

FILTER FÜR KÄLTETECHNIK FILTERS FOR REFRIGERATION

SS, FT
Stahl, Edelstahl
Steel, Stainless Steel



SS / FT

SS: Schmutzsammler – Siebeinsatz Edelstahl in verschiedenen Maschenweiten
Strainer - strainer insert stainless steel of different mesh sizes

SS	Anschluss connection	Form design	Werkstoff material	Ventiltyp valve type	Seite page
SS	Werkstoffe / materials				6.2
SS PS25 / PS40 / PS63	Anschweißenden butt welding ends	Durchgang straightway	St	SS D AE	6.3
			NIRO	SS D AE NIRO	6.4
		Eck angle	St	SS E AE	6.5
			NIRO	SS E AE NIRO	6.6
	Flanschenden flanged ends	Durchgang straightway	St	SS D FL	6.7
			NIRO	SS D FL NIRO	6.8
		Eck angle	St	SS E FL	6.9
			NIRO	SS E FL NIRO	6.10
	Lötenden solder ends	Durchgang straightway	St	SS D LE	6.11
			NIRO	SS D LE NIRO	6.12
		Eck angle	St	SS E LE	6.13
			NIRO	SS E LE NIRO	6.14
	Schraubenden screwed ends	Durchgang straightway	St	SS D SE	6.15
			NIRO	SS D SE NIRO	6.16
Eck angle		St	SS E SE	6.17	
		NIRO	SS E SE NIRO	6.18	
SS PS160	Anschweißenden butt welding ends	Durchgang straightway	St	SS D AE	6.19
			NIRO	SS D AE NIRO	6.20
		Eck angle	St	SS E AE	6.21
			NIRO	SS E AE NIRO	6.22
	Lötenden solder ends	Durchgang straightway	St	SS D LE	6.23
			NIRO	SS D LE NIRO	6.24
		Eck angle	St	SS E LE	6.25
			NIRO	SS E LE NIRO	6.26

FT: Filtertrockner - mit/ ohne Filterelement
Filter drier - with/without filter elements

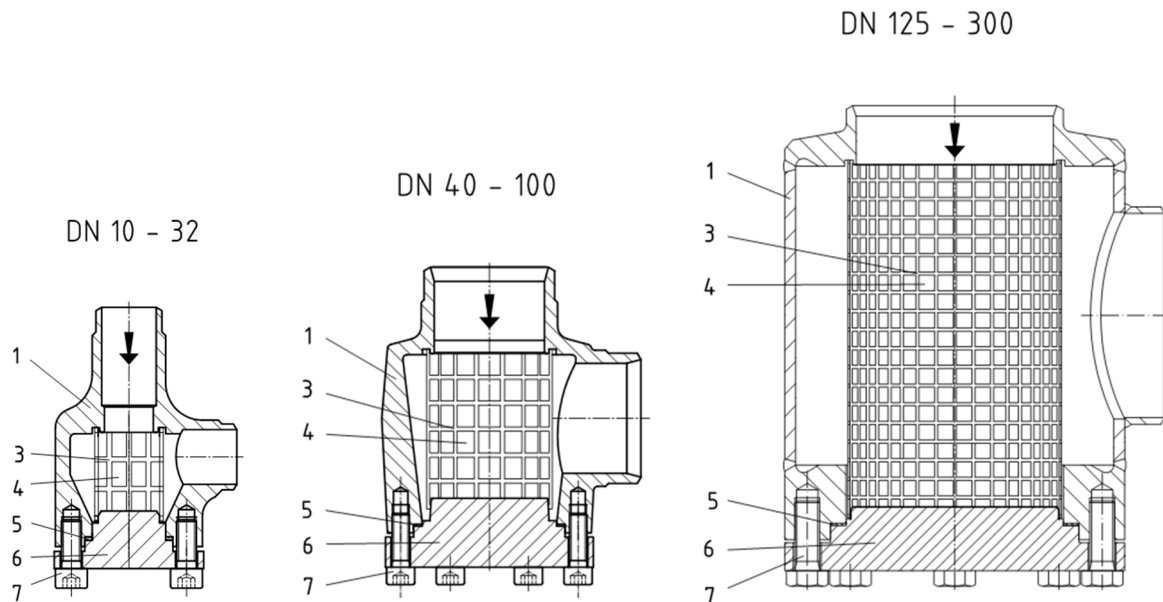
FT	Anschluss connection	Form design	Werkstoff material	Ventiltyp valve type	Seite page
FT	Werkstoffe / materials				6.27
FT PS25-PS40	Anschweißenden butt welding ends	Durchgang straightway	St	FT AE / IFBL	6.28
Information	Vergleich europäische/amerikanische Werkstoffe / Comparison American vs. European material numbers				6.29
	Codierung Anschlüsse Klein- und Serviceventile / Connection codes for service valves and small valves				6.30
	Zubehör für / Fittings for AVR, HRAR, RV, RVA, RVAK, SS, UVA				6.31
	DIN-FL Vorschweißflansche - DIN / Welding neck flanges - DIN				6.32/6.313
	EN-FL Vorschweißflansche - EN / Welding neck flanges - EN				6.34/6.35
	ANSI-FL Vorschweißflansche - glatt / Welding neck flanges - raised face				6.36
	AWP-FL Vorschweißflansche - AWP / Welding neck flanges - AWP				6.37
	Rechtliche Hinweise / Legal Note				6.38

St = Stahl / steel NIRO = nicht rostender Edelstahl / stainless steel

SS Werkstoffe / materials

Benennung und Materialien / naming and materials

SS – Schmutzsammler / strainer



	Einzelteil / part:	Werkstoff Stahlventile material steel valves	Werkstoff Edelstahlventile material stainless steel valves
1	Gehäuse / body	S355J2 1.0577 P235GH 1.0345 S355J2 1.0577	X5CrNi18-10 1.4301 GX5CrNiMoNb19-11-2 1.4581
3	Stützsieb / sustain basket	G20Mn5+QT 1.6220	X5CrNi18-10 1.4301
4	Feinsieb / fine sieve	X5CrNi18-10 1.4301	X5CrNi18-10 1.4301
5	Flachdichtring Deckel / flat seal ring cover	AFM30	AFM30
6	Deckel / cover	S355J2 1.0577	X8CrNiS18-9 1.4305 X5CrNi18-10 1.4301 X2CrNi19-11 1.4306
7	Deckelschraube / covert screw	8.8	A2-70

SS Stahl / steel

Schmutzsammler Strainer

für natürliche Kältemittel (NH₃, CO₂) und nicht korrosive Gase und Flüssigkeiten nach EN 378-1 sowie Kältsolen
for natural refrigerants (Ammonia, CO₂) and non-corrosive gases and liquids acc. to EN 378-1 and for brine

SS D AE MW

D - Durchgang / straightway

AE - Anschweißenden / butt welding ends

MW - Maschenweite / mesh size

Optional / optional:

Maschenweite MW = 25/63/80/100/120/135/150/200/250/500/1000µm

Mesh size MW = 25/63/80/100/120/135/150/200/250/500/1000µm

Druck- / Temperatureinsatzgrenzen:

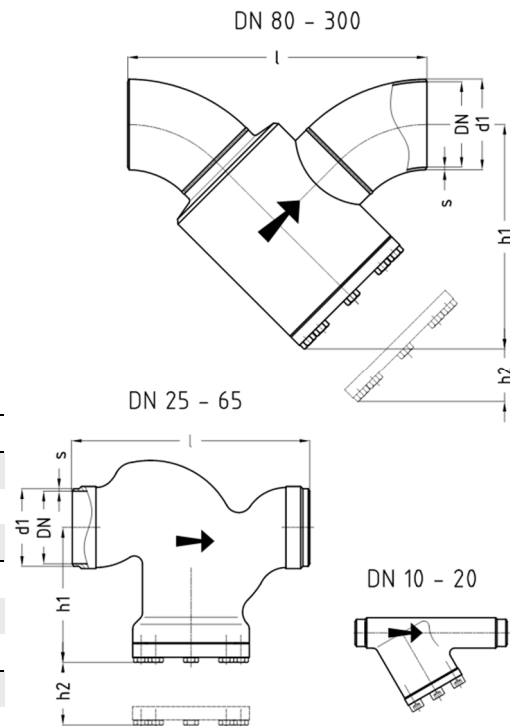
Pressure- / temperature limits of application:

PS: max. zulässiger Betriebsdruck in bar ü / max. allowable working pressure in bar gauge

TS: den zulässigen Betriebsüberdrücken (PS) zugeordnete zulässige Betriebstemperatur in °C / max. allowable working temperature in °C, associated with PS

DN / INCH	PN	-60	-40	-25	-10	+50	+150	TS [°C]
DN 10...20 3/8" ...3/4"	PN25	7,3	18,3	18,7	25	25	25	PS [bar]
	PN40	11,8	29,4	30	40	40	40	PS [bar]
	PN63	18,5	46,3	47,2	63	63	63	PS [bar]
DN 25...200 1" ...8"	PN25	7,3	18,3	18,7	25	25	25	PS [bar]
	PN40	11,8	29,4	30	40	40	40	PS [bar]
	PN63	18,5	46,3	47,2	63	63	43/63*	PS [bar]
DN 250...300 10" ...12"	PN25	7,3	18,3	18,7	25	25	25	PS [bar]
	PN40	11,8	29,4	30	40	40	40	PS [bar]

* gilt ab DN80 / from DN80



Abmessungen / dimensions in mm:

Nominal size:		Anschweißenden gemäß: / butt welding ends acc. to:													
		ISO Reihe 1		ISO Reihe 2		ANSI		ANSI							
		ISO series 1		ISO series 2		Sched 40		Sched 80							
DN	INCH	d1	s ¹⁾	s ²⁾	d1	s	d1	s	d1	s	l	h1	h1*)	h2	
10	3/8"	17,2	1,8	1,8	15,0	2,5	17,1	2,3	17,1	3,2	130	78		30	
15	1/2"	21,3	2,0	2,0	20,0	2,5	21,3	2,8	21,3	3,7	130	78		30	
20	3/4"	26,9	2,3	2,6	25,0	2,5	26,7	2,9	26,7	3,9	150	78		30	
25	1"	33,7	2,6	2,6	32,0	3,0	33,4	3,4	33,4	4,5	160	88		50	
32	1 1/4"	42,4	2,6	2,9	38,0	3,0	42,2	3,6	42,2	4,8	180	89		50	
40	1 1/2"	48,3	2,6	2,9	45,0	3,0	48,3	3,7	48,3	5,1	200	106		75	
50	2"	60,3	2,9	2,9	57,0	3,2	60,3	3,9			230	106		75	
65	2 1/2"	76,1	2,9	3,2	76,1	3,6	73,0	5,2			290	139		85	
80	3"	88,9	3,2	3,6	88,9	4,0	88,9	5,5			304	245		90	
100	4"	114,3	3,6	4,0	108,0	4,0	114,3	6,0			386	286		95	
125	5"	139,7	4,0	4,5	133,0	4,0	141,3	6,6			461	351	354	145	
150	6"	168,3	4,5	5,6	159,0	4,5	168,3	7,1			537	394		150	
200	8"	219,1	6,3	7,1			219,1	8,2			708	522		220	
250	10"	273,0	7,1				273,0	9,3			875	613		250	
300	12"	323,9	8,0				323,8	10,3			1048	718		310	

1) PN25 / PN40 2) PN63 *) gilt für DN125 PN63 / only for DN125 PN63 h2 = Ausbaumaß / dismantling measure

SS Edelstahl / stainless steel

Schmutzsammler Strainer

für natürliche Kältemittel (NH₃, CO₂) und nicht korrosive Gase und Flüssigkeiten nach EN 378-1 sowie Kühltölen
for natural refrigerants (Ammonia, CO₂) and non-corrosive gases and liquids acc. to EN 378-1 and for brine

SS D AE MW NIRO

D - Durchgang / straightway

AE - Anschweißenden / butt welding ends

MW - Maschenweite / mesh size

Optional / optional:

Maschenweite MW = 25/63/80/100/120/135/150/200/250/500/1000µm

Mesh size MW = 25/63/80/100/120/135/150/200/250/500/1000µm

Druck- / Temperatureinsatzgrenzen:

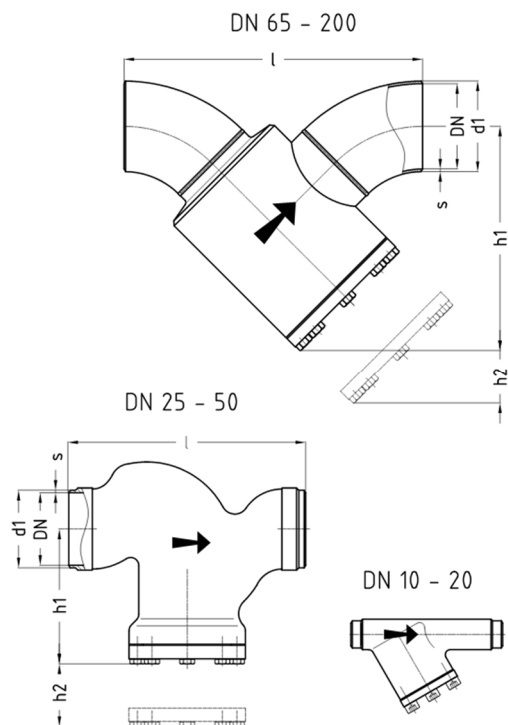
Pressure- / temperature limits of application:

PS: max. zulässiger Betriebsdruck in bar ü / max. allowable working pressure in bar gauge

TS: den zulässigen Betriebsüberdrücken (PS) zugeordnete zulässige Betriebstemperatur in °C / max. allowable working temperature in °C, associated with PS

DN / INCH	PN	-60	-10	+50	+150	TS [°C]
DN 10...20 3/8" ...3/4"	PN25	25	25	25	25	PS [bar]
	PN40	40	40	40	40	PS [bar]
	PN63	63	63	63	63	PS [bar]
DN 25...200 1" ...8"	PN25	25	25	25	25	PS [bar]
	PN40	40	40	40	40	PS [bar]
	PN63	63	63	63	50,2/63*	PS [bar]
DN 250...300 10" ...12"	PN25	25	25	25	25	PS [bar]
	PN40	40	40	40	40	PS [bar]

* gilt ab DN65 / from DN65



Abmessungen / dimensions in mm:

Nominal size:		Anschweißenden gemäß: / butt welding ends acc. to:													
		ISO Reihe 1		ISO Reihe 2		ANSI		ANSI							
		ISO series 1		ISO series 2		Sched 40		Sched 80							
DN	INCH	d1	s ¹⁾	s ²⁾	d1	s	d1	s	d1	s	l	h1	h1*)	h2	
10	3/8"	17,2	1,8	1,8	15,0	2,5	17,1	2,3	17,1	3,2	130	78		30	
15	1/2"	21,3	2,0	2,0	20,0	2,5	21,3	2,8	21,3	3,7	130	78		30	
20	3/4"	26,9	2,3	2,6	25,0	2,5	26,7	2,9	26,7	3,9	150	78		30	
25	1"	33,7	2,6	2,6	32,0	3,0	33,4	3,4	33,4	4,5	160	88		50	
32	1 1/4"	42,4	2,6	2,9	38,0	3,0	42,2	3,6	42,2	4,8	180	89		50	
40	1 1/2"	48,3	2,6	2,9	45,0	3,0	48,3	3,7	48,3	5,1	200	106		75	
50	2"	60,3	2,9	2,9	57,0	3,2	60,3	3,9			230	106		75	
65	2 1/2"	76,1	2,9	3,2	76,1	3,6	73,0	5,2			290	139		85	
80	3"	88,9	3,2	3,6	88,9	4,0	88,9	5,5			304	245		90	
100	4"	114,3	3,6	4,0	108,0	4,0	114,3	6,0			386	286		95	
125	5"	139,7	4,0	4,5	133,0	4,0	141,3	6,6			461	351	354	145	
150	6"	168,3	4,5	5,6	159,0	4,5	168,3	7,1			537	394		150	
200	8"	219,1	6,3	7,1			219,1	8,2			708	522		220	
250	10"	273,0	7,1				273,0	9,3			875	613		250	
300	12"	323,9	8,0				323,8	10,3			1048	718		310	

1) PN25 / PN40 2) PN63 *) gilt für DN125 PN63 / only for DN125 PN63 h2 = Ausbaumaß / dismantling measure

SS Stahl / steel

Schmutzsammler Strainer

für natürliche Kältemittel (NH₃, CO₂) und nicht korrosive Gase und Flüssigkeiten nach EN 378-1 sowie Kältsolen
for natural refrigerants (Ammonia, CO₂) and non-corrosive gases and liquids acc. to EN 378-1 and for brine

SS E AE MW

E - Eck / angle

AE - Anschweißenden / butt welding ends

MW - Maschenweite / mesh size

Optional / optional:

Maschenweite MW = 25/63/80/100/120/135/150/200/250/500/1000µm

Mesh size MW = 25/63/80/100/120/135/150/200/250/500/1000µm

Druck- / Temperatureinsatzgrenzen:

Pressure- / temperature limits of application:

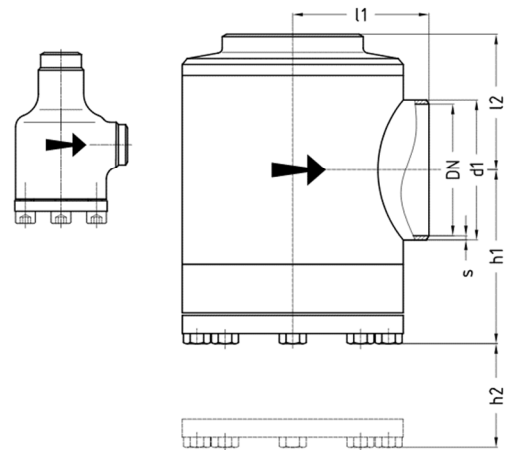
PS: max. zulässiger Betriebsdruck in bar ü / max. allowable working pressure in bar gauge

TS: den zulässigen Betriebsüberdrücken (PS) zugeordnete zulässige Betriebstemperatur in °C / max. allowable working temperature in °C, associated with PS

DN / INCH	PN	-60	-40	-25	-10	+50	+150	TS [°C]
DN 10...65 3/8"...2 1/2"	PN25	7,3	18,3	18,7	25	25	25	PS [bar]
	PN40	11,8	29,4	30	40	40	40	PS [bar]
	PN63	18,5	46,3	47,2	63	63	63	PS [bar]
DN 80...200 3"...8"	PN25	7,3	18,3	18,7	25	25	25	PS [bar]
	PN40	11,8	29,4	30	40	40	40	PS [bar]
	PN63	18,5	46,3	47,2	63	63	63	PS [bar]
DN 250...300 10"...12"	PN25	7,3	18,3	18,7	25	25	25	PS [bar]
	PN40	11,8	29,4	30	40	40	40	PS [bar]

DN 10 - 65

DN 80 - 300



Abmessungen / dimensions in mm:

Nominal size:		Anschweißenden gemäß: / butt welding ends acc. to:														
		ISO Reihe 1		ISO Reihe 2		ANSI		ANSI								
		ISO series 1		ISO series 2		Sched 40		Sched 80								
DN	INCH	d1	s ¹⁾	s ²⁾	d1	s	d1	s	d1	s	l1	l2	h1	h1*)	h2	
10	3/8"	17,2	1,8	1,8	15,0	2,5	17,1	2,3	17,1	3,2	44	61	53		45	
15	1/2"	21,3	2,0	2,0	20,0	2,5	21,3	2,8	21,3	3,7	44	61	53		45	
20	3/4"	26,9	2,3	2,6	25,0	2,5	26,7	2,9	26,7	3,9	44	61	53		45	
25	1"	33,7	2,6	2,6	32,0	3,0	33,4	3,4	33,4	4,5	60	60	66		50	
32	1 1/4"	42,4	2,6	2,9	38,0	3,0	42,2	3,6	42,2	4,8	60	60	66		50	
40	1 1/2"	48,3	2,6	2,9	45,0	3,0	48,3	3,7	48,3	5,1	70	70	77		75	
50	2"	60,3	2,9	2,9	57,0	3,2	60,3	3,9			70	70	77		75	
65	2 1/2"	76,1	2,9	3,2	76,1	3,6	73,0	5,2			85	85	89		85	
80	3"	88,9	3,2	3,6	88,9	4,0	88,9	5,5			100	100	129		135	
100	4"	114,3	3,6	4,0	108,0	4,0	114,3	6,0			120	120	137		140	
125	5"	139,7	4,0	4,5	133,0	4,0	141,3	6,6			135	135	175	180	225	
150	6"	168,3	4,5	5,6	159,0	4,5	168,3	7,1			150	150	192		230	
200	8"	219,1	6,3	7,1			219,1	8,2			195	195	256		330	
250	10"	273,0	7,1				273,0	9,3			236	236	276		380	
300	12"	323,9	8,0				323,8	10,3			283	283	319		460	

1) PN25 / PN40 2) PN63 *) gilt für DN125 PN63 / true for DN125 PN63 h2 = Ausbaumaß / dismantling measure

SS Edelstahl / stainless steel

Schmutzsammler Strainer

für natürliche Kältemittel (NH₃, CO₂) und nicht korrosive Gase und Flüssigkeiten nach EN 378-1 sowie Kältsolen
for natural refrigerants (Ammonia, CO₂) and non-corrosive gases and liquids acc. to EN 378-1 and for brine

SS E AE MW NIRO

E - Eck / angle

AE - Anschweißenden / butt welding ends

MW - Maschenweite / mesh size

Optional / optional:

Maschenweite MW = 25/63/80/100/120/135/150/200/250/500/1000µm

Mesh size MW = 25/63/80/100/120/135/150/200/250/500/1000µm

Druck- / Temperatureinsatzgrenzen:

Pressure- / temperature limits of application:

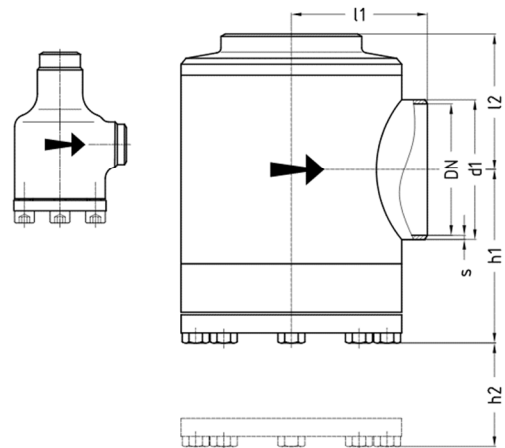
PS: max. zulässiger Betriebsdruck in bar ü / max. allowable working pressure in bar gauge

TS: den zulässigen Betriebsüberdrücken (PS) zugeordnete zulässige Betriebstemperatur in °C / max. allowable working temperature in °C, associated with PS

DN / INCH	PN	-60	-10	+50	+150	TS [°C]
DN 10...65 3/8" ... 2 1/2"	PN25	25	25	25	25	PS [bar]
	PN40	40	40	40	40	PS [bar]
	PN63	63	63	63	63	PS [bar]
DN 80...200 3" ... 8"	PN25	25	25	25	25	PS [bar]
	PN40	40	40	40	40	PS [bar]
	PN63	63	63	63	63	PS [bar]
DN 250...300 10" ... 12"	PN25	25	25	25	25	PS [bar]
	PN40	40	40	40	40	PS [bar]

DN 10 - 65

DN 80 - 300



Abmessungen / dimensions in mm:

Nominal size:		Anschweißenden gemäß: / butt welding ends acc. to:														
		ISO Reihe 1		ISO Reihe 2		ANSI		ANSI								
		ISO series 1		ISO series 2		Sched 40		Sched 80								
DN	INCH	d1	s ¹⁾	s ²⁾	d1	s	d1	s	d1	s	l1	l2	h1	h1*)	h2	
10	3/8"	17,2	1,8	1,8	15,0	2,5	17,1	2,3	17,1	3,2	44	61	53		45	
15	1/2"	21,3	2,0	2,0	20,0	2,5	21,3	2,8	21,3	3,7	44	61	53		45	
20	3/4"	26,9	2,3	2,6	25,0	2,5	26,7	2,9	26,7	3,9	44	61	53		45	
25	1"	33,7	2,6	2,6	32,0	3,0	33,4	3,4	33,4	4,5	60	60	66		50	
32	1 1/4"	42,4	2,6	2,9	38,0	3,0	42,2	3,6	42,2	4,8	60	60	66		50	
40	1 1/2"	48,3	2,6	2,9	45,0	3,0	48,3	3,7	48,3	5,1	70	70	77		75	
50	2"	60,3	2,9	2,9	57,0	3,2	60,3	3,9			70	70	77		75	
65	2 1/2"	76,1	2,9	3,2	76,1	3,6	73,0	5,2			85	85	89		85	
80	3"	88,9	3,2	3,6	88,9	4,0	88,9	5,5			100	100	129		135	
100	4"	114,3	3,6	4,0	108,0	4,0	114,3	6,0			120	120	137		140	
125	5"	139,7	4,0	4,5	133,0	4,0	141,3	6,6			135	135	175	180	225	
150	6"	168,3	4,5	5,6	159,0	4,5	168,3	7,1			150	150	192		230	
200	8"	219,1	6,3	7,1			219,1	8,2			195	195	256		330	
250	10"	273,0	7,1				273,0	9,3			236	236	276		380	
300	12"	323,9	8,0				323,8	10,3			283	283	319		460	

1) PN25 / PN40 2) PN63 *) gilt für DN125 PN63 / true for DN125 PN63 h2 = Ausbaumaß / dismantling measure

SS Stahl / steel

Schmutzsammler Strainer

für natürliche Kältemittel (NH₃, CO₂) und nicht korrosive Gase und Flüssigkeiten nach EN 378-1 sowie Kältsolen
for natural refrigerants (Ammonia, CO₂) and non-corrosive gases and liquids acc. to EN 378-1 and for brine

SS D FL MW

D - Durchgang / straightway

FL - Flanschenden / flanged ends

MW - Maschenweite / mesh size

Optional / optional:

Maschenweite MW = 25/63/80/100/120/135/150/200/250/500/1000µm

Mesh size MW = 25/63/80/100/120/135/150/200/250/500/1000µm

Druck- / Temperatureinsatzgrenzen:

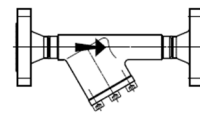
Pressure- / temperature limits of application:

PS: max. zulässiger Betriebsdruck in bar ü / max. allowable working pressure in bar gauge

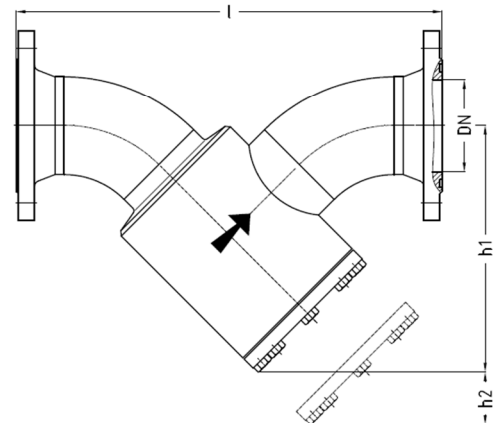
TS: den zulässigen Betriebsüberdrücken (PS) zugeordnete zulässige Betriebstemperatur in °C / max. allowable working temperature in °C, associated with PS

DN / INCH	PN	-60	-40	-25	-10	+50	+150	TS [°C]
DN 10...20 3/8"...3/4"	PN25	7,3	18,3	18,7	25	25	25	PS [bar]
	PN40	11,8	29,4	30	40	40	40	PS [bar]
	PN63	18,5	46,3	47,2	63	63	63	PS [bar]
DN 25...200 1"...8"	PN25	7,3	18,3	18,7	25	25	25	PS [bar]
	PN40	11,8	29,4	30	40	40	40	PS [bar]
	PN63	18,5	46,3	47,2	63	63	63	PS [bar]
DN 250 10"	PN25	7,3	18,3	18,7	25	25	25	PS [bar]
	PN40	11,8	29,4	30	40	40	40	PS [bar]

DN 10 - 20



DN 25 - 250



Abmessungen / dimensions in mm:

Nominal size:	Flanschanschluss gemäß: / flange connection acc. to:					h1	h1*)	h2
	AWP	PN25	PN40	PN63	ANSI			
DN	INCH	DN10-20 PN25	DIN 2634	DIN 2635	DIN 2636	ANSI		
		DN25-80 PN40	EN1092-1	EN1092-1	EN1092-1	300 RF		
10	3/8"	196	202	202	222		78	30
15	1/2"	196	208	208	222	237	78	30
20	3/4"	216	232	232	248	266	78	30
25	1"	230	222	222	258	266	127	35
32	1 1/4"	244	240	240	276	286	130	35
40	1 1/2"	235	248	248	282	295	142	55
50	2"	270	280	280	308	324	147	55
65	2 1/2"	365	362	362	394	410	191	60
80	3"	413	422	422	450	464	245	90
100	4"		518	518	544	560	286	95
125	5"		599	599	639	660	351	354 145
150	6"		689	689	729	736	394	150
200	8"		870	886	930	932	522	220
250	10"		1053	1087		1113	620	360

*) gilt für DN125 PN63 / only for DN125 PN63 h2 = Ausbaumaß / dismantling measure

SS Edelstahl / stainless steel

Schmutzsammler Strainer

für natürliche Kältemittel (NH₃, CO₂) und nicht korrosive Gase und Flüssigkeiten nach EN 378-1 sowie Kältsolen
for natural refrigerants (Ammonia, CO₂) and non-corrosive gases and liquids acc. to EN 378-1 and for brine

SS D FL MW NIRO

D - Durchgang / straightway

FL - Flanschenden / flanged ends

MW - Maschenweite / mesh size

Optional / optional:

Maschenweite MW = 25/63/80/100/120/135/150/200/250/500/1000µm

Mesh size MW = 25/63/80/100/120/135/150/200/250/500/1000µm

Druck- / Temperatureinsatzgrenzen:

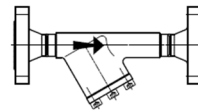
Pressure- / temperature limits of application:

PS: max. zulässiger Betriebsdruck in bar ü / max. allowable working pressure in bar gauge

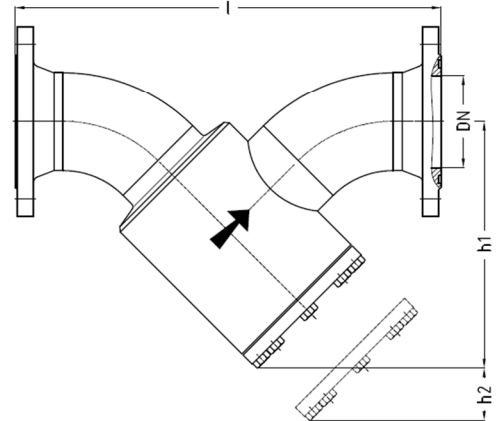
TS: den zulässigen Betriebsüberdrücken (PS) zugeordnete zulässige Betriebstemperatur in °C / max. allowable working temperature in °C, associated with PS

DN / INCH	PN	-60	-10	+50	+150	TS [°C]
DN 10...20 3/8" ...3/4"	PN25	25	25	25	25	PS [bar]
	PN40	40	40	40	40	PS [bar]
	PN63	63	63	63	63	PS [bar]
DN 25...200 1" ...8"	PN25	25	25	25	25	PS [bar]
	PN40	40	40	40	40	PS [bar]
	PN63	63	63	63	63	PS [bar]
DN 250 10"	PN25	25	25	25	25	PS [bar]
	PN40	40	40 </td <td>40</td> <td>40</td> <td>PS [bar]</td>	40	40	PS [bar]

DN 10 - 20



DN 25 - 250



Abmessungen / dimensions in mm:

Nominal size:	Flanschanschluss gemäß: / flange connection acc. to:					h1	h1*)	h2
	AWP	PN25	PN40	PN63	ANSI			
DN	INCH	DN10-20 PN25	DIN 2634 EN1092-1	DIN 2635 EN1092-1	DIN 2636 EN1092-1	300 RF		
10	3/8"	196	202	202	222		78	30
15	1/2"	196	208	208	222	237	78	30
20	3/4"	216	232	232	248	266	78	30
25	1"	230	222	222	258	266	127	35
32	1 1/4"	244	240	240	276	286	130	35
40	1 1/2"	235	248	248	282	295	142	55
50	2"	270	280	280	308	324	147	55
65	2 1/2"	365	362	362	394	410	191	60
80	3"	413	422	422	450	464	245	90
100	4"		518	518	544	560	286	95
125	5"		599	599	639	660	351	354 145
150	6"		689	689	729	736	394	150
200	8"		870	886	930	932	522	220
250	10"		1053	1087		1113	620	360

*) gilt für DN125 PN63 / only for DN125 PN63 h2 = Ausbaumaß / dismantling measure

SS Stahl / steel

Schmutzsammler Strainer

für natürliche Kältemittel (NH₃, CO₂) und nicht korrosive Gase und Flüssigkeiten nach EN 378-1 sowie Kältsolen
for natural refrigerants (Ammonia, CO₂) and non-corrosive gases and liquids acc. to EN 378-1 and for brine

SS E FL MW

E - Eck / angle

FL - Flanschenden / flanged ends

MW - Maschenweite / mesh size

Optional / optional:

Maschenweite MW = 25/63/80/100/120/135/150/200/250/500/1000µm

Mesh size MW = 25/63/80/100/120/135/150/200/250/500/1000µm

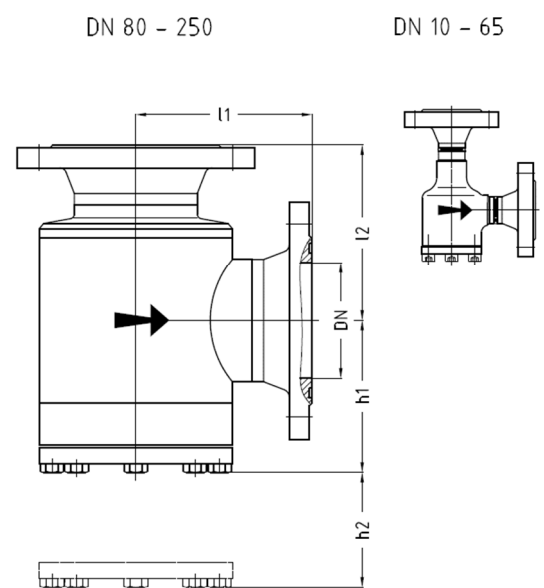
Druck- / Temperatureinsatzgrenzen:

Pressure- / temperature limits of application:

PS: max. zulässiger Betriebsdruck in bar ü / max. allowable working pressure in bar gauge

TS: den zulässigen Betriebsüberdrücken (PS) zugeordnete zulässige Betriebstemperatur in °C / max. allowable working temperature in °C, associated with PS

DN / INCH	PN	-60	-40	-25	-10	+50	+150	TS [°C]
DN 10...65 3/8" ... 2 1/2"	PN25	7,3	18,3	18,7	25	25	25	PS [bar]
	PN40	11,8	29,4	30	40	40	40	PS [bar]
	PN63	18,5	46,3	47,2	63	63	63	PS [bar]
DN 80...200 3" ... 8"	PN25	7,3	18,3	18,7	25	25	25	PS [bar]
	PN40	11,8	29,4	30	40	40	40	PS [bar]
	PN63	18,5	46,3	47,2	63	63	63	PS [bar]
DN 250 10"	PN25	7,3	18,3	18,7	25	25	25	PS [bar]
	PN40	11,8	29,4	30	40	40	40	PS [bar]



Abmessungen / dimensions in mm:

Nominal size:	Flanschanschluss gemäß: / flange connection acc. to:										h1	h1*)	h2	
	AWP		PN25		PN40		PN63		ANSI					
DN	INCH	DN10-20	PN25	DIN 2634	DIN 2634	DIN 2635	DIN 2635	DIN 2636	DIN 2636	ANSI	ANSI			
		DN25-80	PN40	EN1092-1	EN1092-1	EN1092-1	EN1092-1	EN1092-1	EN1092-1	300 RF	300 RF			
10	3/8"	77	94	80	97	80	97	90	107			53		45
15	1/2"	77	94	83	100	83	100	90	107	97	114	53		45
20	3/4"	77	94	85	102	85	102	93	110	102	119	53		45
25	1"	105	105	101	101	101	101	119	119	123	123	66		50
32	1 1/4"	105	105	103	103	103	103	121	121	126	126	66		50
40	1 1/2"	110	110	116	116	116	116	133	133	139	139	77		75
50	2"	114	114	119	119	119	119	133	133	141	141	77		75
65	2 1/2"	140	140	138	138	138	138	154	154	162	162	89		85
80	3"	155	155	159	159	159	159	173	173	180	180	129		135
100	4"			186	186	186	186	199	199	207	207	137		140
125	5"			204	204	204	204	224	224	235	235	175	180	225
150	6"			226	226	226	226			250	250	192		230
200	8"			276	276	284	284			307	307	256		330
250	10"			325	325	342	342			354	354	278		450

*) gilt für DN125 PN63 / only for DN125 PN63 h2 = Ausbaumaß / dismantling measure

DIN/EN-Flanschdichtflächen serienmäßig Nut DIN2512 / DIN/EN-flange facing standard groove DIN2512

SS Edelstahl / stainless steel

Schmutzsammler Strainer

für natürliche Kältemittel (NH₃, CO₂) und nicht korrosive Gase und Flüssigkeiten nach EN 378-1 sowie Kältsolen
for natural refrigerants (Ammonia, CO₂) and non-corrosive gases and liquids acc. to EN 378-1 and for brine

SS E FL MW NIRO

E - Eck / angle

FL - Flanschenden / flanged ends

MW - Maschenweite / mesh size

Optional / optional:

Maschenweite MW = 25/63/80/100/120/135/150/200/250/500/1000µm

Mesh size MW = 25/63/80/100/120/135/150/200/250/500/1000µm

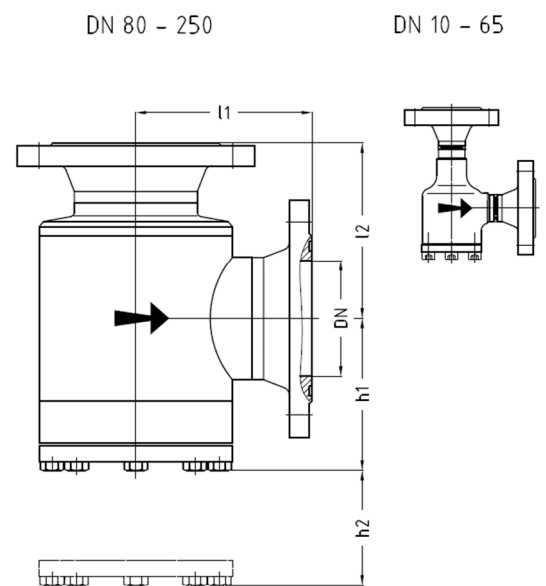
Druck- / Temperatureinsatzgrenzen:

Pressure- / temperature limits of application:

PS: max. zulässiger Betriebsdruck in bar ü / max. allowable working pressure in bar gauge

TS: den zulässigen Betriebsüberdrücken (PS) zugeordnete zulässige Betriebstemperatur in °C / max. allowable working temperature in °C, associated with PS

DN / INCH	PN	-60	-10	+50	+150	TS [°C]
DN 10...65 3/8" ... 2 1/2"	PN25	25	25	25	25	PS [bar]
	PN40	40	40	40	40	PS [bar]
	PN63	63	63	63	63	PS [bar]
DN 80...200 3" ... 8"	PN25	25	25	25	25	PS [bar]
	PN40	40	40	40	40	PS [bar]
	PN63	63	63	63	63	PS [bar]
DN 250 10"	PN25	25	25	25	25	PS [bar]
	PN40	40	40	40	40	PS [bar]



Abmessungen / dimensions in mm:

Nominal size:	Flanschanschluss gemäß: / flange connection acc. to:										h1	h1*)	h2	
	AWP		PN25		PN40		PN63		ANSI					
DN	INCH	DN10-20	PN25	DIN 2634	DIN 2634	DIN 2635	DIN 2635	DIN 2636	DIN 2636	ANSI	ANSI			
		DN25-80	PN40	EN1092-1	EN1092-1	EN1092-1	EN1092-1	EN1092-1	EN1092-1	300 RF	300 RF			
10	3/8"	77	94	80	97	80	97	90	107			53		45
15	1/2"	77	94	83	100	83	100	90	107	97	114	53		45
20	3/4"	77	94	85	102	85	102	93	110	102	119	53		45
25	1"	105	105	101	101	101	101	119	119	123	123	66		50
32	1 1/4"	105	105	103	103	103	103	121	121	126	126	66		50
40	1 1/2"	110	110	116	116	116	116	133	133	139	139	77		75
50	2"	114	114	119	119	119	119	133	133	141	141	77		75
65	2 1/2"	140	140	138	138	138	138	154	154	162	162	89		85
80	3"	155	155	159	159	159	159	173	173	180	180	129		135
100	4"			186	186	186	186	199	199	207	207	137		140
125	5"			204	204	204	204	224	224	235	235	175	180	225
150	6"			226	226	226	226			250	250	192		230
200	8"			276	276	284	284			307	307	256		330
250	10"			325	325	342	342			354	354	278		450

*) gilt für DN125 PN63 / only for DN125 PN63 h2 = Ausbaumaß / dismantling measure
DIN/EN-Flanschdichtflächen serienmäßig Nut DIN2512 / DIN/EN-flange facing standard groove DIN2512

SS Stahl / steel

Schmutzsammler Strainer

für natürliche Kältemittel (NH₃, CO₂) und nicht korrosive Gase und Flüssigkeiten nach EN 378-1 sowie Kühltölen
for natural refrigerants (Ammonia, CO₂) and non-corrosive gases and liquids acc. to EN 378-1 and for brine

SS D LE MW

D - Durchgang / straightway

LE - Lötenden / solder ends

MW - Maschenweite / mesh size

Optional / optional:

Maschenweite MW = 25/63/80/100/120/135/150/200/250/500/1000µm

Mesh size MW = 25/63/80/100/120/135/150/200/250/500/1000µm

Druck- / Temperatureinsatzgrenzen:

Pressure- / temperature limits of application:

PS: max. zulässiger Betriebsdruck in bar ü / max. allowable working pressure in bar gauge

TS: den zulässigen Betriebsüberdrücken (PS) zugeordnete zulässige Betriebstemperatur in °C / max. allowable working temperature in °C, associated with PS

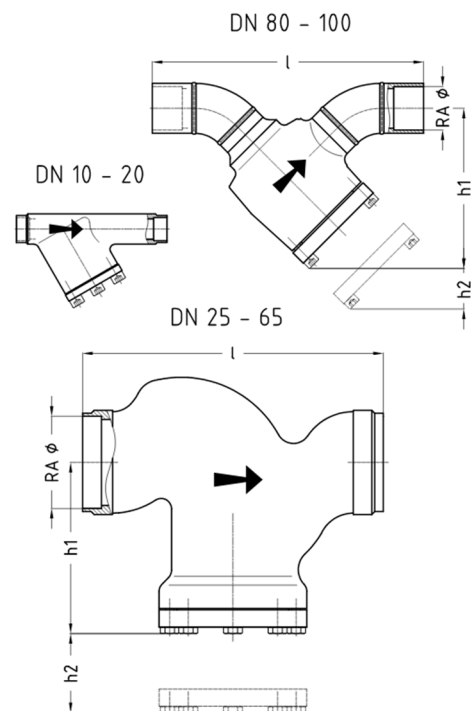
DN	PN	-60	-40	-25	-10	+50	+150	TS [°C]
DN 10...20	PN25	7,3	18,3	18,7	25	25	25	PS [bar]
	PN40	11,8	29,4	30	40	40	40	PS [bar]
	PN63	18,5	46,3	47,2	63	63	63	PS [bar]
DN 25...100	PN25	7,3	18,3	18,7	25	25	25	PS [bar]
	PN40	11,8	29,4	30	40	40	40	PS [bar]
	PN63	18,5	46,3	47,2	63	63	43/63*	PS [bar]

* gilt ab DN80 / from DN80

Abmessungen / dimensions in mm:

Nominal size:	Lötenden gemäß: / solder ends acc. to:		
DN	RAØ	l	h1 h2
10	12	130	78 30
15	15	130	78 30
15	18	130	78 30
20	22	150	78 30
25	28	160	88 50
32	35	180	89 50
40	42	200	106 75
50	54	230	106 75
65	64	290	139 85
65	76	290	139 85
80	89	406	245 90
100	108	518	286 95

h2 = Ausbaumaß / dismantling measure



SS Edelstahl / stainless steel

Schmutzsammler Strainer

für natürliche Kältemittel (NH₃, CO₂) und nicht korrosive Gase und Flüssigkeiten nach EN 378-1 sowie Kältsolen
for natural refrigerants (Ammonia, CO₂) and non-corrosive gases and liquids acc. to EN 378-1 and for brine

SS D LE MW NIRO

D - Durchgang / straightway

LE - Lötenden / solder ends

MW - Maschenweite / mesh size

Optional / optional:

Maschenweite MW = 25/63/80/100/120/135/150/200/250/500/1000µm

Mesh size MW = 25/63/80/100/120/135/150/200/250/500/1000µm

Druck- / Temperatureinsatzgrenzen:

Pressure- / temperature limits of application:

PS: max. zulässiger Betriebsdruck in bar ü / max. allowable working pressure in bar gauge

TS: den zulässigen Betriebsüberdrücken (PS) zugeordnete zulässige Betriebstemperatur in °C / max. allowable working temperature in °C, associated with PS

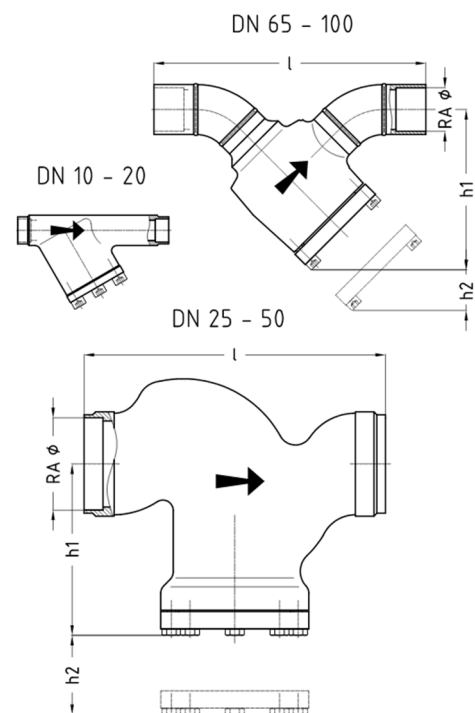
DN	PN	-60	-10	+50	+150	TS [°C]
DN 10...20	PN25	25	25	25	25	PS [bar]
	PN40	40	40	40	40	PS [bar]
	PN63	63	63	63	63	PS [bar]
DN 25...100	PN25	25	25	25	25	PS [bar]
	PN40	40	40	40	40	PS [bar]
	PN63	63	63	63	50,2/63*	PS [bar]

* gilt ab DN65 / from DN65

Abmessungen / dimensions in mm:

Nominal size:	Lötenden gemäß: / solder ends acc. to:				
DN	RAØ		l	h1	h2
10	12		130	78	30
15	15		130	78	30
15	18		130	78	30
20	22		110	73	30
25	28		160	88	50
32	35		180	89	50
40	42		200	106	75
50	54		230	106	75
65	64		366	191	60
65	76		366	191	60
80	89		406	245	90
100	108		518	286	95

h2 = Ausbaumaß / dismantling measure



SS Stahl / steel

Schmutzsammler Strainer

für natürliche Kältemittel (NH₃, CO₂) und nicht korrosive Gase und Flüssigkeiten nach EN 378-1 sowie Kältsolen
for natural refrigerants (Ammonia, CO₂) and non-corrosive gases and liquids acc. to EN 378-1 and for brine

SS E LE MW

E - Eck / angle

LE - Lötenden / solder ends

MW - Maschenweite / mesh size

Optional / optional:

Maschenweite MW = 25/63/80/100/120/135/150/200/250/500/1000µm

Mesh size MW = 25/63/80/100/120/135/150/200/250/500/1000µm

Druck- / Temperatureinsatzgrenzen:

Pressure- / temperature limits of application:

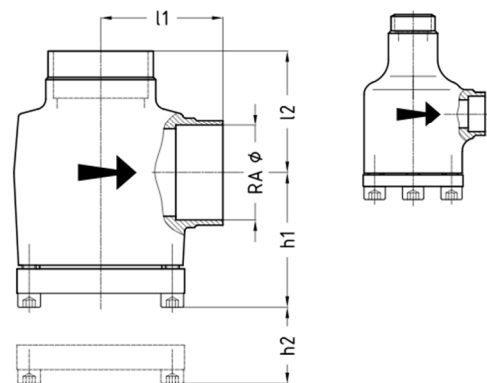
PS: max. zulässiger Betriebsdruck in bar ü / max. allowable working pressure in bar gauge

TS: den zulässigen Betriebsüberdrücken (PS) zugeordnete zulässige Betriebstemperatur in °C / max. allowable working temperature in °C, associated with PS

DN	PN	-60	-40	-25	-10	+50	+150	TS [°C]
DN 10...100	PN25	7,3	18,3	18,7	25	25	25	PS [bar]
	PN40	11,8	29,4	30	40	40	40	PS [bar]
	PN63	18,5	46,3	47,2	63	63	63	PS [bar]

DN 25 - 100

DN 10 - 20



Abmessungen / dimensions in mm:

Nominal size:	Lötenden gemäß: / solder ends acc. to:					
DN	RAØ		l1	l2	h1	h2
10	12		44	61	53	45
15	15		44	61	53	45
15	18		44	61	53	45
20	22		44	61	53	45
25	28		60	60	66	50
32	35		60	60	66	50
40	42		70	70	77	75
50	54		70	70	77	75
65	64		140	140	89	85
65	76		140	140	89	85
80	89		151	151	129	135
100	108		186	186	137	140

h2 = Ausbaumaß / dismantling measure

SS Edelstahl / stainless steel

Schmutzsammler Strainer

für natürliche Kältemittel (NH₃, CO₂) und nicht korrosive Gase und Flüssigkeiten nach EN 378-1 sowie Kühltölen
for natural refrigerants (Ammonia, CO₂) and non-corrosive gases and liquids acc. to EN 378-1 and for brine

SS E LE MW NIRO

E - Eck / angle

LE - Lötenden / solder ends

MW - Maschenweite / mesh size

Optional / optional:

Maschenweite MW = 25/63/80/100/120/135/150/200/250/500/1000µm

Mesh size MW = 25/63/80/100/120/135/150/200/250/500/1000µm

Druck- / Temperatureinsatzgrenzen:

Pressure- / temperature limits of application:

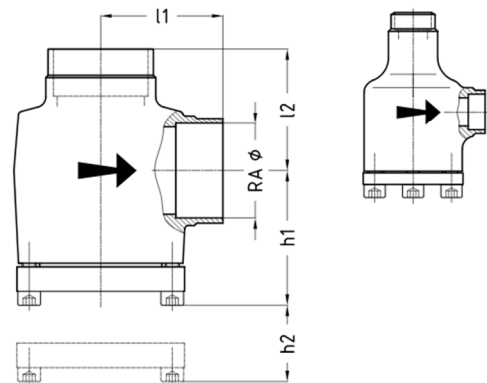
PS: max. zulässiger Betriebsdruck in bar ü / max. allowable working pressure in bar gauge

TS: den zulässigen Betriebsüberdrücken (PS) zugeordnete zulässige Betriebstemperatur in °C / max. allowable working temperature in °C, associated with PS

DN	PN	-60	-10	+50	+150	TS [°C]
DN 10...100	PN25	25	25	25	25	PS [bar]
	PN40	40	40	40	40	PS [bar]
	PN63	63	63	63	63	PS [bar]

DN 25 - 100

DN 10 - 20



Abmessungen / dimensions in mm:

Nominal size:	Lötenden gemäß: / solder ends acc. to:					
DN	RAØ	l1	l2	h1	h2	
10	12	44	61	53	45	
15	15	44	61	53	45	
15	18	44	61	53	45	
20	22	44	61	53	45	
25	28	60	60	66	50	
32	35	60	60	66	50	
40	42	70	70	77	75	
50	54	70	70	77	75	
65	64	140	140	89	85	
65	76	140	140	89	85	
80	89	151	151	129	135	
100	108	186	186	137	140	

h2 = Ausbaumaß / dismantling measure

SS Stahl / steel

Schmutzsammler Strainer

für natürliche Kältemittel (NH₃, CO₂) und nicht korrosive Gase und Flüssigkeiten nach EN 378-1 sowie Kältsolen
for natural refrigerants (Ammonia, CO₂) and non-corrosive gases and liquids acc. to EN 378-1 and for brine

SS D SE MW

D - Durchgang / straightway

SE - Schraubenden / screwed ends

MW - Maschenweite / mesh size

Optional / optional:

Maschenweite MW = 25/63/80/100/120/135/150/200/250/500/1000µm

Mesh size MW = 25/63/80/100/120/135/150/200/250/500/1000µm

Hinweis / notice:

Baulängen (l) können aufgrund der verschiedenen Gewinde variieren.

Total lengths (l) can vary depending on different threads.

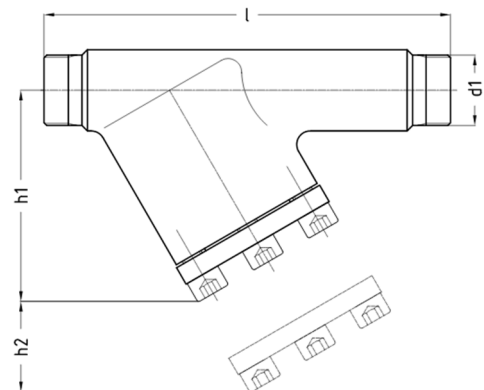
Druck- / Temperatureinsatzgrenzen:

Pressure- / temperature limits of application:

PS: max. zulässiger Betriebsdruck in bar ü / max. allowable working pressure in bar gauge

TS: den zulässigen Betriebsüberdrücken (PS) zugeordnete zulässige Betriebstemperatur in °C / max. allowable working temperature in °C, associated with PS

DN	PN	-60	-40	-25	-10	+50	+150	TS [°C]
DN 10...20	PN25	7,3	18,3	18,7	25	25	25	PS [bar]
	PN40	11,8	29,4	30	40	40	40	PS [bar]
	PN63	18,5	46,3	47,2	63	63	63	PS [bar]



Abmessungen / dimensions in mm:

Nominal size:	Schraubenden gemäß: / screwed ends acc. to:			
DN	d1	l	h1	h2
10	Codierung Anschlüsse, siehe Seite 6.30 connection codes, see page 6.30	130	78	30
20		150	78	30

h2 = Ausbaumaß / dismantling measure

SS Edelstahl / stainless steel

Schmutzsammler Strainer

für natürliche Kältemittel (NH₃, CO₂) und nicht korrosive Gase und Flüssigkeiten nach EN 378-1 sowie Kältsolen
for natural refrigerants (Ammonia, CO₂) and non-corrosive gases and liquids acc. to EN 378-1 and for brine

SS D SE MW NIRO

D - Durchgang / straightway

SE - Schraubenden / screwed ends

MW - Maschenweite / mesh size

Optional / optional:

Maschenweite MW = 25/63/80/100/120/135/150/200/250/500/1000µm

Mesh size MW = 25/63/80/100/120/135/150/200/250/500/1000µm

Hinweis / notice:

Baulängen (l) können aufgrund der verschiedenen Gewinde variieren.

Total lengths (l) can vary depending on different threads.

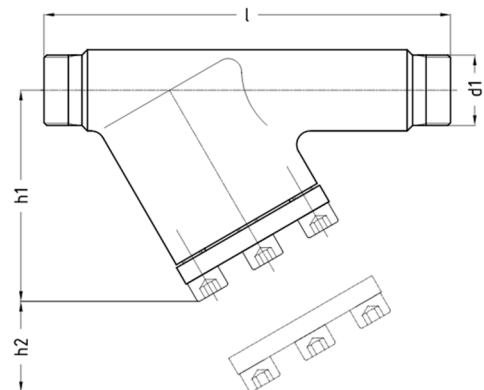
Druck- / Temperatureinsatzgrenzen:

Pressure- / temperature limits of application:

PS: max. zulässiger Betriebsdruck in bar ü / max. allowable working pressure in bar gauge

TS: den zulässigen Betriebsüberdrücken (PS) zugeordnete zulässige Betriebstemperatur in °C / max. allowable working temperature in °C, associated with PS

DN	PN	-60	-10	+50	+150	TS [°C]
DN 10...20	PN25	25	25	25	25	PS [bar]
	PN40	40	40	40	40	PS [bar]
	PN63	63	63	63	63	PS [bar]



Abmessungen / dimensions in mm:

Nominal size:	Schraubenden gemäß: / screwed ends acc. to:			
DN	d1	l	h1	h2
10	Codierung Anschlüsse, siehe Seite 6.30	130	78	30
20	connection codes, see page 6.30	150	78	30

h2 = Ausbaumaß / dismantling measure

SS Stahl / steel

Schmutzsammler Strainer

für natürliche Kältemittel (NH₃, CO₂) und nicht korrosive Gase und Flüssigkeiten nach EN 378-1 sowie Kältsolen
for natural refrigerants (Ammonia, CO₂) and non-corrosive gases and liquids acc. to EN 378-1 and for brine

SS E SE MW

E - Eck / angle

SE - Schraubenden / screwed ends

MW - Maschenweite / mesh size

Optional / optional:

Maschenweite MW = 25/63/80/100/120/135/150/200/250/500/1000µm

Mesh size MW = 25/63/80/100/120/135/150/200/250/500/1000µm

Hinweis / notice:

Baulängen (l) können aufgrund der verschiedenen Gewinde variieren.

Total lengths (l) can vary depending on different threads.

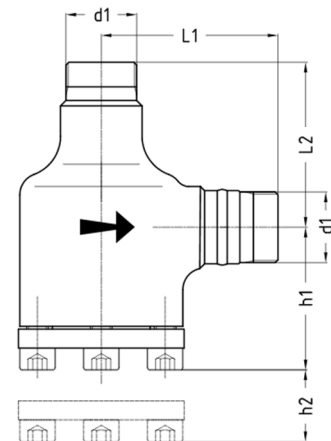
Druck- / Temperatureinsatzgrenzen:

Pressure- / temperature limits of application:

PS: max. zulässiger Betriebsdruck in bar ü / max. allowable working pressure in bar gauge

TS: den zulässigen Betriebsüberdrücken (PS) zugeordnete zulässige Betriebstemperatur in °C / max. allowable working temperature in °C, associated with PS

DN	PN	-60	-40	-25	-10	+50	+150	TS [°C]
DN 10...20	PN25	7,3	18,3	18,7	25	25	25	PS [bar]
	PN40	11,8	29,4	30	40	40	40	PS [bar]
	PN63	18,5	46,3	47,2	63	63	63	PS [bar]



Abmessungen / dimensions in mm:

Nominal size:	Schraubenden gemäß: / screwed ends acc. to:				
DN	d1	l1	l2	h1	h2
10	Codierung Anschlüsse, siehe Seite 6.30	70	61	53	45
20	connection codes, see page 6.30	70	61	53	45

h2 = Ausbaumaß / dismantling measure

SS Edelstahl / stainless steel

Schmutzsammler Strainer

für natürliche Kältemittel (NH₃, CO₂) und nicht korrosive Gase und Flüssigkeiten nach EN 378-1 sowie Kältsolen
for natural refrigerants (Ammonia, CO₂) and non-corrosive gases and liquids acc. to EN 378-1 and for brine

SS E SE MW NIRO

E - Eck / angle

SE - Schraubenden / screwed ends

MW - Maschenweite / mesh size

Optional / optional:

Maschenweite MW = 25/63/80/100/120/135/150/200/250/500/1000µm

Mesh size MW = 25/63/80/100/120/135/150/200/250/500/1000µm

Hinweis / notice:

Baulängen (l) können aufgrund der verschiedenen Gewinde variieren.

Total lengths (l) can vary depending on different threads.

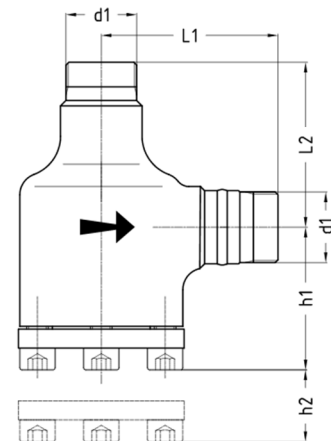
Druck- / Temperatureinsatzgrenzen:

Pressure- / temperature limits of application:

PS: max. zulässiger Betriebsdruck in bar ü / max. allowable working pressure in bar gauge

TS: den zulässigen Betriebsüberdrücken (PS) zugeordnete zulässige Betriebstemperatur in °C / max. allowable working temperature in °C, associated with PS

DN	PN	-60	-10	+50	+150	TS [°C]
DN 10...20	PN25	25	25	25	25	PS [bar]
	PN40	40	40	40	40	PS [bar]
	PN63	63	63	63	63	PS [bar]



Abmessungen / dimensions in mm:

Nominal size:	Schraubenden gemäß: / screwed ends acc. to:				
DN	d1	l1	l2	h1	h2
10	Codierung Anschlüsse, siehe Seite 6.30	70	61	53	45
20	connection codes, see page 6.30	70	61	53	45

h2 = Ausbaumaß / dismantling measure

SS Stahl / steel

Schmutzsammler Strainer

für natürliche Kältemittel (NH₃, CO₂) und nicht korrosive Gase und Flüssigkeiten nach EN 378-1 sowie Kältsolen
for natural refrigerants (Ammonia, CO₂) and non-corrosive gases and liquids acc. to EN 378-1 and for brine

SS D AE MW

D - Durchgang / straightway

AE - Anschweißenden / butt welding ends

MW - Maschenweite / mesh size

Optional / optional:

Maschenweite MW = 25/63/80/100/120/135/150/200/250/500/1000µm

Mesh size MW = 25/63/80/100/120/135/150/200/250/500/1000µm

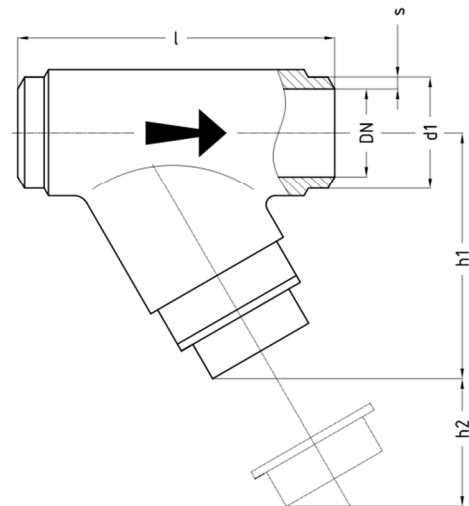
Druck- / Temperatureinsatzgrenzen:

Pressure- / temperature limits of application:

PS: max. zulässiger Betriebsdruck in bar ü / max. allowable working pressure in bar gauge

TS: den zulässigen Betriebsüberdrücken (PS) zugeordnete zulässige Betriebstemperatur in °C / max. allowable working temperature in °C, associated with PS

DN / INCH	PN	-60	-10	+50	+150	TS [°C]
DN 15...32 1/2" ... 1 1/4"	PN160	120	160	160	99	PS [bar]



Abmessungen / dimensions in mm:

Nominal size:		Anschweißenden gemäß: / butt welding ends acc. to: ISO Reihe 1 ISO series 1				
DN	INCH	d1	s	l	h1	h2
15	1/2"	21,3	2,0	120	93	70
20	3/4"	26,9	2,3	120	93	70
25	1"	33,7	2,6	120	93	70
32	1 1/4"	42,4	2,6	120	93	70

h2 = Ausbaumaß / dismantling measure

SS Edelstahl / stainless steel

Schmutzsammler Strainer

für natürliche Kältemittel (NH₃, CO₂) und nicht korrosive Gase und Flüssigkeiten nach EN 378-1 sowie Kühltölen
for natural refrigerants (Ammonia, CO₂) and non-corrosive gases and liquids acc. to EN 378-1 and for brine

SS D AE MW NIRO

D - Durchgang / straightway

AE - Anschweißenden / butt welding ends

MW - Maschenweite / mesh size

Optional / optional:

Maschenweite MW = 25/63/80/100/120/135/150/200/250/500/1000µm

Mesh size MW = 25/63/80/100/120/135/150/200/250/500/1000µm

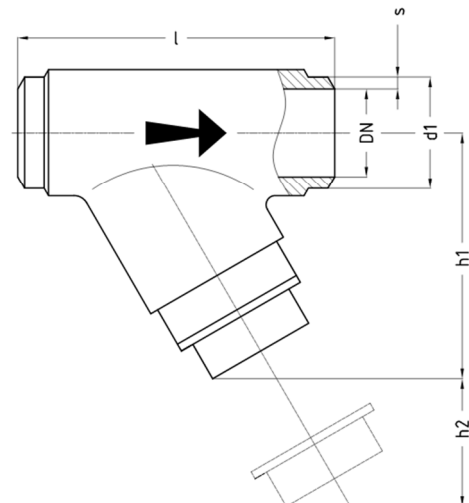
Druck- / Temperatureinsatzgrenzen:

Pressure- / temperature limits of application:

PS: max. zulässiger Betriebsdruck in bar ü / max. allowable working pressure in bar gauge

TS: den zulässigen Betriebsüberdrücken (PS) zugeordnete zulässige Betriebstemperatur in °C / max. allowable working temperature in °C, associated with PS

DN / INCH	PN	-60	-10	+50	+150	TS [°C]
DN 15...32 1/2" ... 1 1/4"	PN160	160	160	160	106	PS [bar]



Abmessungen / dimensions in mm:

Nominal size:		Anschweißenden gemäß: / butt welding ends acc. to: ISO Reihe 1 ISO series 1				
DN	INCH	d1	s	l	h1	h2
15	1/2"	21,3	2,0	120	93	70
20	3/4"	26,9	2,3	120	93	70
25	1"	33,7	2,6	120	93	70
32	1 1/4"	42,4	2,6	120	93	70

h2 = Ausbaumaß / dismantling measure

SS Stahl / steel

Schmutzsammler Strainer

für natürliche Kältemittel (NH₃, CO₂) und nicht korrosive Gase und Flüssigkeiten nach EN 378-1 sowie Kältsolen
for natural refrigerants (Ammonia, CO₂) and non-corrosive gases and liquids acc. to EN 378-1 and for brine

SS E AE MW

E - Eck / angle

AE - Anschweißenden / butt welding ends

MW - Maschenweite / mesh size

Optional / optional:

Maschenweite MW = 25/63/80/100/120/135/150/200/250/500/1000µm

Mesh size MW = 25/63/80/100/120/135/150/200/250/500/1000µm

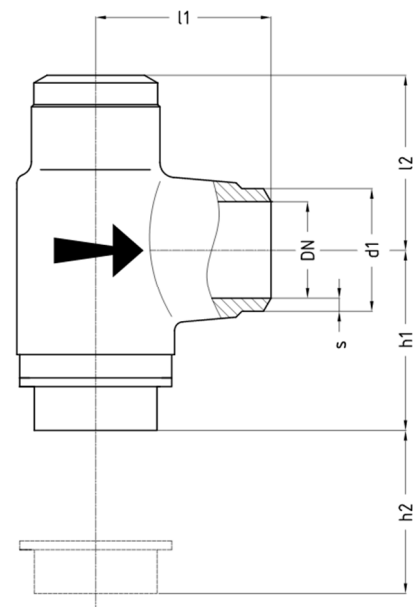
Druck- / Temperatureinsatzgrenzen:

Pressure- / temperature limits of application:

PS: max. zulässiger Betriebsdruck in bar ü / max. allowable working pressure in bar gauge

TS: den zulässigen Betriebsüberdrücken (PS) zugeordnete zulässige Betriebstemperatur in °C / max. allowable working temperature in °C, associated with PS

DN / INCH	PN	-60	-10	+50	+150	TS [°C]
DN 10...32 3/8"...1 1/4"	PN160	120	160	160	99	PS [bar]



Abmessungen / dimensions in mm:

Nominal size:		Anschweißenden gemäß: / butt welding ends acc. to:							
		ISO Reihe 1 ISO series 1							
DN	INCH	d1		s	l1	l2	h1	h2	
10	3/8"	17,2		1,8	60	60	62	35	
15	1/2"	21,3		2,0	60	60	62	35	
20	3/4"	26,9		2,3	60	60	62	55	
25	1"	33,7		2,6	60	60	62	55	
32	1 1/4"	42,4		2,6	60	60	62	55	

h2 = Ausbaumaß / dismantling measure

SS Edelstahl / stainless steel

Schmutzsammler Strainer

für natürliche Kältemittel (NH₃, CO₂) und nicht korrosive Gase und Flüssigkeiten nach EN 378-1 sowie Kältsolen
for natural refrigerants (Ammonia, CO₂) and non-corrosive gases and liquids acc. to EN 378-1 and for brine

SS E AE MW NIRO

E - Eck / angle

AE - Anschweißenden / butt welding ends

MW - Maschenweite / mesh size

Optional / optional:

Maschenweite MW = 25/63/80/100/120/135/150/200/250/500/1000µm

Mesh size MW = 25/63/80/100/120/135/150/200/250/500/1000µm

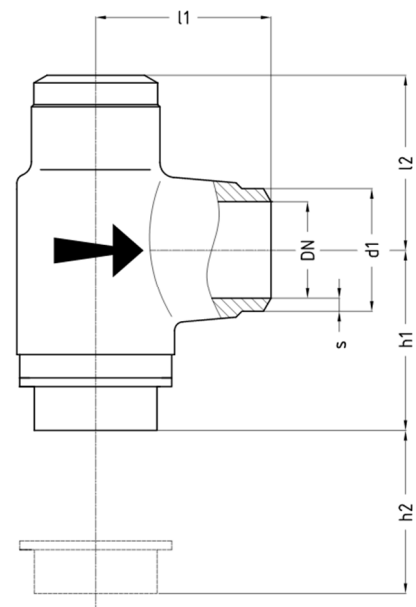
Druck- / Temperatureinsatzgrenzen:

Pressure- / temperature limits of application:

PS: max. zulässiger Betriebsdruck in bar ü / max. allowable working pressure in bar gauge

TS: den zulässigen Betriebsüberdrücken (PS) zugeordnete zulässige Betriebstemperatur in °C / max. allowable working temperature in °C, associated with PS

DN / INCH	PN	-60	-10	+50	+150	TS [°C]
DN 10...32 3/8"...1 1/4"	PN160	160	160	160	106	PS [bar]



Abmessungen / dimensions in mm:

Nominal size:		Anschweißenden gemäß: / butt welding ends acc. to:							
		ISO Reihe 1 ISO series 1							
DN	INCH	d1		s	l1	l2	h1	h2	
10	3/8"	17,2		1,8	60	60	62	35	
15	1/2"	21,3		2,0	60	60	62	35	
20	3/4"	26,9		2,3	60	60	62	55	
25	1"	33,7		2,6	60	60	62	55	
32	1 1/4"	42,4		2,6	60	60	62	55	

h2 = Ausbaumaß / dismantling measure

SS Stahl / steel

Schmutzsammler Strainer

für natürliche Kältemittel (NH₃, CO₂) und nicht korrosive Gase und Flüssigkeiten nach EN 378-1 sowie Kältsolen
for natural refrigerants (Ammonia, CO₂) and non-corrosive gases and liquids acc. to EN 378-1 and for brine

SS D LE MW

D - Durchgang / straightway

LE - Lötenden / solder ends

MW - Maschenweite / mesh size

Optional / optional:

Maschenweite MW = 25/63/80/100/120/135/150/200/250/500/1000µm

Mesh size MW = 25/63/80/100/120/135/150/200/250/500/1000µm

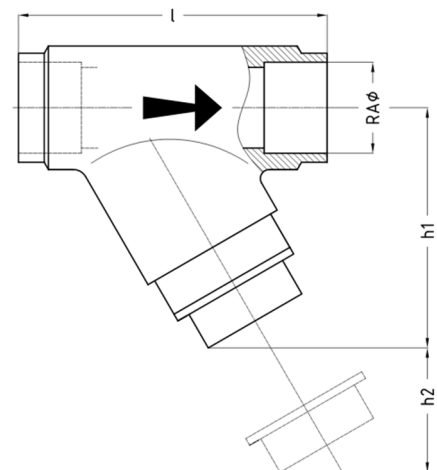
Druck- / Temperatureinsatzgrenzen:

Pressure- / temperature limits of application:

PS: max. zulässiger Betriebsdruck in bar ü / max. allowable working pressure in bar gauge

TS: den zulässigen Betriebsüberdrücken (PS) zugeordnete zulässige Betriebstemperatur in °C / max. allowable working temperature in °C, associated with PS

DN	PN	-60	-10	+50	+150	TS [°C]
DN 15...32	PN160	120	160	160	99	PS [bar]



Abmessungen / dimensions in mm:

Nominal size:	Lötenden gemäß: / solder ends acc. to:			
DN	RAØ	l	h1	h2
15	15	120	93	70
15	18	120	93	70
15	LE3/4"	120	93	70
20	22	120	93	70
20	LE 7/8"	120	93	70
25	28	120	93	70
32	35	120	93	70

h2 = Ausbaumaß / dismantling measure

SS Edelstahl / stainless steel

Schmutzsammler

Strainer

für natürliche Kältemittel (NH₃, CO₂) und nicht korrosive Gase und Flüssigkeiten nach EN 378-1 sowie Kühltölen
for natural refrigerants (Ammonia, CO₂) and non-corrosive gases and liquids acc. to EN 378-1 and for brine

SS D LE MW NIRO

D - Durchgang / straightway

LE - Lötenden / solder ends

MW - Maschenweite / mesh size

Optional / optional:

Maschenweite MW = 25/63/80/100/120/135/150/200/250/500/1000µm

Mesh size MW = 25/63/80/100/120/135/150/200/250/500/1000µm

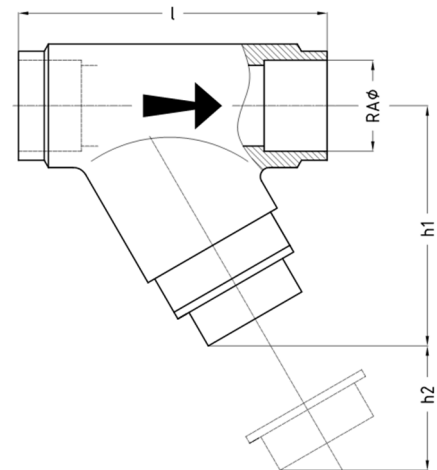
Druck- / Temperatureinsatzgrenzen:

Pressure- / temperature limits of application:

PS: max. zulässiger Betriebsdruck in bar ü / max. allowable working pressure in bar gauge

TS: den zulässigen Betriebsüberdrücken (PS) zugeordnete zulässige Betriebstemperatur in °C / max. allowable working temperature in °C, associated with PS

DN	PN	-60	-10	+50	+150	TS [°C]
DN 15...32	PN160	160	160	160	106	PS [bar]



Abmessungen / dimensions in mm:

Nominal size:	Lötenden gemäß: / solder ends acc. to:			
DN	RAØ	l	h1	h2
15	15	120	93	70
15	18	120	93	70
15	LE 3/4"	120	93	70
20	22	120	93	70
20	LE 7/8"	120	93	70
25	28	120	93	70
32	35	120	93	70

h2 = Ausbaumaß / dismantling measure

SS Stahl / steel

Schmutzsammler Strainer

für natürliche Kältemittel (NH₃, CO₂) und nicht korrosive Gase und Flüssigkeiten nach EN 378-1 sowie Kältsolen
for natural refrigerants (Ammonia, CO₂) and non-corrosive gases and liquids acc. to EN 378-1 and for brine

SS E LE MW

E - Eck / angle

LE - Lötenden / solder ends

MW - Maschenweite / mesh size

Optional / optional:

Maschenweite MW = 25/63/80/100/120/135/150/200/250/500/1000µm

Mesh size MW = 25/63/80/100/120/135/150/200/250/500/1000µm

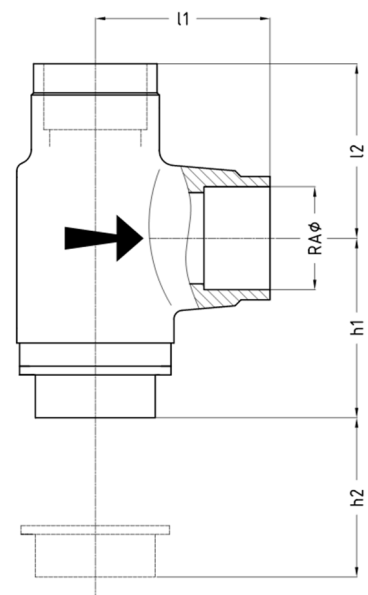
Druck- / Temperatureinsatzgrenzen:

Pressure- / temperature limits of application:

PS: max. zulässiger Betriebsdruck in bar ü / max. allowable working pressure in bar gauge

TS: den zulässigen Betriebsüberdrücken (PS) zugeordnete zulässige Betriebstemperatur in °C / max. allowable working temperature in °C, associated with PS

DN	PN	-60	-10	+50	+150	TS [°C]
DN 10...32	PN160	120	160	160	99	PS [bar]



Abmessungen / dimensions in mm:

Nominal size:	Lötenden gemäß: / solder ends acc. to:				
DN	RAØ	l1	l2	h1	h2
10	12	60	60	62	35
15	15	60	60	62	35
15	18	60	60	62	35
15	LE 3/4"	60	60	62	35
20	22	60	60	62	55
20	LE 7/8"	60	60	62	55
25	28	60	60	62	55
32	35	60	60	62	55

h2 = Ausbaumaß / dismantling measure

SS Edelstahl / stainless steel

Schmutzsammler Strainer

für natürliche Kältemittel (NH₃, CO₂) und nicht korrosive Gase und Flüssigkeiten nach EN 378-1 sowie Kältsolen
for natural refrigerants (Ammonia, CO₂) and non-corrosive gases and liquids acc. to EN 378-1 and for brine

SS E LE MW NIRO

E - Eck / angle

LE - Lötenden / solder ends

MW - Maschenweite / mesh size

Optional / optional:

Maschenweite MW = 25/63/80/100/120/135/150/200/250/500/1000µm

Mesh size MW = 25/63/80/100/120/135/150/200/250/500/1000µm

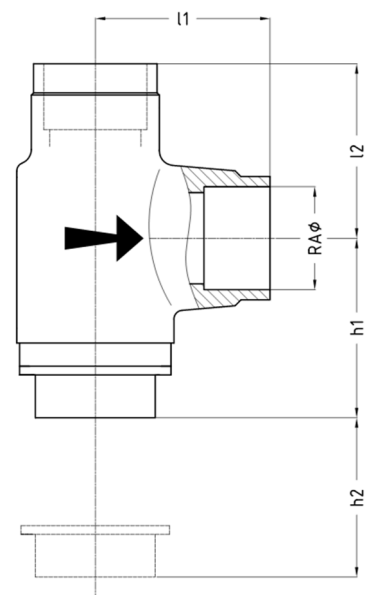
Druck- / Temperatureinsatzgrenzen:

Pressure- / temperature limits of application:

PS: max. zulässiger Betriebsdruck in bar ü / max. allowable working pressure in bar gauge

TS: den zulässigen Betriebsüberdrücken (PS) zugeordnete zulässige Betriebstemperatur in °C / max. allowable working temperature in °C, associated with PS

DN	PN	-60	-10	+50	+150	TS [°C]
DN 10...32	PN160	160	160	160	106	PS [bar]



Abmessungen / dimensions in mm:

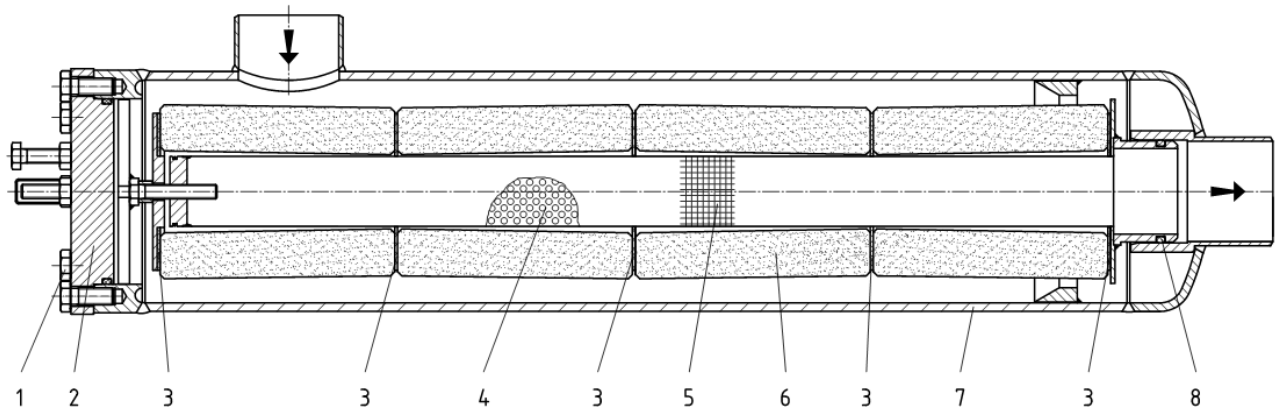
Nominal size:	Lötenden gemäß: / solder ends acc. to:				
DN	RAØ	l1	l2	h1	h2
10	12	60	60	62	35
15	15	60	60	62	35
15	18	60	60	62	35
15	LE 3/4"	60	60	62	35
20	22	60	60	62	55
20	LE 7/8"	60	60	62	55
25	28	60	60	62	55
32	35	60	60	62	55

h2 = Ausbaumaß / dismantling measure

FT Werkstoffe / materials

Benennung und Materialien / naming and materials

FT - Filtertrockner / filter drier



	Einzelteil / part:	Werkstoff Stahlventile material steel valves	Werkstoff Edelstahlventile material stainless steel valves
1	Gehäuseschraube / body screw	8.8	A2-70
2	Deckel / covert	S355J2 1.0577	X8CrNiS18-9 1.4305
3	Flachdichtring Filterelemente / flat seal ring filter elements	AFM30	AFM30
4	Lochblech / hole sheet metal	X5CrNi18-10 1.4301	X5CrNi18-10 1.4301
5	Feinsieb / fine sieve	X5CrNiMoTi17-12-2 1.4571	X5CrNiMoTi17-12-2 1.4571
6	Filterblock / filter block	Molekularsieb / molecular sieve Al ₂ O ₃	Molekularsieb / molecular sieve Al ₂ O ₃
7	Gehäuse / body	S355J2 1.0577 P235GH 1.0345	X5CrNi18-10 1.4301 X6CrNiTi18-10 1.4541
8	O-Ring – Dichtung / O-ring gasket	Cr, NBR, HNBR, EPDM, FPM *	Cr, NBR, HNBR, EPDM, FPM *

* abhängig vom verwendeten Kältemittel / depending on used refrigerant

FT Stahl / steel

Filtertrockner
Filter drier

für natürliche Kältemittel (Freone, CO₂) und nicht korrosive Gase und Flüssigkeiten nach EN 378-1 sowie Kühlsolen
for natural refrigerants (freons, CO₂) and non-corrosive gases and liquids acc. to EN 378-1 and for brine

FT AE

FT AE IFBL

AE - Anschweißenden / butt welding ends

IFBL - Filterelement / filter element

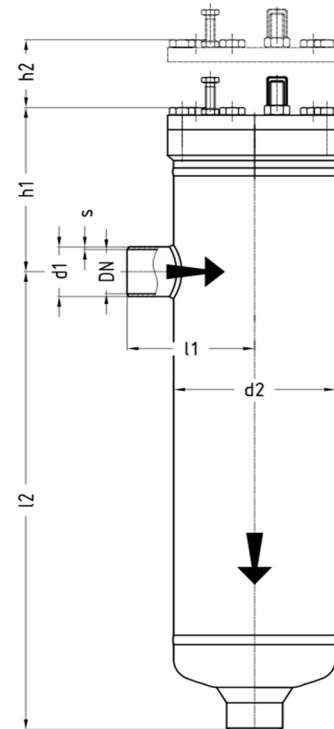
Druck- / Temperatureinsatzgrenzen:

Pressure- / temperature limits of application:

PS: max. zulässiger Betriebsdruck in bar ü / max. allowable working pressure in bar gauge

TS: den zulässigen Betriebsüberdrücken (PS) zugeordnete zulässige Betriebstemperatur in °C / max. allowable working temperature in °C, associated with PS

DN / INCH	PN	-35	-25	-10	+50	+120	TS [°C]
DN 20...80	PN25	12,5	18,7	25	25	25	PS [bar]
3/4" ...3"	PN40	20	30	40	40	40	PS [bar]



Abmessungen / dimensions in mm:

Nominal size:		Anschweißenden gemäß: / butt welding ends acc. to:						Elemente pro Filter Anzahl // Typ / Elements per filter quantity // type					
		ISO Reihe 1 ISO series 1		ISO Reihe 2 ISO series 2		ANSI Sched 40							
DN	INCH	d1	s ¹⁾	d1	s	d1	s	l1	l2	h1	h2	d2	IFBL
20	3/4"	26,9	2,3	25,0	2,5	26,7	2,9	110	175	138	185	140	1 // 760
25	1"	33,7	2,6	32,0	3,0	33,4	3,4	110	175	138	185	140	1 // 760
32	1 1/4"	42,4	2,6	38,0	3,0	42,2	3,6	110	300	160	330	140	2 // 760
40	1 1/2"	48,3	2,6	45,0	3,0	48,3	3,7	110	445	160	470	140	3 // 760
50	2"	60,3	2,9	57,0	3,2	60,3	3,9	110	585	160	610	140	4 // 760
50	2"	60,3	2,9	57,0	3,2	60,3	3,9	125	525	150	545	168	3 // 1480
65	2 1/2"	76,1	2,9	76,1	3,6	73,0	5,2	125	690	161	710	168	4 // 1480
80	3"	88,9	3,2	88,9	4,0	88,9	5,5	175	690	161	710	168	4 // 1480

h2 = Ausbaumaß / dismantling measure

Anhang / appendix

Vergleich europäische / amerikanische Werkstoffe Comparison American vs. European material numbers

GEA AWP - Ventile enthalten Einzelteile in unterschiedlichen Werkstoffen. Die folgende Tabelle enthält alle Werkstoffe, die GEA AWP für drucktragende Teile verwendet und listet die amerikanischen Vergleichswerkstoffe auf.

GEA AWP valves contain several components made from different materials. The following table includes all European and corresponding American material numbers, which are used for the pressure related valve parts.

Europäischer Werkstoff European material numbers			Amerikanischer Vergleichswerkstoff Corresponding American material numbers	
Werkstoffnummer material number	Kurzname steel name	Norm standard	Werkstoffnorm material standard	Sorte grade
Armaturen aus C-Stahl / steel valves				
1.0345	P235GH, TC1 +N	DIN EN 10216-2	ASTM A106	A + B
1.0038	S235JR +N	DIN EN 10025-2	ASTM A570	36
1.0425	P265GH	DIN EN 10028-2	ASTM A516	60
1.0577	S355J2 +N	DIN EN 10025-2	ASTM A516	65
1.6220	G20Mn5 +QT	DIN EN 10213	ASTM A352	LCC
1.0460	C22.8	VdTÜV 350/3	ASTM A105	-
Armaturen aus TT-Stahl / low temp steel valves				
1.0451	P215NL +N	DIN EN 10216-4	ASTM A333	6
1.0452	P255QL +QT	DIN EN 10216-4		
1.0566	P355NL1 +N	DIN EN 10028-3 DIN 17103 VdTÜV 354/3	ASTM A662 ASTM A420 ASTM A350	B WPL6 LF2
1.0488	TStE 285	DIN 17103 VdTÜV 352/3	ASTM A662 ASTM A350	A LF2
1.6220	G20Mn5 +QT	DIN EN 10213	ASTM A352	LCC
Armaturen aus Edelstahl / stainless steel valves				
1.4301	X5CrNi18-10	DIN EN 10216-5 DIN EN 10028-7 DIN EN 10222-5	ASTM A312 ASTM A240	TP304 304
1.4581	GX5CrNiMoNb19-11-2	DIN EN 1092-1 DIN EN 10213	ASTM A182 ASTM A351	F304 CF10M

Durchgangsventile in nicht standardmäßiger Ausführung (z.B. abweichende Werkstoffe, Abnahme durch Dritte) sind nur in Schrägsitzform lieferbar.

Straightway valves of not standard design (e.g. deviant materials, inspection by third parties) are available only in y-type form.

Anhang / appendix

Codierung Anschlüsse Klein- und Serviceventile Connection codes for service valves and small valves

GEA AWP - Ventile können mit einer Vielzahl von Anschlussvarianten hergestellt werden:
GEA AWP valves are produced with a wide range of different connections:

DN	Gewinde / Thread	Code	Anschweißenden / Welding ends	Abmessung / Dimensions	Code	
DN8	M12x1,5 RA6	AL	DN6	R1	Ø10,2x1,6	C0
DN8	M12x1,5-keg	AY		ANSI 40	Ø1/8"x1,7	C1
DN8	M14x1,5 RA8	A4		ANSI 80	Ø1/8"x2,4	C2
DN8	M16x1,5 RA8	A5				
DN8	M16x1,5 RA10	A6	DN8	R1	Ø13,5x1,8	D0
DN8	M16x1,5-i	AZ		ANSI 40	Ø1/4"x2,2	D1
DN8	M16x1,5-keg	AC		ANSI 80	Ø1/4"x3,0	D2
DN8	M18x1,5 RA10	A7		12x2	Ø12x2,0	D3
DN8	M18x1,5 RA12	A8		12x3	Ø12x3,0	D4
DN8	M20x1,5 RA12	A9		R1 Verl. L2=130 Niro	Ø13,5x1,8	D5
DN8	M22x1,5 RA14	AA		R1 Verl. L2=130 C-St.	Ø13,5x1,8	D6
DN8	M22x1,5 RA15	AB				
DN8	M22x1,5	A0	DN10	R1	Ø17,2x1,8	E0
DN8	M22x1,5-keg	AD		ANSI 40	Ø3/8"x2,3	E1
DN20	M26x1,5 RA18	AS		ANSI 80	Ø3/8"x3,2	E2
DN20	M30x2 RA22	AT		R2	Ø15x2,5	E3
DN8	G1/4"	AF		18x3	Ø18x3,0	E4
DN8	G1/4"-keg	AG		R1 Verl. L2=130 Niro	Ø17,2x1,8	E5
DN8	G1/4"-i	AH		R1 Verl. L2=130 C-St.	Ø17,2x1,8	E6
DN8	G3/8"	AK		16x4 Verl.L2=130Niro	Ø16x4,0	E7
DN8	G3/8"-i	AM		17,2x2	Ø17,2x2,0	E8
DN8	G3/8" RA10	AJ		R1 Verl. L2=120 C-St.	Ø17,2x1,8	E9
DN8	G1/2"	A1		R1 Verl. L2=140 Niro	Ø17,2x1,8	EA
DN8	G1/2"-lks	A2		R1 Verl. L2=140 C-St.	Ø17,2x1,8	EB
DN8	G1/2" RA12	AN		R1 Verl. L2=60 Niro	Ø17,2x1,8	EC
DN8	G1/2"-i	AU		R1 Verl. L2=60 C-St.	Ø17,2x1,8	ED
DN8	G1/2" UM *)	AV		18x4 Verl.L2=140 Niro	Ø18x4,0	EE
DN8	G1/2" **)	AW		18x4 Verl.L2=140C-St	Ø18x4,0	EF
DN8	G1/2"-keg	AX		18x4 Verl.L2=60 Niro	Ø18x4,0	EG
DN20	G3/4"	AE		18x4 Verl.L2=60 C-St.	Ø18x4,0	EH
DN20	G3/4" RA18	AP				
DN8	1/4"NPT-male	A3	DN15	R1	Ø21,3x2,0	F0
DN8	1/4"NPT-female	AR		ANSI 40	Ø1/2"x2,8	F1
DN8	3/8"NPT-male	AI		ANSI 80	Ø1/2"x3,7	F2
DN8	3/8"NPT-female	B2		R2	Ø20x2,5	F3
DN8	1/2"NPT-male	B0		R1 Verl. L2=130 Niro	Ø21,3x2,0	F5
DN8	1/2"NPT-female	B1		R1 Verl. L2=130 C-St.	Ø21,3x2,0	F6
DN20	3/4"NPT-male	B3		R1 Verl. L2=180 NIRO	Ø21,3x2,0	F7
DN8	M10-a	B4		ANSI 80 L2=130 C-St	Ø21,3x3,7	F8
DN20	G1"	B6				
DN8	G3/8" BSPT-male	B7				
DN8	G3/8" BSPT-female	B8				
DN8	3/8-18 NPTF-male	B9				
DN8	R3/8"-keg	BA				

*) drehbar mit Gehäuse verschweißt / swiveling with body welds together
**) für einteilige Blindmutter / for one-piece blind nut

i = Innengewinde / internal thread / a = Außengewinde / outside thread

Diese Anschlüsse können mit Zubehör ausgerüstet werden. / These connections might be equipped with fittings.

	Zubehör	fittings	Kurzbez. / shortcut	Code
UM+ST	Überwurfmutter mit Schweißstülle	cap nut with tail	UM+ST	1
BM	Blindmutter	blind nut	BM	2
DM	Doppelmutter links/rechts	double nut left/right	DM	3
UM+SKB	Überwurfmutter mit Schweißkugelbuchse	cap nut with weld ball type nipple	UM+SKB	4
UM+SR	Überwurfmutter mit Schneidring	cap nut with cutting ring	UM+SR	5
UM+SLT	Überwurfmutter mit Schlauchtülle	cap nut with hose nipple	UM+SLT	6
DM+Adapter	Doppelmutter mit Adapter G1/2"-a/G1/4"-i	double nut left/right with adaptor G1/2"-a/G1/4"-i	DM+Adapter	7
UM+KKR	Überwurfmutter mit Klemmkeilring	cap nut with wedge ring	UM+KKR	9

Anhang / appendix

Zubehör für AVR, HRAR, RV, RVA, RVAK, SS, UVA Fittings for AVR, HRAR, RV, RVA, RVAK, SS, UVA

UM+ST	Überwurfmutter mit Schweißtülle und Dichtung Cap nut with weld nipple and gasket
BM	Blindmutter mit Dichtung Blind nut with gasket
DM	Doppelmutter Rechts-Links mit Dichtung Double nut right-left hand with gasket
UM+SLT	Überwurfmutter mit Schlauchtülle und Dichtung Cap nut with hose connection and gasket
UM+SKB	Überwurfmutter mit Schweißkugelnbuchse Cap nut with weld ball nipple
UM+SR	Überwurfmutter mit Schneidring Cap nut with cutting ring

TYP / type	AWP-Code	Beschreibung / description
UM+ST G3/8"	00060F07A5A0AK01	Überwurfmutter G3/8", Schweißtülle 10,2x1,6, Dichtung 10x13,5x1,5-Al cap nut G3/8", weld nipple 10,2x1,6, gasket 10x13,5x1,5-Al
UM+ST G1/2"	00060F07A5A0A101	Überwurfmutter G1/2", Schweißtülle 13,5x1,8, Dichtung 13x18x1,5-Al cap nut G1/2", weld nipple 13,5x1,8, gasket 13x18x1,5-Al
UM+ST G3/4"	00060F07A5A0AE01	Überwurfmutter G3/4", Schweißtülle 17,2x2,0, Dichtung 17x22x1,5-Al cap nut G3/4", weld nipple 17,2x2,0, gasket 17x22x1,5-Al
UM+ST G1"	00060F07A5A0B601	Überwurfmutter G1" + Schweißtülle 21,3x2,0 + Dichtung 22x27x1,5-Al cap nut G1" + weld nipple 21,3x2,0 + gasket 22x27x1,5-Al
BM 8 (G1/2")	00060F07A5A0A102	Blindmutter G1/2", Dichtung 13x18x1,5-Al blind nut G1/2", gasket 13x18x1,5-Al
BM 10 (G3/4")	00060F07A5A0AE02	Blindmutter G3/4", Dichtung 17x22x1,5-Al blind nut G3/4", gasket 17x22x1,5-Al
DM G1/2"-G1/2"L	00060F07A5A0A203	Rechts-Links-Mutter G1/2", Dichtung 13x18x1,5-Al left-right-nut G1/2", gasket 13x18x1,5-Al
UM+SLT	00060F07A5A0A106	einteilige Schlauchtülle G1/2" + Dichtung 13x18x1,5-Al one-piece hose connection G1/2" + gasket 13x18x1,5-Al
UM+SKB 6 RA6	00060F07A5A0AL04	Überwurfmutter M12x1,5 RA6, Schweißkugelnbuchse SKA 6x1,5 cap nut M12x1,5 RA6, weld ball nipple 6x1,5
UM+SKB 8 RA10	00060F07A5A0A604	Überwurfmutter M16x1,5 RA10, Schweißkugelnbuchse SKA 10x1,5 cap nut M16x1,5 RA10, weld ball nipple 10x1,5
UM+BM 8 RA10	00060F07A5A0A602	Überwurfmutter mit Blindstopfen M16x1,5 RA10 cap nut with blind plug
UM+SKB 8 RA12	00060F07A5A0A804	Überwurfmutter M18x1,5 RA12, Schweißkugelnbuchse SKA 12x2,0 cap nut M18x1,5 RA12, weld ball nipple 12x2,0
UM+BM 8 RA12	00060F07A5A0A802	Überwurfmutter mit Blindstopfen M18x1,5 RA12 cap nut M18x1,5 RA12 with blind plug
UM+SKB G1/2" RA12	00060F07A5A0AN04	Überwurfmutter G1/2" RA12, Schweißkugelnbuchse SKA 12x2 RA12 cap nut G1/2" RA12, weld ball nipple 12x2
UM+BM G1/2" RA12	00060F07A5A0AN02	Überwurfmutter mit Blindstopfen G1/2" RA12 cap nut G1/2" RA12 with blind plug
UM+SR 6 L6	00060F07A5A0AL05	Überwurfmutter M12x1,5 RA6, Schneidring L6 cap nut M12x1,5 RA6, cutting ring L6
UM+SR 8 L10	00060F07A5A0A605	Überwurfmutter M16x1,5 RA10, Schneidring L10 cap nut M16x1,5 RA10, cutting ring L10
UM+SR 8 L12	00060F07A5A0A805	Überwurfmutter M18x1,5 RA12, Schneidring L12 cap nut M18x1,5 RA12, cutting ring L12
UM+SR G1/2" RA12	00060F07A5A0AN05	Überwurfmutter G1/2" RA12, Schneidring L12 cap nut G1/2" RA12, cutting ring L12

DIN-FL

Vorschweißflansche - DIN 2634/2635 Welding neck flanges - DIN 2634/2635

DIN-FL N
DIN-FL F
DIN-FL C
DIN-FL D

FL - Flansch / flange

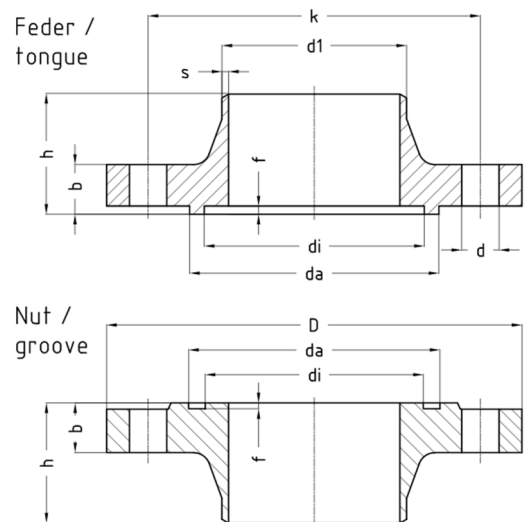
Form N - Nut / groove, DIN 2512

Form F - Feder / tongue, DIN 2512

Form C - glatte Dichtleiste / raised face, (Rz160) DIN2526

Form D - glatte Dichtleiste / raised face, (Rz 40) DIN2526

DN 10-150 DIN 2635 PN 4,0,
DN 200 DIN 2634 PN 2,5



Einbaulängen / lengths in mm:

DIN2634 PN25 DN10-150 / DIN 2635 PN40 DN10-400																				
DN	Anschweißenden / butt welding ends				Dichtleistenausführung / types of contact face								Schrauben / screws DIN 931			Dichtring / sealing DIN 2691				
	Reihe 1 series 1		Reihe 2 series 2		Nut / groove				Feder / tongue				Anzahl quantity	Gewinde thread	Länge length	di	da			
	d1	s	d1	s	b	k	h	d	D	di	da	f	di	da	f				di	da
10	17,2	1,8	15,0	2,5	16	60	35	14	90	23	35	2,5	24	34	4,0	4	M 12	45	24	34
15	21,3	2,0	20,0	2,5	16	65	38	14	95	28	40	2,5	29	39	4,0	4	M 12	45	29	39
20	26,9	2,3	25,0	2,5	18	75	40	14	105	35	51	2,5	36	50	4,0	4	M 12	50	36	50
25	33,7	2,6	32,0	3,0	18	85	40	14	115	42	58	2,5	43	57	4,0	4	M 12	50	43	57
32	42,4	2,6	38,0	3,0	18	100	42	18	140	50	66	2,5	51	65	4,0	4	M 16	55	51	65
40	48,3	2,6	45,0	3,0	18	110	45	18	150	60	76	2,5	61	75	4,0	4	M 16	55	61	75
50	60,3	2,9	57,0	3,2	20	125	48	18	165	72	88	2,5	73	87	4,0	4	M 16	60	73	87
65	76,1	2,9	76,1	3,6	22	145	52	18	185	94	110	2,5	95	109	4,0	8	M 16	60	95	109
80	88,9	3,2	88,9	4,0	24	160	58	18	200	105	121	2,5	106	120	4,0	8	M 16	65	106	120
100	114,3	3,6	108,0	4,0	24	190	65	22	235	128	150	3,0	129	149	4,5	8	M 20	70	129	149
125	139,7	4,0	133,0	4,0	26	220	68	26	270	154	176	3,0	155	175	4,5	8	M 24	80	155	175
150	168,3	4,5	159,0	4,5	28	250	75	26	300	182	204	3,0	183	203	4,5	8	M 24	80	183	203
200	219,1	6,3			34	320	88	30	375	238	260	3,0	239	259	4,5	12	M 27	100	239	259
250	273,0	7,1			38	385	105	33	450	291	313	3,0	292	312	4,5	12	M 30	110	292	312
300	323,9	8,0			42	450	115	33	515	342	364	3,0	343	363	4,5	16	M 30	120	343	363
350	355,6	8,8			46	510	125	36	580	394	422	3,5	395	421	5,0	16	M 33	130	395	421
400	406,4	11,0			50	585	135	39	660	446	474	3,5	447	473	5,0	16	M 36	140	447	473

DIN-FL

Vorschweißflansche - DIN 2634/2636/2637 Welding neck flanges - DIN 2634/2636/2637

DIN-FL N

DIN-FL F

DIN-FL C

DIN-FL D

FL - Flansch / flange

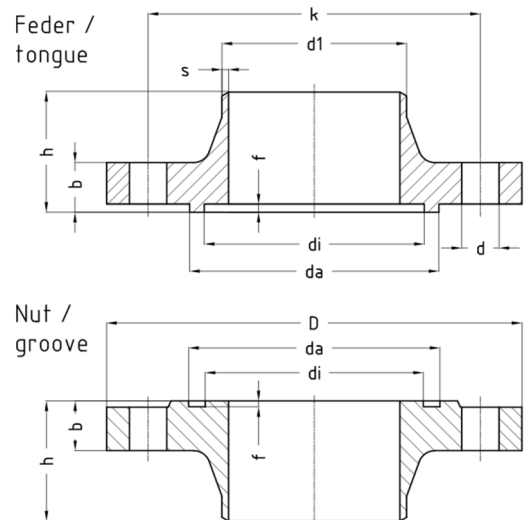
Form N - Nut / groove, DIN 2512

Form F - Feder / tongue, DIN 2512

Form C - glatte Dichtleiste / raised face, (Rz160) DIN2526

Form D - glatte Dichtleiste / raised face, (Rz40) DIN2526

DN 10-150 DIN 2635 PN 4,0,
DN 200 DIN 2634 PN 25



Einbaulängen / lengths in mm:

DIN 2634 PN25 DN200-500																		
DN	Anschweißenden / butt welding ends Reihe 1 series 1		Dichtleistenausführung / types of contact face					Schrauben / screws DIN 931			Dichtring / sealing ring DIN 2691							
	d1	s	Nut / groove		Feder / tongue			Anzahl quantity	Gewinde thread	Länge length	di	da						
	b	k	h	d	D	di	da	f	di	da	f							
200	219,1	6,3	30	310	80	26	360	238	260	3,0	239	259	4,5	12	M 24	90	239	259
250	273,0	7,1	32	370	88	30	425	291	313	3,0	292	312	4,5	12	M 27	90	292	312
300	323,9	8,0	34	430	92	30	485	342	364	3,0	343	363	4,5	16	M 27	100	343	363
350	355,6	8,0	38	490	100	33	555	394	422	3,5	395	421	5,0	16	M 30	110	395	421
400	406,4	8,8	40	550	110	36	620	446	474	3,5	447	473	5,0	16	M 33	120	447	473
500	508,0	10,0	44	660	125	36	730	548	576	3,5	549	575	5,0	20	M 33	130	549	575

DIN2636 PN63 DN10-40 / DIN 2637 PN100 DN10-40																		
DN	d1	s	b	k	h	d	D	di	da	f	di	da	f	Anzahl quantity	Gewinde thread	Länge length	di	Da
10	17,2	2,0	20	70	45	14	100	23	35	2,5	24	34	4,0	4	M 12	55	24	34
15	21,3	2,0	20	75	45	14	105	28	40	2,5	29	39	4,0	4	M 12	55	29	39
20	26,9	2,6	22	90	48	18	130	35	51	2,5	36	50	4,0	4	M 16	60	36	50
25	33,7	2,6	24	100	58	18	140	42	58	2,5	43	57	4,0	4	M 16	65	43	57
32	42,4	2,9	24	110	60	22	155	50	66	2,5	51	65	4,0	4	M 20	70	51	65
40	48,3	2,9	26	125	62	22	170	60	76	2,5	61	75	4,0	4	M 20	70	61	75

DIN 2636 PN63 DN50-125																		
DN	d1	S	b	k	h	d	D	di	da	f	di	da	f	Anzahl quantity	Gewinde thread	Länge length	di	da
50	60,3	2,9	26	135	62	22	180	72	88	2,5	73	87	4,0	4	M 20	75	73	87
65	76,1	3,2	26	160	68	22	205	94	110	2,5	95	109	4,0	8	M 20	75	95	109
80	88,9	3,6	28	170	72	22	215	105	121	2,5	106	120	4,0	8	M 20	75	106	120
100	114,3	4,0	30	200	78	26	250	128	150	3,0	129	149	4,5	8	M 24	90	129	149
125	139,7	4,5	34	240	88	30	295	154	176	3,0	155	175	4,5	8	M 27	100	155	175

DIN EN-FL

Vorschweißflansche - DIN EN 1092-1
Welding neck flanges - DIN EN 1092-1

DIN EN-FL D

DIN EN-FL C

DIN EN-FL B1

DIN EN-FL B2

FL - Flansch / flange

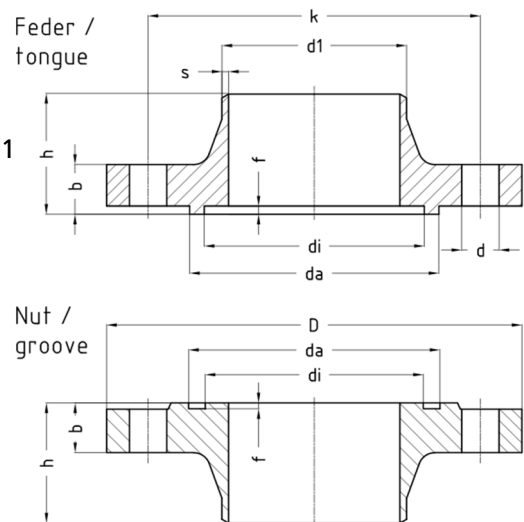
Form D - Nut / groove, DIN EN 1092-1

Form C - Feder / tongue, DIN EN 1092-1

Form B1 - glatte Dichtleiste / raised face (Rz50) DIN EN 1092-1

Form B2 - glatte Dichtleiste / raised face (Rz12,5) DIN EN 1092-1

DN 10-150 DIN 2635 PN 4,0,
DN 200 DIN 2634 PN 25



Einbaulängen / lengths in mm:

DIN EN 1092-1 PN25 DN10-150 / PN40 DN10-400																				
DN	Anschweißenden / butt welding ends				Dichtleistenausführung / types of contact face								Schrauben / screws DIN 931			Dichtring / sealing ring DIN 2691				
	Reihe 1 series 1		Reihe 2 series 2		Nut / groove				Feder / tongue				Anzahl quantity	Gewinde thread	Länge length	di	da			
	d1	s	d1	s	b	k	h	d	D	di	da	f	di	da	f					
10	17,2	1,8	15,0	2,5	16	60	35	14	90	23	35	4,0	24	34	4,5	4	M 12	45	24	34
15	21,3	2,0	20,0	2,5	16	65	38	14	95	28	40	4,0	29	39	4,5	4	M 12	45	29	39
20	26,9	2,3	25,0	2,5	18	75	40	14	105	35	51	4,0	36	50	4,5	4	M 12	50	36	50
25	33,7	2,6	32,0	3,0	18	85	40	14	115	42	58	4,0	43	57	4,5	4	M 12	50	43	57
32	42,4	2,6	38,0	3,0	18	100	42	18	140	50	66	4,0	51	65	4,5	4	M 16	55	51	65
40	48,3	2,6	45,0	3,0	18	110	45	18	150	60	76	4,0	61	75	4,5	4	M 16	55	61	75
50	60,3	2,9	57,0	3,2	20	125	48	18	165	72	88	4,0	73	87	4,5	4	M 16	60	73	87
65	76,1	2,9	76,1	3,6	22	145	52	18	185	94	110	4,0	95	109	4,5	8	M 16	60	95	109
80	88,9	3,2	88,9	4,0	24	160	58	18	200	105	121	4,0	106	120	4,5	8	M 16	65	106	120
100	114,3	3,6	108,0	4,0	24	190	65	22	235	128	150	4,5	129	149	5,0	8	M 20	70	129	149
125	139,7	4,0	133,0	4,0	26	220	68	26	270	154	176	4,5	155	175	5,0	8	M 24	80	155	175
150	168,3	4,5	159,0	4,5	28	250	75	26	300	182	204	4,5	183	203	5,0	8	M 24	80	183	203
200	219,1	6,3			34	320	88	30	375	238	260	4,5	239	259	5,0	12	M 27	100	239	259
250	273,0	7,1			38	385	105	33	450	291	313	4,5	292	312	5,0	12	M 30	110	292	312
300	323,9	8,0			42	450	115	33	515	342	364	4,5	343	363	5,0	16	M 30	120	343	363
350	355,6	8,8			46	510	125	36	580	394	422	5,0	395	421	5,5	16	M 33	130	395	421
400	406,4	11,0			50	585	135	39	660	446	474	5,0	447	473	5,5	16	M 36	140	447	473

DIN EN-FL

Vorschweißflansche - DIN EN 1092-1
Welding neck flanges - DIN EN 1092-1

DIN EN-FL D

DIN EN-FL C

DIN EN-FL B1

DIN EN-FL B2

FL - Flansch / flange

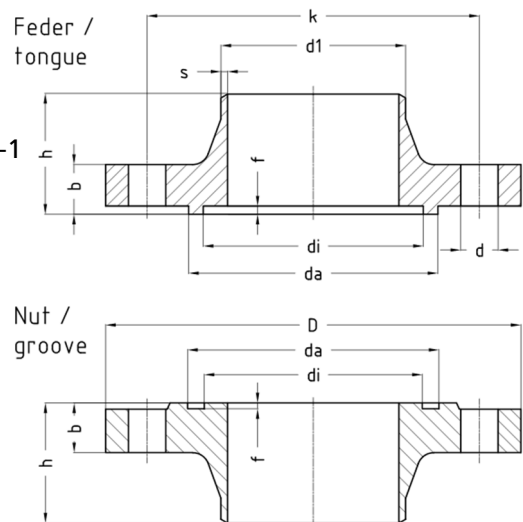
Form D - Nut / groove, DIN EN 1092-1

Form C - Feder / tongue, DIN EN 1092-1

Form B1 - glatte Dichtleiste / raised face, (Rz50) DIN EN 1092-1

Form B2 - glatte Dichtleiste / raised face, (Rz12,5) DIN EN 1092-1

DN 10-150 DIN 2635 PN 4,0,
DN 200 DIN 2634 PN 25



Einbaulängen / lengths in mm:

DIN EN 1092-1 PN25 DN200-500																		
DN	Anschweißenden / butt welding ends Reihe 1 series 1		Dichtleistenausführung / types of contact face					Schrauben / screws DIN 931			Dichtring / sealring DIN 2691							
	d1	s	Nut / groove		Feder / tongue			Anzahl quantity	Gewinde thread	Länge length	di	da						
	b	k	h	d	D	di	da	f	di	da	f							
200	219,1	6,3	30	310	80	26	360	238	260	4,5	239	259	5,0	12	M 24	90	239	259
250	273,0	7,1	32	370	88	30	425	291	313	4,5	292	312	5,0	12	M 27	90	292	312
300	323,9	8,0	34	430	92	30	485	342	364	4,5	343	363	5,0	16	M 27	100	343	363
350	355,6	8,0	38	490	100	33	555	394	422	5,0	395	421	5,5	16	M 30	110	395	421
400	406,4	8,8	40	550	110	36	620	446	474	5,0	447	473	5,5	16	M 33	120	447	473
500	508,0	10,0	44	660	125	36	730	548	576	5,0	549	575	5,5	20	M 33	130	549	575
DIN EN 1092-1 PN63 DN10-40 / PN100 DN10-40																		
DN	d1	s	b	k	h	d	D	di	da	F	di	da	f	Anzahl quantity	Gewinde thread	Länge length	di	Da
10	17,2	2,0	20	70	45	14	100	23	35	4,0	24	34	4,5	4	M 12	55	24	34
15	21,3	2,0	20	75	45	14	105	28	40	4,0	29	39	4,5	4	M 12	55	29	39
20	26,9	2,6	22	90	48	18	130	35	51	4,0	36	50	4,5	4	M 16	60	36	50
25	33,7	2,6	24	100	58	18	140	42	58	4,0	43	57	4,5	4	M 16	65	43	57
32	42,4	2,9	24	110	60	22	155	50	66	4,0	51	65	4,5	4	M 20	70	51	65
40	48,3	2,9	26	125	62	22	170	60	76	4,0	61	75	4,5	4	M 20	70	61	75
DIN EN 1092-1 PN63 DN50-125																		
DN	d1	S	b	k	h	d	D	di	da	f	di	da	F	Anzahl quantity	Gewinde thread	Länge length	di	da
50	60,3	2,9	26	135	62	22	180	72	88	4,0	73	87	4,5	4	M 20	75	73	87
65	76,1	3,2	26	160	68	22	205	94	110	4,0	95	109	4,5	8	M 20	75	95	109
80	88,9	3,6	28	170	72	22	215	105	121	4,0	106	120	4,5	8	M 20	75	106	120
100	114,3	4,0	30	200	78	26	250	128	150	4,5	129	149	5,0	8	M 24	90	129	149
125	139,7	4,5	34	240	88	30	295	154	176	4,5	155	175	5,0	8	M 27	100	155	175

ANSI-FL

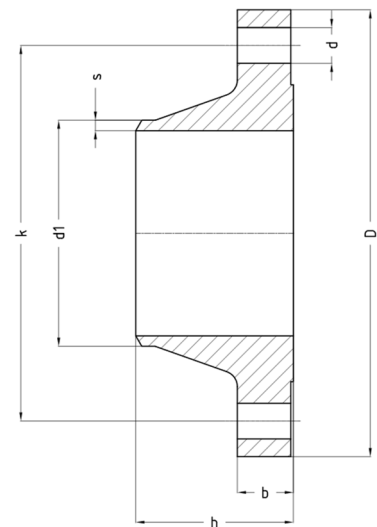
Vorschweißflansche - ANSI B 16.5 glatte Dichtleiste
 Welding neck flanges - ANSI B 16.5 raised face

ANSI-FL 150lbs RF

ANSI-FL 300lbs RF

FL - Flansch / flange

Flächenbearbeitung mit großem und kleinem Vorsprung / Rücksprung /
 Flächenbearbeitung mit großer und kleiner Feder / Nut nach ANSI B 16.5
 Large and small male / female facings /
 Large and small tongue / groove facings 150-2500lbs / sq. in see ANSI B 16.5



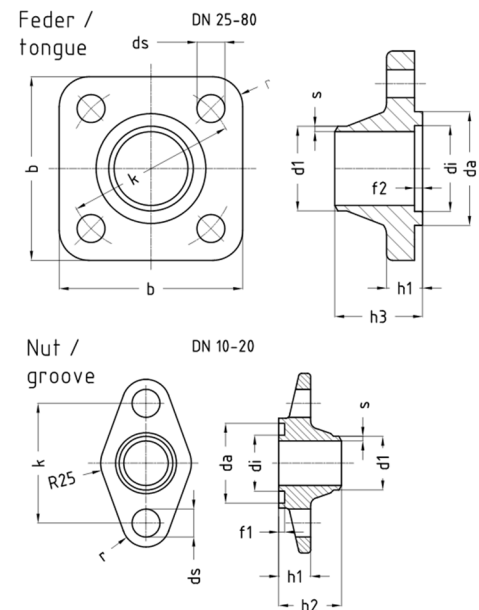
Einbaulängen / lengths in mm :

Nominale size		Anschweißenden gemäß: / butt welding ends acc. to:										Schrauben / screws					
		ANSI		ANSI-FL 150lbs RF / sq. in						Schrauben / screws DIN 931		ANSI-FL 300lbs RF / sq. in				Schrauben / screws DIN 931	
DN	INCH	d1	s	b	k	h	d	D	Anzahl quantity	b	k	h	d	D	Anzahl quantity		
15	1/2"	21,3	2,8	11,2	60,5	47,8	15,7	88,9	4	14,2	66,5	52,3	15,7	95,2	4		
20	3/4"	26,7	2,9	12,7	69,9	52,3	15,7	98,6	4	15,7	82,5	57,1	19,0	117,3	4		
25	1"	33,4	3,4	14,2	79,2	55,6	15,7	108,0	4	17,5	88,9	62,0	19,0	123,9	4		
32	1 1/4"	42,2	3,6	15,7	88,9	57,2	15,7	117,3	4	19,0	98,5	65,0	19,0	133,3	4		
40	1 1/2"	48,3	3,7	17,5	98,6	62,0	15,7	127,0	4	20,6	114,3	68,3	22,3	155,4	4		
50	2"	60,3	3,9	19,1	120,7	63,5	19,1	152,4	4	22,3	127,0	69,8	19,0	165,1	6		
65	2 1/2"	73,0	5,2	22,4	139,7	69,9	19,1	177,8	4	25,4	149,3	76,2	22,3	190,5	8		
80	3"	88,9	5,5	23,9	152,4	69,9	19,1	190,5	4	28,4	168,1	79,2	22,3	209,5	8		
100	4"	114,3	6,0	23,9	190,5	76,2	19,1	228,6	8	31,7	200,1	85,8	22,3	254,0	8		
125	5"	141,3	6,6	23,9	215,9	88,9	22,4	254,0	8	35,0	234,9	98,5	22,3	279,4	8		
150	6"	168,3	7,1	25,4	241,3	88,9	22,4	279,4	8	36,5	269,7	98,5	22,3	317,5	12		
200	8"	219,1	8,2	28,4	298,5	101,6	22,4	342,9	8	41,1	330,2	111,2	25,4	381,0	12		
250	10"	273,0	9,3	30,2	362,0	101,6	25,4	406,4	12	47,7	387,3	117,3	28,4	444,5	16		
300	12"	323,8	10,3	31,8	431,8	114,3	25,4	482,6	12	50,8	450,8	130,0	31,7	520,7	16		
350	14"	355,6	11,1	35,1	476,3	127,0	28,4	533,4	12	53,8	514,3	142,7	31,7	584,2	20		
400	16"	406,4	12,7	36,6	539,8	127,0	28,4	596,9	16	57,1	571,5	146,0	35,0	647,7	20		

AWP-FL

Vorschweißflansche - AWP
Welding neck flanges - AWP

AWP-FL N
AWP-FL F
FL - Flansch / flange
N - Nut / groove
F - Feder / tongue



Einbaulängen / lengths in mm:

AWP-FL PN25 DN10-20 / PN40 DN25-80																								
DN	Anschweißenden / butt welding ends						Dichtleistenausführung / types of contact face								Schrauben / screws DIN 931			Dichtring / sealring DIN 2691						
	Reihe 1 / series 1		Reihe 2 / series 2		ANSI		Nut / groove				Feder / tongue				Anzahl / quantity	Gewinde / thread	Länge / length	di	da					
	d1	s	d1	s	d1	s	b	k	r	h1	ds	di	da	f1						h2	di	da	f2	h3
10	17,2	1,8	15,0	2,5	17,1	2,3	88	60	13	16	14	28	40	3	31,5	29	39	4	32,0	2	M 12	45	29	39
15	21,3	2,0	20,0	2,5	21,3	2,8	88	60	13	16	14	28	40	3	31,5	29	39	4	32,0	2	M 12	45	29	39
20	26,9	2,3	25,0	2,5	26,7	2,9	88	60	13	16	14	28	40	3	31,5	29	39	4	32,0	2	M 12	45	29	39
25	33,7	2,6	32,0	3,0	33,4	3,4	92	85	15	18	14	42	58	3	44,0	43	57	4	44,0	4	M 12	50	43	57
32	42,4	2,6	38,0	3,0	42,2	3,6	92	85	15	18	14	42	58	3	44,0	43	57	4	44,0	4	M 12	50	43	57
40	48,3	2,6	45,0	3,0	48,3	3,7	92	85	15	18	14	42	58	3	38,5	43	57	4	38,5	4	M 12	50	43	57
50	60,3	2,9	57,0	3,2	60,3	3,9	132	135	20	28	18	84	96	3	43,0	85	95	4	43,0	4	M 16	75	A85x95*	
65	76,1	2,9	76,1	3,6	73,0	5,2	132	135	20	28	18	84	96	3	53,5	85	95	4	53,5	4	M 16	75	A85x95*	
80	88,9	3,2	88,9	4,0	88,9	5,5	132	135	20	28	18	84	96	3	53,5	85	95	4	53,5	4	M 16	75	A85x95*	

* = nach DIN 7603 / acc. to DIN 7603

Anhang / appendix

Rechtlicher Hinweis Legal Note

Rechtlicher Hinweis

GEA AWP Armaturen sind gemäß den GEA AWP Betriebsvorschriften zu handhaben.
Die in den Betriebsvorschriften genannten Sicherheitshinweise sind zu beachten.
Es liegt eine Gefahrenanalyse für GEA AWP Armaturen vor.

Die Handhabung der GEA AWP Armaturen hat ausschließlich durch autorisierte Personen zu erfolgen.
Dabei sind die Hinweise zum Gebrauch persönlicher Schutzausrüstung (PSA) zu beachten.
Die GEA AWP Armaturen sind bestimmungsgemäß einzusetzen.

Dieser Katalog wurde sorgfältig erstellt und geprüft, kann aber dennoch Fehler enthalten. Die im Katalog gemachten technischen Angaben sind keine vertraglich zugesicherten Eigenschaften. Die technischen Angaben sind nur dann verbindlich, wenn Sie von uns schriftlich bestätigt wurden.

Wir behalten uns technische Änderungen vor.

Weitere Informationen zu unseren Konformitätserklärungen, Betriebsvorschriften, Berechnungsprogramm und den allgemeinen Geschäftsbedingungen finden Sie auf unserer Internetseite www.awpvalves.com im Register Tools/Downloads.

Es gelten unsere allgemeinen Geschäftsbedingungen.

Legal Note

GEA AWP valves should be handled in accordance with the GEA AWP operating instructions.
The safety notes mentioned inside the operating instructions have to be considered.
A risk analysis for GEA AWP valves is available.

To handle GEA AWP valves is permitted for authorized personnel only.
The advice to use personnel protective equipment (PPE) has to be considered.
GEA AWP valves have to be used as intended.

This catalogue had been established carefully and had been reviewed in detail, nevertheless it might contain mistakes. The catalogue data is not contractually-guaranteed. The catalogue data is mandatory after confirmed in a written form by us.

Technical data are subject to change.

Other information to our declaration of conformity, operating instructions, calculation program and the standard business terms finds them on our Internet page www.awpvalves.com in the register Tools/Downloads.

Our standard business terms are valid.

