

SVA / SVU

SVA: Sicherheitsventil - gegendruckabhängig

Safety relief valve - depending on back-pressure

SVA	Anschluss connection	Form design	Werkstoff material	Ventiltyp valve type	Seite page
SVA	Werkstoffe / materials				8.2
SVAA / SVAB PS25 / PS40 / PS63	Flanschenden flanged ends		St	SVAA / SVAB FL	8.3
			NIRO	SVAA / SVAB FL NIRO	8.4
	Schraubenden screwed ends		St	SVAA / SVAB SE	8.5
			NIRO	SVAA / SVAB SE NIRO	8.6

SVU: Sicherheits-Überströmventil - gegendruckunabhängig
Safety overflow valve – independent of back-pressure

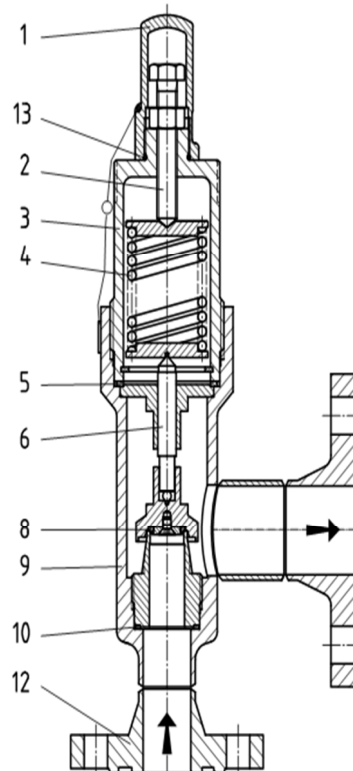
SVU	Anschluss connection	Form design	Werkstoff material	Ventiltyp valve type	Seite page
SVU	Werkstoffe / materials				8.7
SVUA / SVUB PS25 / PS40 / PS63	Anschweißenden butt welding ends		St	SVUA / SVUB AE	8.8
			NIRO	SVUA / SVUB AE NIRO	8.9
	Flanschenden flanged ends		St	SVUA / SVUB FL	8.10
			NIRO	SVUA / SVUB FL NIRO	8.11
			St	SVUA / SVUB P FL	8.12
			NIRO	SVUA / SVUB P FL NIRO	8.13
	Lötenden solder ends		St	SVUA / SVUB LE	8.14
			NIRO	SVUA / SVUB LE NIRO	8.15
	Schraubenden screwed ends		St	SVUA / SVUB SE	8.16
			NIRO	SVUA / SVUB SE NIRO	8.17
			St	SVUA / SVUB P SE	8.18
			NIRO	SVUA / SVUB P SE NIRO	8.19

St = Stahl / steel NIRO = nicht rostender Edelstahl / stainless steel

SVA Werkstoffe / materials

Benennung und Materialien / naming and materials

SVA - Sicherheitsventil / safety relief valve



	Einzelteil / part:	Werkstoff Stahlventile material steel valves	Werkstoff Edelstahlventile material stainless steel valves
1	Kappe / cap	Aluminium / aluminum AlSi10Mg	Aluminium / aluminum AlSi10Mg
2	Einstellschraube / adjustment screw	8.8	8.8
3	Deckel / cover	S355J2 1.0577	X8CrNi18-9 1.4305 X5CrNi18-10 1.4301 X2CrNi19-11 1.4306
4	Feder / spring	SH	SH
5	Flachdichtring Deckel / flat seal ring cover	Alu	Alu
6	Spindel / stem	X8CrNi18-9 1.4305	X8CrNi18-9 1.4305
8	O-Ring Ventilteller / O-ring valve disc	CR, NBR, HNBR, EPDM, PTFE*	CR, NBR, HNBR, EPDM, PTFE*
9	Gehäuse / body	S355J2 1.0577 P235GH 1.0345	X5CrNi18-10 1.4301
10	Flachdichtring SS / flat seal ring SS	AFM30	AFM30
12	Flansch / flange	P250GH 1.0460 P355NL1 1.0566	X6CrNiTi18-10 1.4541
13	O-Ring Kappe / O-ring cap	CR, NBR, HNBR, EPDM, FPM*	CR, NBR, HNBR, EPDM, FPM*

* abhängig vom verwendeten Kältemittel / depending on used refrigerant

SVA Stahl / steel

Sicherheitsventil - gegendruckabhängig
 Safety relief valve - depending on back-pressure

für natürliche Kältemittel (NH₃, CO₂) und nicht korrosive Gase nach EN 378-1
 for natural refrigerants (Ammonia, CO₂) and non-corrosive gases acc. to EN 378-1

SVAA FL

SVAB FL

A - PTFE-Sitzdichtung / PTFE seat sealing

B - Elastomere Sitzdichtung / elastomer seat sealing

FL - Flanschenden / flanged ends

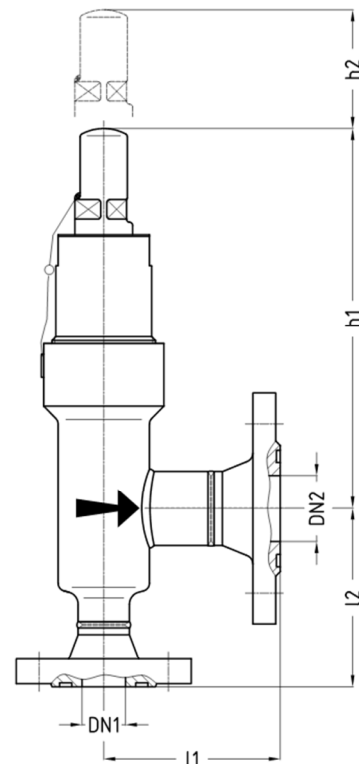
Druck- / Temperatureinsatzgrenzen:

Pressure- / temperature limits of application:

PS: max. zulässiger Betriebsdruck in bar ü / max. allowable working pressure in bar gauge

TS: den zulässigen Betriebsüberdrücken (PS) zugeordnete zulässige Betriebstemperatur in °C / max. allowable working temperature in °C, associated with PS

DN / INCH SVAA	PN	-60	-10	+50	+180	TS [°C]
DN / INCH SVAB	PN	-50	-10	+50	+110	TS [°C]
SVAA/SVAB DN 15/25...25/40 1/2"-1"...1"-1 1/2"	PN25	18,7	25	25	25	PS [bar]
	PN40	30	40	40	40	PS [bar]
	PN63	47,2	63	63	63	PS [bar]
SVAA/SVAB DN 32/50...40/65 1 1/4"-2"...1 1/2-2 1/2"	PN25	18,7	25	25	25	PS [bar]
	PN40	30	40	40	40	PS [bar]



Abmessungen / dimensions in mm:

Nominal size:				Flanschenden gemäß: / flange connection acc. to:										Anspruchdruckbereich / set pressure range				
DN*	Basisventil basic valve	Typ* type*	Typ	AWP		PN25		PN40		PN63		ANSI		h1	h1*)	h2	h1*)	
				DN10-20	PN25	DIN 2634	DIN 2634	DIN 2635	DIN 2635	DIN 2636	DIN 2636	ANSI	ANSI				für /	for
DN1/DN2	INCH	Basis	Typ	l1	l2	l1	l2	l1	l2	l1	l2	l1	l2	bar	bar	bar	bar	
15/25	1/2"-1"	15/25		100	90	96	96	96	96	114	103	118	110	207	50	5-63		
15/25	1/2"-1"	15/25	HB			95	95	95	95					207	50	5-40		
20/25	3/4"-1	15/25	HB			95	95	95	95					207	50	5-40		
25/25	1"-1"	15/25	HBJ			100	100	100	100					207	50	5-40		
20/32	3/4"-1 1/4"	20/32		110	100	108	108	108	108	126	116	131	125	238	258	50	5-63	40-63
25/32	1"-1 1/4"	20/32	HB			100	100	100	100					238	50	5-40		
32/32	1 1/4"-1 1/4"	20/32	HB			105	105	105	105					238	50	5-40		
25/40	1"-1 1/2"	25/40		110	120	116	116	116	116	133	134	139	138	246	266	50	5-63	25-63
32/40	1 1/4"-1 1/2"	25/40	HB			105	105	105	105					246	266	50	5-40	25-40
40/40	1 1/2"-1 1/2"	25/40	HB			115	115	115	115					246	266	50	5-40	25-40
32/50	1 1/4"-2"	32/50		117	130	122	128	122	128			144	151	278	60	5-40		
40/50	1 1/2"-2"	32/50	HB			115	115	115	115					278	60	5-40		
50/50	2"-2"	32/50	HB			125	125	125	125					278	60	5-40		
40/65	1 1/2"-2 1/2"	40/65		149	130	147	136	147	136			171	159	281	60	5-40		
50/65	2"-2 1/2"	40/65	HB			125	125	125	125					281	60	5-40		
65/65	2 1/2"-2 1/2"	40/65	HB			145	145	145	145					281	60	5-40		

SVA Edelmetall / stainless steel

Sicherheitsventil - gegendruckabhängig
 Safety relief valve - depending on back-pressure

für natürliche Kältemittel (NH₃, CO₂) und nicht korrosive Gase nach EN 378-1
 for natural refrigerants (Ammonia, CO₂) and non-corrosive gases acc. to EN 378-1

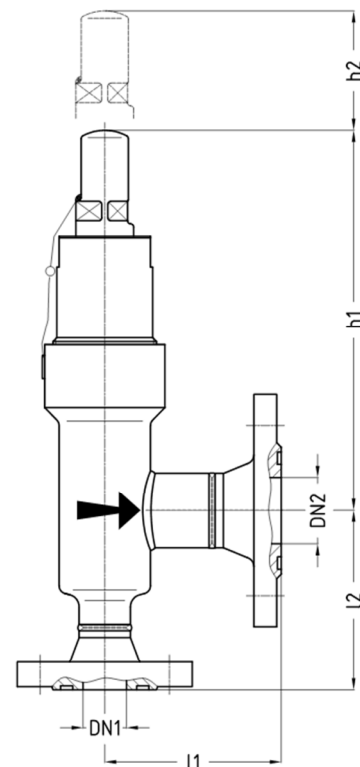
SVAA FL NIRO SVAB FL NIRO

- A - PTFE-Sitzdichtung / PTFE seat sealing
- B - Elastomere Sitzdichtung / elastomer seat sealing
- FL - Flanschenden / flanged ends

Druck- / Temperatureinsatzgrenzen:
 Pressure- / temperature limits of application:

- PS: max. zulässiger Betriebsdruck in bar ü / max. allowable working pressure in bar gauge
- TS: den zulässigen Betriebsüberdrücken (PS) zugeordnete zulässige Betriebstemperatur in °C / max. allowable working temperature in °C, associated with PS

DN / INCH SVAA	PN	-60	-10	+50	+180	TS [°C]
DN / INCH SVAB	PN	-50	-10	+50	+110	TS [°C]
SVAA/SVAB DN 15/25...25/40 1/2"-1"...1"-1 1/2"	PN25	25	25	25	25	PS [bar]
	PN40	40	40	40	40	PS [bar]
	PN63	63	63	63	63	PS [bar]
SVAA/SVAB DN 32/50...40/65 1 1/4"-2"...1 1/2-2 1/2"	PN25	25	25	25	25	PS [bar]
	PN40	40	40	40	40	PS [bar]



Abmessungen / dimensions in mm:

Nominal size:				Flanschenden gemäß: / flange connection acc. to:										Ansprechdruckbereich / set pressure range				
DN*	Basisventil basic valve	Typ* type*	Typ	AWP		PN25		PN40		PN63		ANSI		h1	h1*)	h2	h1*) für / for	
				DN10-20	PN25	DIN 2634	DIN 2634	DIN 2635	DIN 2635	DIN 2636	DIN 2636	ANSI	ANSI				bar	bar
15/25	1/2"-1"	15/25		100	90	96	96	96	96	114	103	118	110	207	50		5-63	
15/25	1/2"-1"	15/25	HB			95	95	95	95					207	50		5-40	
20/25	3/4"-1"	15/25	HB			95	95	95	95					207	50		5-40	
25/25	1"-1"	15/25	HBJ			100	100	100	100					207	50		5-40	
20/32	3/4"-1 1/4"	20/32		110	100	108	108	108	108	126	116	131	125	238	258	50	5-63	40-63
25/32	1"-1 1/4"	20/32	HB			100	100	100	100					238	50		5-40	
32/32	1 1/4"-1 1/4"	20/32	HB			105	105	105	105					238	50		5-40	
25/40	1"-1 1/2"	25/40		110	120	116	116	116	116	133	134	139	138	246	266	50	5-63	25-63
32/40	1 1/4"-1 1/2"	25/40	HB			105	105	105	105					246	266	50	5-40	25-40
40/40	1 1/2"-1 1/2"	25/40	HB			115	115	115	115					246	266	50	5-40	25-40
32/50	1 1/4"-2"	32/50		117	130	122	128	122	128			144	151	278	60		5-40	
40/50	1 1/2"-2"	32/50	HB			115	115	115	115					278	60		5-40	
50/50	2"-2"	32/50	HB			125	125	125	125					278	60		5-40	
40/65	1 1/2"-2 1/2"	40/65		149	130	147	136	147	136			171	159	281	60		5-40	
50/65	2"-2 1/2"	40/65	HB			125	125	125	125					281	60		5-40	
65/65	2 1/2"-2 1/2"	40/65	HB			145	145	145	145					281	60		5-40	

SVA Stahl / steel

Sicherheitsventil - gegendruckabhängig
 Safety relief valve - depending on back-pressure

für natürliche Kältemittel (NH₃, CO₂) und nicht korrosive Gase nach EN 378-1
 for natural refrigerants (Ammonia, CO₂) and non-corrosive gases acc. to EN 378-1

SVAA SE

SVAB SE

A - PTFE-Sitzdichtung / PTFE seat sealing

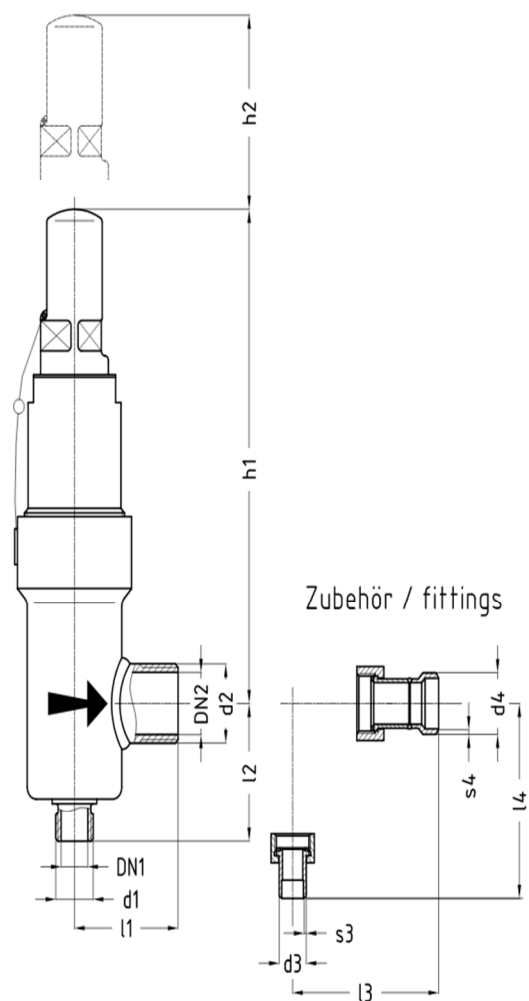
B - Elastomere Sitzdichtung / elastomer seat sealing

SE - Schraubenden / screwed ends

Druck- / Temperatureinsatzgrenzen:
 Pressure- / temperature limits of application:

- PS:** max. zulässiger Betriebsdruck in bar ü / max. allowable working pressure in bar gauge
 den zulässigen Betriebsüberdrücken (PS) zugeordnete zulässige
TS: Betriebstemperatur in °C / max. allowable working temperature in °C, associated with PS

DN / INCH SVAA	PN	-60	-10	+50	+180	TS [°C]
DN / INCH SVAB	PN	-50	-10	+50	+110	TS [°C]
SVAA/SVAB DN 15/25	PN25	18,7	25	25	25	PS [bar]
	PN40	30	40	40	40	PS [bar]
	PN63	47,2	63	63	63	PS [bar]



Abmessungen / dimensions in mm:

Nominal size:	Schraubenden gemäß: / screwed ends acc. to:										Anspruch- druckbereich/ set pressure range					
DN1	DN2	Gewinde / thread	d1	d2	d3	s3	d4	s4	l1	l2	l3	l4	h1	h1*)	h2	bar
15	25	G1/2"-G1"	G1/2"	G1"	20	2,0	34	3,0	58	58	73	83	148	175	32	5-63

h1*) PN63 h2 = Ausbaumaß / dismantling measure

SVA Edelstahl / stainless steel

Sicherheitsventil - gegendruckabhängig
 Safety relief valve - depending on back-pressure

für natürliche Kältemittel (NH₃, CO₂) und nicht korrosive Gase nach EN 378-1
 for natural refrigerants (Ammonia, CO₂) and non-corrosive gases acc. to EN 378-1

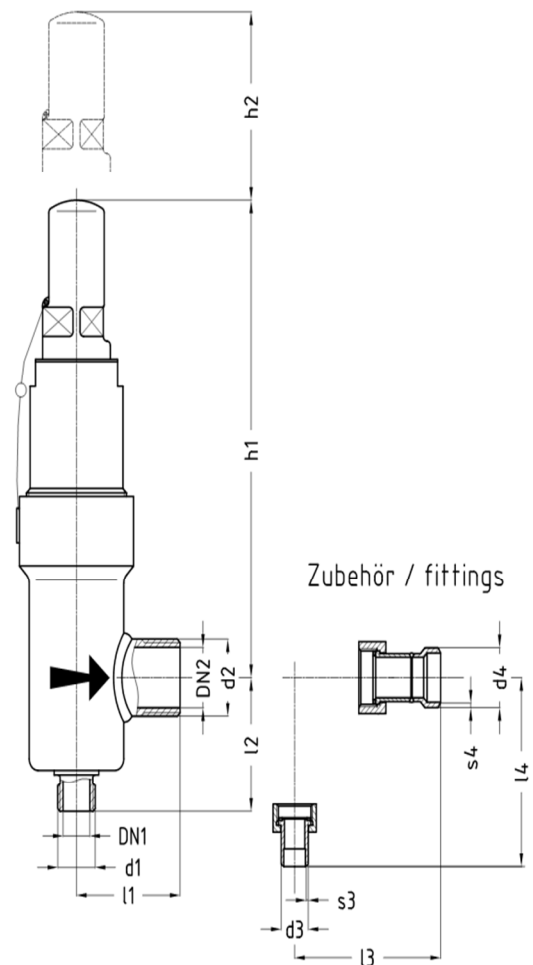
SVAA SE NIRO SVAB SE NIRO

- A** - PTFE-Sitzdichtung / PTFE seat sealing
- B** - Elastomere Sitzdichtung / elastomer seat sealing
- SE** - Schraubenden / screwed ends

Druck- / Temperatureinsatzgrenzen:
 Pressure- / temperature limits of application:

- PS:** max. zulässiger Betriebsdruck in bar ü / max. allowable working pressure in bar gauge
 den zulässigen Betriebsüberdrücken (PS) zugeordnete zulässige Betriebstemperatur in °C / max. allowable working temperature in °C, associated with PS
- TS:**

DN / INCH SVAA	PN	-60	-10	+50	+180	TS [°C]
DN / INCH SVAB	PN	-50	-10	+50	+110	TS [°C]
SVAA/SVAB DN 15/25	PN25	25	25	25	25	PS [bar]
	PN40	40	40	40	40	PS [bar]
	PN63	63	63	63	63	PS [bar]



Abmessungen / dimensions in mm:

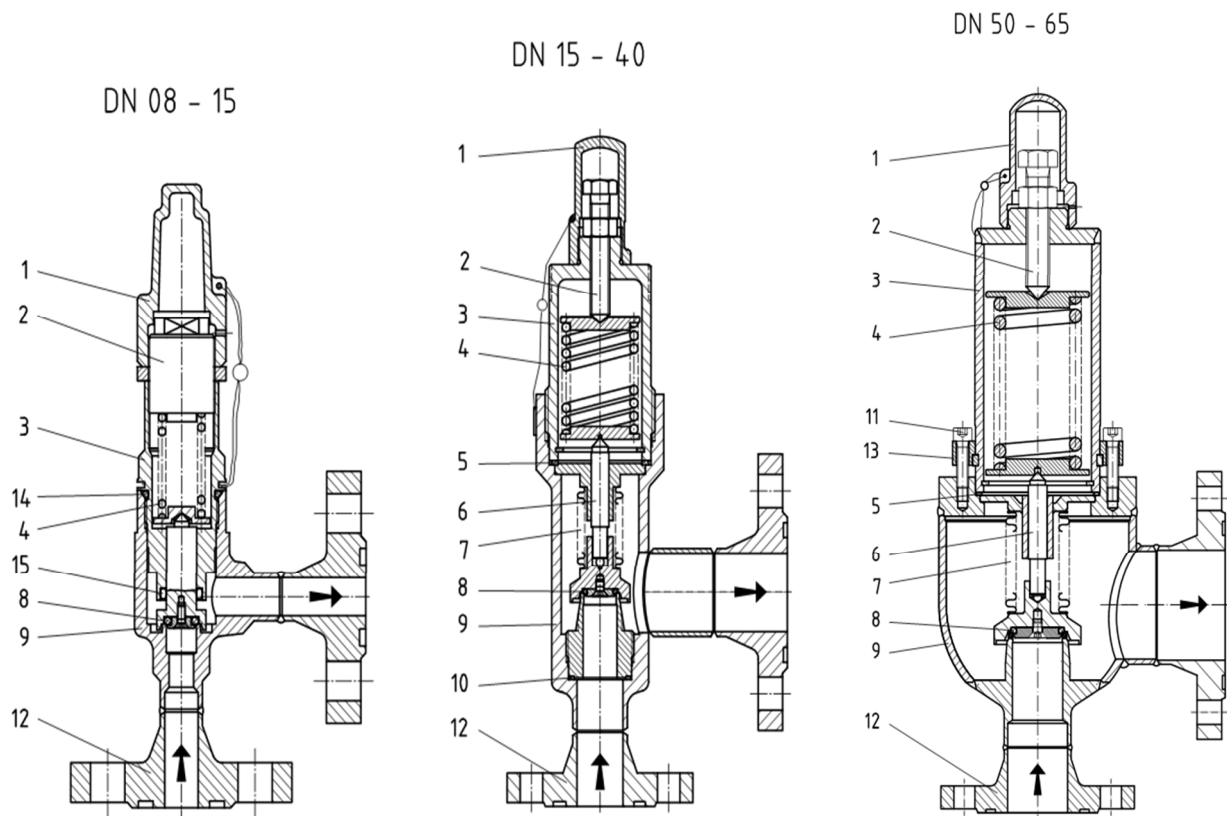
Nominal size:		Schraubenden gemäß: / screwed ends acc. to:												Anspruchdruckbereich/ set pressure range		
DN1	DN2	Gewinde / thread	d1	d2	d3	s3	d4	s4	l1	l2	l3	l4	h1	h1*)	h2	bar
15	25	G1/2"-G1"	G1/2"	G1"	20,0	2,0	34,0	3,0	58	58	73	83	148	175	32	5-63

h1*) PN63 h2 = Ausbaumaß / dismantling measure

SVU Werkstoffe / materials

Benennung und Materialien / naming and materials

SVU - Sicherheits-Überströmventil / safety overflow valve



	Einzelteil / part:	Werkstoff Stahlventile material steel valves	Werkstoff Edelstahlventile material stainless steel valves
1	Kappe / cap	Aluminium / aluminum AlSi10Mg	Aluminium / aluminum AlSi10Mg
2	Einstellschraube / adjustment screw	8.8 X8CrNiS18-9 1.4305	A2-70 X8CrNiS18-9 1.4305
3	Deckel / cover	S355J2 1.0577	X8CrNiS18-9 1.4305 X5CrNi18-10 1.4301 X2CrNi19-11 1.4306
4	Feder / spring	SH	SH
5	Flachdichtring Deckel / flat seal ring cover	Alu	Alu
6	Spindel / stem	X8CrNiS18-9 1.4305	X8CrNiS18-9 1.4305
7	Metallbalg / metal bellows	X6CrNiMoTi17-12-2 1.4571	X6CrNiMoTi17-12-2 1.4571
8	O-Ring Ventilteller / O-ring valve disc	CR, NBR, HNBR, EPDM, PTFE*	CR, NBR, HNBR, EPDM, PTFE*
9	Gehäuse / body	S355J2 1.0577 P235GH 1.0345	X5CrNi18-10 1.4301 GX5CrNiMoNb19-11-2 1.4581
10	Flachdichtring SS / flat seal ring SS	AFM30	AFM30
11	Deckelschraube / covert screw	8.8	A2-70
12	Flansch / flange	P250GH 1.0460 P355NL1 1.0566	X6CrNiTi18-10 1.4541
13	Deckelflansch / cover flange	S355J2 1.0577	-
14	O-Ring Deckel / O-ring cover	CR, NBR, HNBR, EPDM, FPM*	CR, NBR, HNBR, EPDM, FPM*
15	federbelasteter Nutring / spring loaded U-ring	PTFE	PTFE

SVU Stahl / steel

Sicherheits-Überströmventil - gegendruckunabhängig
 Safety overflow valve – independent of back-pressure

für natürliche Kältemittel (NH₃, CO₂) und nicht korrosive Gase nach EN 378-1
 for natural refrigerants (Ammonia, CO₂) and non-corrosive gases acc. to EN 378-1

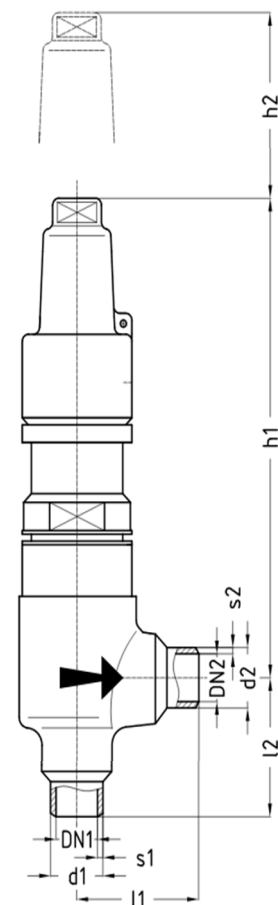
SVUA AE SVUB AE

- A** - PTFE-Sitzdichtung / PTFE seat sealing
- B** - Elastomere Sitzdichtung / elastomer seat sealing
- AE** - Anschweißenden / butt welding ends

Druck- / Temperatureinsatzgrenzen:
 Pressure - / temperature limits of application:

- PS:** max. zulässiger Betriebsdruck in bar ü / max. allowable working pressure in bar gauge
- TS:** den zulässigen Betriebsüberdrücken (PS) zugeordnete zulässige Betriebstemperatur in °C / max. allowable working temperature in °C, associated with PS

DN / INCH SVUA	PN	-60	-10	+50	+180	TS [°C]
DN / INCH SVUB	PN	-50	-10	+50	+110	TS [°C]
SVUA/SVUB DN 8/10...15/15 1/4"-3/8"...1/2"-1/2"	PN25	18,7	25	25	25	PS [bar]
	PN40	30	40	40	40	PS [bar]
	PN63	47,2	63	63	63	PS [bar]



Abmessungen / dimensions in mm:

Nominal size:			Anschweißenden gemäß: / butt welding ends acc. to:										Anspruchdruckbereich / set pressure range						
Basisventil basic valve			ISO Reihe 1 ISO series 1					ANSI Sched 40					h1*) für / for						
DN*	INCH	Basis	d1	s1 ¹⁾	s1 ²⁾	d2	s2 ¹⁾	s2 ²⁾	d1	s1	d2	s2	l1	l2	h1	h1*)	h2	bar	bar
8/10	1/4"-3/8"	15/15	13,5	1,8	1,8	13,5	1,8	1,8	13,7	2,2	17,1	2,3	40	40	148	175	32	4-63	28-63
10/10	3/8"-3/8"	15/15	17,2	1,8	1,8	17,2	1,8	1,8	17,1	2,3	17,1	2,3	40	40	148	175	32	4-63	28-63
15/15	1/2"-1/2"	15/15	21,3	2,0	2,0	21,3	2,0	2	21,3	2,8	33,4	3,4	40	40	148	175	32	4-63	28-63

DN*: Flanschanschluss-Varianten bestehend aus Basisventil. Abblaseleistung und Bauteilkennzeichen wie Basisventil. / The flange connection variants built up of the basic valve. Discharge capacity and mark of conformity as basis valve

1) PN25 / PN40 2) PN63 h2 = Ausbaumaß / dismantling measure

SVU Edelstahl / stainless steel

Sicherheits-Überströmventil - gegendruckunabhängig
 Safety overflow valve - independent on back-pressure

für natürliche Kältemittel (NH₃, CO₂) und nicht korrosive Gase nach EN 378-1
 for natural refrigerants (Ammonia, CO₂) and non-corrosive gases acc. to EN 378-1

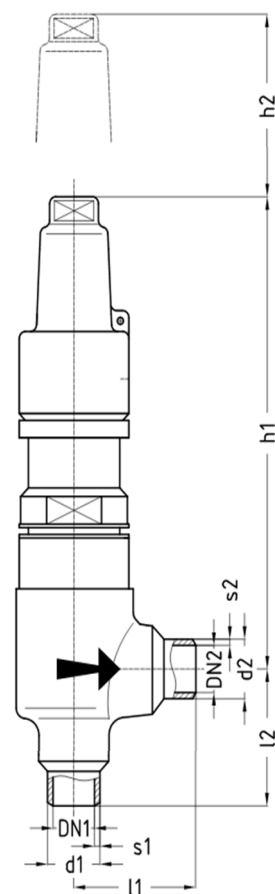
SVUA AE NIRO SVUB AE NIRO

- A** - PTFE-Sitzdichtung / PTFE seat sealing
- B** - Elastomere Sitzdichtung / elastomer seat sealing
- AE** - Anschweißenden / butt welding ends

Druck- / Temperatureinsatzgrenzen:
 Pressure- / temperature limits of application:

- PS:** max. zulässiger Betriebsdruck in bar ü / max. allowable working pressure in bar gauge
 den zulässigen Betriebsüberdrücken (PS) zugeordnete zulässige Betriebstemperatur in °C / max. allowable working temperature in °C, associated with PS
- TS:**

DN / INCH SVUA	PN	-60	-10	+50	+180	TS [°C]
DN / INCH SVUB	PN	-50	-10	+50	+110	TS [°C]
SVUA/SVUB DN 8/10...15/15 1/4"-3/8"...1/2"-1/2"	PN25	25	25	25	25	PS [bar]
	PN40	40	40	40	40	PS [bar]
	PN63	63	63	63	63	PS [bar]



Abmessungen / dimensions in mm:

Nominal size:			Anschweißenden gemäß: / butt welding ends acc. to:										Ansprechdruckbereich / set pressure range h1*) für / for						
Basisventil basic valve			ISO Reihe 1 ISO series 1					ANSI Sched 40											
DN*			d1	s1 ¹⁾	s1 ²⁾	d2	s2 ¹⁾	s2 ²⁾	d1	s1	d2	s2	l1	l2	h1	h1*)	h2	bar	bar
8/10	1/4"-3/8"	15/15	13,5	1,8	1,8	13,5	1,8	1,8	13,7	2,2	17,1	2,3	40	40	148	175	32	4-63	28-63
10/10	3/8"-3/8"	15/15	17,2	1,8	1,8	17,2	1,8	1,8	17,1	2,3	17,1	2,3	40	40	148	175	32	4-63	28-63
15/15	1/2"-1/2"	15/15	21,3	2,0	2,0	21,3	2,0	2	21,3	2,8	33,4	3,4	40	40	148	175	32	4-63	28-63

DN*: Flanschanschluss-Varianten bestehend aus Basisventil. Abblaseleistung und Bauteilkennzeichen wie Basisventil. /
 The flange connection variants built up of the basic valve. Discharge capacity and mark of conformity as basis valve

1) PN25 / PN40 2) PN63 h2 = Ausbaumaß / dismantling measure

SVU Stahl / steel

Sicherheits-Überströmventil - gegendruckunabhängig
 Safety overflow valve - independent of back-pressure

für natürliche Kältemittel (NH₃, CO₂) und nicht korrosive Gase nach EN 378-1
 for natural refrigerants (Ammonia, CO₂) and non-corrosive gases acc. to EN 378-1

SVUA FL

SVUB FL

A - PTFE-Sitzdichtung / PTFE seat sealing

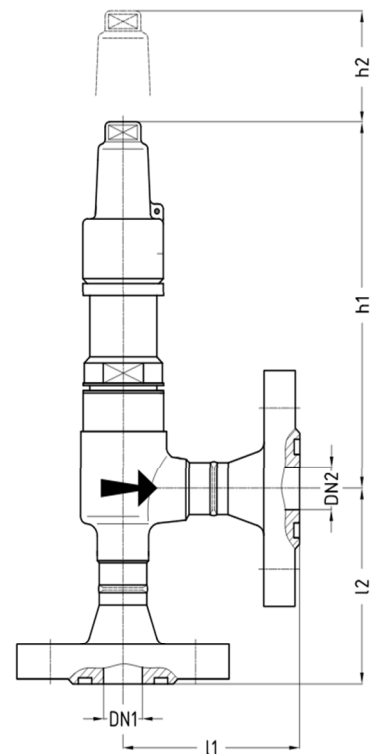
B - Elastomere Sitzdichtung / elastomer seat sealing

FL - Flanschenden / flanged ends

Druck- / Temperatureinsatzgrenzen:
 Pressure- / temperature limits of application:

- PS:** max. zulässiger Betriebsdruck in bar ü / max. allowable working pressure in bar gauge
TS: den zulässigen Betriebsüberdrücken (PS) zugeordnete zulässige Betriebstemperatur in °C / max. allowable working temperature in °C, associated with PS

DN / INCH SVUA	PN	-60	-10	+50	+180	TS [°C]
DN / INCH SVUB	PN	-50	-10	+50	+110	TS [°C]
SVUA/SVUB DN 10/10...15/15 3/8"-3/8"...1/2"-1/2"	PN25	18,7	25	25	25	PS [bar]
	PN40	30	40	40	40	PS [bar]
	PN63	47,2	63	63	63	PS [bar]
SVUA/SVUB DN 15/15...25/25 3/8"-3/8"...1"-1"	PN25	18,7	25	25	25	PS [bar]
	PN40	30	40	40	40	PS [bar]



Abmessungen / dimensions in mm:

Nominal size:				Flanschenden gemäß: / flange connection acc. to:										Anspruchdruckbereich / set pressure range				
Basisventil basic valve		Typ*/ type*	Typ	AWP		PN25		PN40		PN63		ANSI		h1	h1*)	h2	h1*) für / for	
DN*	Basis			DN10-20 DN25-80	PN25 PN40	DIN 2634 EN1092-1	DIN 2635 EN1092-1	DIN 2636 EN1092-1	ANSI 300 RF	I1	I2	I1	I2				I1	I2
10/10	3/8"-3/8"	10/10		72	72	76	76	76	76	86	86	86	86	148	175	32	4-63	28-63
15/15	1/2"-1/2"	15/15		72	72	79	79	79	79	86	86	93	93	148	175	32	4-63	28-63
15/15	1/2"-1/2"	15/15	HB			90	90	90	90					148	175	32	4-40	28-40
15/20	1/2"-3/4"	15/15	HBK			80	90	80	90					148	175	32	4-40	28-40
15/25	1/2"-1"	15/15	HB			95	95	95	95					148	175	32	4-40	28-40
15/25	1/2"-1"	15/15	HBK			80	90	80	90					148	175	32	4-40	28-40
15/25	1/2"-1"	15/15	HBJ			100	100	100	100					148	175	32	4-40	28-40
20/20	3/4"-3/4"	15/15	HB			95	95	95	95					148	175	32	4-40	28-40
20/20	3/4"-3/4"	15/15	HBK			80	90	80	90					148	175	32	4-40	28-40
20/25	3/4"-1"	15/15	HB			95	95	95	95					148	175	32	4-40	28-40
20/25	3/4"-1"	15/15	HBK			80	90	80	90					148	175	32	4-40	28-40
25/25	1"-1"	15/15	HBK			80	90	80	90					148	175	32	4-40	28-40
25/25	1"-1"	15/15	HBJ			100	100	100	100					148	175	32	4-40	28-40

SVU Edelstahl / stainless steel

Sicherheits-Überströmventil - gegendruckunabhängig
 Safety overflow valve - independent of back-pressure

für natürliche Kältemittel (NH₃, CO₂) und nicht korrosive Gase nach EN 378-1
 for natural refrigerants (Ammonia, CO₂) and non-corrosive gases acc. to EN 378-1

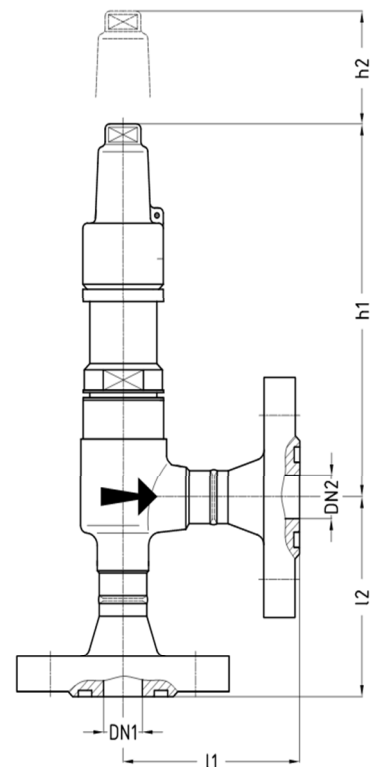
SVUA FL NIRO SVUB FL NIRO

- A - PTFE-Sitzdichtung / PTFE seat sealing
- B - Elastomere Sitzdichtung / elastomer seat sealing
- FL - Flanschenden / flanged ends

Druck- / Temperatureinsatzgrenzen:
 Pressure- / temperature limits of application:

- PS: max. zulässiger Betriebsdruck in bar ü / max. allowable working pressure in bar gauge
 TS: den zulässigen Betriebsüberdrücken (PS) zugeordnete zulässige Betriebstemperatur in °C / max. allowable working temperature in °C, associated with PS

DN / INCH SVUA	PN	-60	-10	+50	+180	TS [°C]
DN / INCH SVUB	PN	-50	-10	+50	+110	TS [°C]
SVUA/SVUB DN 10/10...15/15 3/8"-3/8"...1/2"-1/2"	PN25	25	25	25	25	PS [bar]
	PN40	40	40	40	40	PS [bar]
	PN63	63	63	63	63	PS [bar]
SVUA/SVUB DN 15/15...25/25 3/8"-3/8"...1"-1"	PN25	25	25	25	25	PS [bar]
	PN40	40	40	40	40	PS [bar]



Abmessungen / dimensions in mm:

Nominal size:			Flanschenden gemäß: / flange connection acc. to:											Anspruchdruckbereich / set pressure range h1*) für / for				
DN*	Basisventil basic valve	Typ* type*	AWP		PN25		PN40		PN63		ANSI 300 RF		h1	h1*)	h2	bar	bar	
			DN10-20	PN25	DIN 2634	DIN 2634	DIN 2635	DIN 2635	DIN 2636	DIN 2636	ANSI	ANSI						
DN1/DN2*	INCH	Basis	Typ	l1	l2	l1	l2	l1	l2	l1	l2	l1	l2	h1	h1*)	h2	bar	bar
10/10	3/8"-3/8"	10/10		72	72	76	76	76	76	86	86			148	175	32	4-63	28-63
15/15	1/2"-1/2"	15/15		72	72	79	79	79	79	86	86	93	93	148	175	32	4-63	28-63
15/15	1/2"-1/2"	15/15	HB			90	90	90	90					148	175	32	4-40	28-40
15/20	1/2"-3/4"	15/15	HBK			80	90	80	90					148	175	32	4-40	28-40
15/25	1/2"-1"	15/15	HB			95	95	95	95					148	175	32	4-40	28-40
15/25	1/2"-1"	15/15	HBK			80	90	80	90					148	175	32	4-40	28-40
15/25	1/2"-1"	15/15	HBJ			100	100	100	100					148	175	32	4-40	28-40
20/20	3/4"-3/4"	15/15	HB			95	95	95	95					148	175	32	4-40	28-40
20/20	3/4"-3/4"	15/15	HBK			80	90	80	90					148	175	32	4-40	28-40
20/25	3/4"-1"	15/15	HB			95	95	95	95					148	175	32	4-40	28-40
20/25	3/4"-1"	15/15	HBK			80	90	80	90					148	175	32	4-40	28-40
25/25	1"-1"	15/15	HBK			80	90	80	90					148	175	32	4-40	28-40
25/25	1"-1"	15/15	HBJ			100	100	100	100					148	175	32	4-40	28-40

SVU Stahl / steel

Sicherheits-Überströmventil - gegendruckunabhängig
 Safety overflow valve - independent of back-pressure

für natürliche Kältemittel (NH₃, CO₂) und nicht korrosive Gase nach EN 378-1
 for natural refrigerants (Ammonia, CO₂) and non-corrosive gases acc. to EN 378-1

SVUA P FL

SVUB P FL

A - PTFE-Sitzdichtung / PTFE seat sealing

B - Elastomere Sitzdichtung / elastomer seat sealing

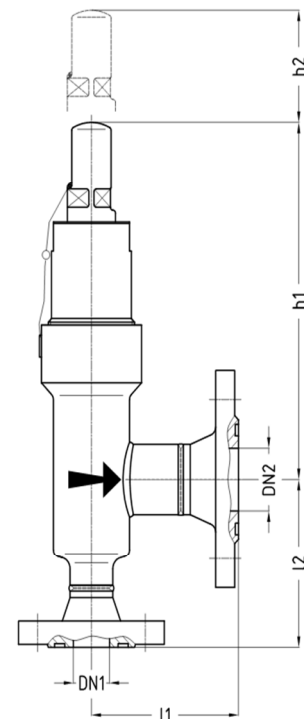
P - Hochleistung / higher performance

FL - Flanschenden / flanged ends

Druck- / Temperatureinsatzgrenzen:

Pressure- / temperature limits of application:

DN / INCH SVUA	PN	-60	-10	+50	+180	TS [°C]
DN / INCH SVUB	PN	-50	-10	+50	+110	TS [°C]
SVUA/SVUB DN 15/25...40/40 1/2"-1"...1 1/2"-1 1/2"	PN25	18,7	25	25	25	PS [bar]
	PN40	30	40	40	40	PS [bar]
	PN63	47,2	63	63	63	PS [bar]
SVUA/SVUB DN 32/50...65/65 1 1/4"-2"...2 1/2"-2 1/2"	PN25	18,7	25	25	25	PS [bar]
	PN40	30	40	40	40	PS [bar]
SVUA/SVUB DN 50/80...65/100 2"-3"...2 1/2"-4"	PN25	18,7	25	25	25	PS [bar]
	PN28	21	28	25	25	PS [bar]



Abmessungen / dimensions in mm:

Nominal size:				Flanschenden gemäß: / flange connection acc. to:										Ansprechdruckbereich / set pressure range			
		Basisventil	Typ*	AWP		PN25		PN40		PN63		ANSI		h1*) für / for			
DN*		basic valve	type*	DN10-20	PN25	DIN 2634	DIN 2634	DIN 2635	DIN 2635	DIN 2636	ANSI	h1	h1*)	h2	bar	bar	
DN1/DN2	INCH	Basis	Typ	DN25-80	PN40	EN1092-1	EN1092-1	EN1092-1	EN1092-1	EN1092-1	300 RF						
15/25	1/2"-1"	15/25	HB			95	95	95	95			207	50		5-40		
15/25	1/2"-1"	15/25		100	90	96	96	96	96	114	103	118	110	207	50	5-63	
20/25	3/4"-1"	15/25	HB			95	95	95	95			207	50		5-40		
25/25	1"-1"	15/25	HB			100	100	100	100			207	50		5-40		
25/25	1"-1"	15/25	HBK			80	90	80	90			207	50		5-40		
20/32	3/4"-1 1/4"	20/32		110	100	108	108	108	108	126	116	131	125	238	258	50	5-63 40-63
25/32	1"-1 1/4"	20/32	HB			100	100	100	100			238	50		5-40		
32/32	1 1/4"-1 1/4"	20/32	HB			105	105	105	105			238	50		5-40		
25/40	1"-1 1/2"	25/40		110	120	116	116	116	116	133	134	139	138	246	266	50	5-63 24-63
32/40	1 1/4"-1 1/2"	25/40	HB			105	105	105	105			246	266	50	5-40 24-40		
40/40	1 1/2"-1 1/2"	25/40	HB			115	115	115	115			246	266	50	5-40 24-40		
32/50	1 1/4"-2"	32/50		117	130	122	128	122	128		144	151	278	60		5-40	
40/50	1 1/2"-2"	32/50	HB			115	115	115	115			278	60		5-40		
50/50	2"-2"	32/50	HB			125	125	125	125			278	60		5-40		
40/65	1 1/2"-2 1/2"	40/65		149	130	147	136	147	136		171	159	281	60		5-40	
50/65	2"-2 1/2"	40/65	HB			125	125	125	125			281	60		5-40		
65/65	2 1/2"-2 1/2"	40/65	HB			145	145	145	145			281	60		5-40		
50/80	2"-3"	50/80		155	145	160	150	160	150		181	172	402	110		5-28	
65/100	2 1/2"-4"	65/100		202*	190	202	189	202	189		223	213	595	120		5-28	

DN*: Flanschanschluss-Varianten bestehend aus Basisventil. Abblaseleistung und Bauteilkennzeichen wie Basisventil. / The flange connection variants built up of

SVU Edelstahl / stainless steel

Sicherheits-Überströmventil - gegendruckunabhängig
 Safety overflow valve - independent of back-pressure

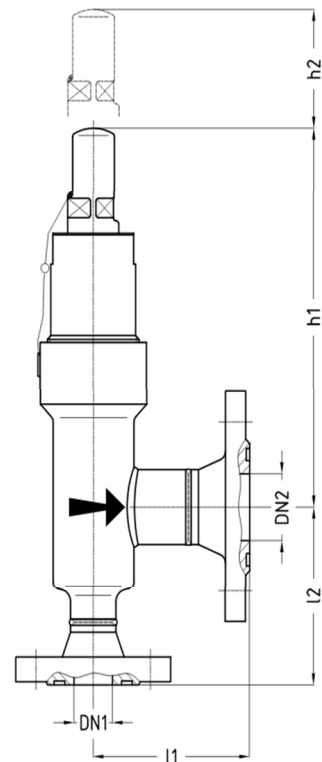
für natürliche Kältemittel (NH₃, CO₂) und nicht korrosive Gase nach EN 378-1
 for natural refrigerants (Ammonia, CO₂) and non-corrosive gases acc. to EN 378-1

SVUA P FL NIRO SVUB P FL NIRO

- A** - PTFE-Sitzdichtung / PTFE seat sealing
- B** - Elastomere Sitzdichtung / elastomer seat sealing
- P** - Hochleistung / higher performance
- FL** - Flanschenden / flanged ends

Druck- / Temperatureinsatzgrenzen:
 Pressure- / temperature limits of application:

DN / INCH SVUA	PN	-60	-10	+50	+180	TS [°C]
DN / INCH SVUB	PN	-50	-10	+50	+110	TS [°C]
SVUA/SVUB DN 15/25...40/40 1/2"-1" ... 1 1/2"-1 1/2"	PN25	25	25	25	25	PS [bar]
	PN40	40	40	40	40	PS [bar]
	PN63	63	63	63	63	PS [bar]
SVUA/SVUB DN 32/50...65/65 1 1/4"-2" ... 2 1/2"-2 1/2"	PN25	25	25	25	25	PS [bar]
	PN40	40	40	40	40	PS [bar]



Abmessungen / dimensions in mm:

Nominal size:				Flanschenden gemäß: / flange connection acc. to:										Ansprechdruckbereich / set pressure range			
Basisventil basic valve		Typ* type*	Typ	AWP		PN25		PN40		PN63		ANSI		h1*) für / for			
DN*	DN1/DN2			DN10-20	PN25	DIN 2634	DIN 2635	DIN 2636	ANSI	h1	h1*)	h2	bar	bar			
15/25	1/2"-1"	15/25	HB			95	95	95	95					207	50	5-40	
15/25	1/2"-1"	15/25		100	90	96	96	96	96	114	103	118	110	207	50	5-63	
20/25	3/4"-1"	15/25	HB			95	95	95	95					207	50	5-40	
25/25	1"-1"	15/25	HBJ			100	100	100	100					207	50	5-40	
25/25	1"-1"	15/25	HBK			80	90	80	90					207	50	5-40	
20/32	3/4"-1 1/4"	20/32		110	100	108	108	108	108	126	116	131	125	238	258	50	5-63 40-63
25/32	1"-1 1/4"	20/32	HB			100	100	100	100					238	50	5-40	
32/32	1 1/4"-1 1/4"	20/32	HB			105	105	105	105					238	50	5-40	
25/40	1"-1 1/2"	25/40		110	120	116	116	116	116	133	134	139	138	246	266	50	5-63 24-63
32/40	1 1/4"-1 1/2"	25/40	HB			105	105	105	105					246	266	50	5-40 24-40
40/40	1 1/2"-1 1/2"	25/40	HB			115	115	115	115					246	266	50	5-40 24-40
32/50	1 1/4"-2"	32/50		117	130	122	128	122	128			144	151	278	60	5-40	
40/50	1 1/2"-2"	32/50	HB			115	115	115	115					278	60	5-40	
50/50	2"-2"	32/50	HB			125	125	125	125					278	60	5-40	
40/65	1 1/2"-2 1/2"	40/65		149	130	147	136	147	136			171	159	281	60	5-40	
50/65	2"-2 1/2"	40/65	HB			125	125	125	125					281	60	5-40	
65/65	2 1/2"-2 1/2"	40/65	HB			145	145	145	145					281	60	5-40	

SVU Stahl / steel

Sicherheits-Überströmventil - gegendruckunabhängig
 Safety overflow valve - independent of back-pressure

für natürliche Kältemittel (NH₃, CO₂) und nicht korrosive Gase nach EN 378-1
 for natural refrigerants (Ammonia, CO₂) and non-corrosive gases acc. to EN 378-1

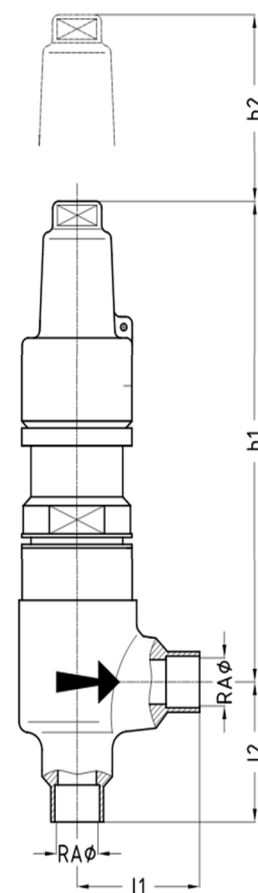
SVUA LE SVUB LE

- A - PTFE-Sitzdichtung / PTFE seat sealing
- B - Elastomere Sitzdichtung / elastomer seat sealing
- LE - Lötenden / solder ends

Druck- / Temperatureinsatzgrenzen:
 Pressure- / temperature limits of application:

- PS: max. zulässiger Betriebsdruck in bar ü / max. allowable working pressure in bar gauge
- TS: den zulässigen Betriebsüberdrücken (PS) zugeordnete zulässige Betriebstemperatur in °C / max. allowable working temperature in °C, associated with PS

DN / INCH SVUA	PN	-60	-10	+50	+180	TS [°C]
DN / INCH SVUB	PN	-50	-10	+50	+110	TS [°C]
SVUA/SVUB DN 15/15	PN25	18,7	25	25	25	PS [bar]
	PN40	30	40	40	40	PS [bar]
	PN63	47,2	63	63	63	PS [bar]



Abmessungen / dimensions in mm:

Nominal size:	Lötenden gemäß: / solder ends acc. to:						Ansprechdruckbereich / set pressure range	
							h1*)	
							für / for	
DN	RAØ	l1	l2	h1	h1*)	h2	bar	bar
15/15	15	40	40	148	175	32	4-63	28-63
15/15	18	40	40	148	175	32	4-63	28-63

h2 = Ausbaumaß / dismantling measure

SVU Edelstahl / stainless steel

Sicherheits-Überströmventil - gegendruckunabhängig
 Safety overflow valve - independent of back-pressure

für natürliche Kältemittel (NH₃, CO₂) und nicht korrosive Gase nach EN 378-1
 for natural refrigerants (Ammonia, CO₂) and non-corrosive gases acc. to EN 378-1

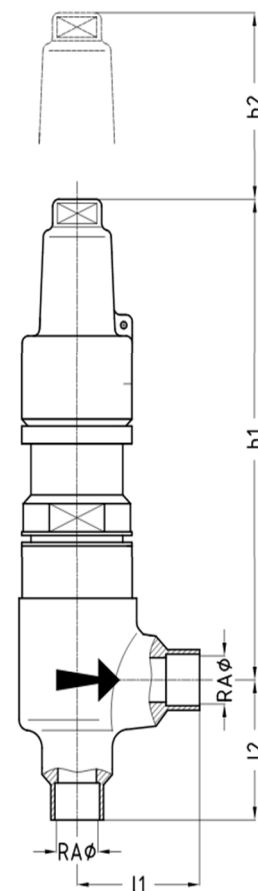
SVUA LE NIRO SVUB LE NIRO

- A - PTFE-Sitzdichtung / PTFE seat sealing
- B - Elastomere Sitzdichtung / elastomer seat sealing
- LE - Lötenden / solder ends

Druck- / Temperatureinsatzgrenzen:
 Pressure- / temperature limits of application:

- PS: max. zulässiger Betriebsdruck in bar ü / max. allowable working pressure in bar gauge
 den zulässigen Betriebsüberdrücken (PS) zugeordnete zulässige Betriebstemperatur in °C / max. allowable working temperature in °C, associated with PS
- TS: den zulässigen Betriebsüberdrücken (PS) zugeordnete zulässige Betriebstemperatur in °C / max. allowable working temperature in °C, associated with PS

DN / INCH SVUA	PN	-60	-10	+50	+180	TS [°C]
DN / INCH SVUB	PN	-50	-10	+50	+110	TS [°C]
SVUA/SVUB DN 15/15	PN25	25	25	25	25	PS [bar]
	PN40	40	40	40	40	PS [bar]
	PN63	63	63	63	63	PS [bar]



Abmessungen / dimensions in mm:

Nominal size:	Lötenden gemäß: / solder ends acc. to:						Ansprechdruckbereich / set pressure range	
DN	RAØ	l1	l2	h1	h1*)	h2	bar	bar
15/15	15	40	40	148	175	32	4-63	28-63
15/15	18	40	40	148	175	32	4-63	28-63

h2 = Ausbaumaß / dismantling measure

SVU Stahl / steel

Sicherheits-Überströmventil - gegendruckunabhängig
 Safety overflow valve - independent of back-pressure

für natürliche Kältemittel (NH₃, CO₂) und nicht korrosive Gase nach EN 378-1
 for natural refrigerants (Ammonia, CO₂) and non-corrosive gases acc. to EN 378-1

SVUA SE

SVUB SE

A - PTFE-Sitzdichtung / PTFE seat sealing

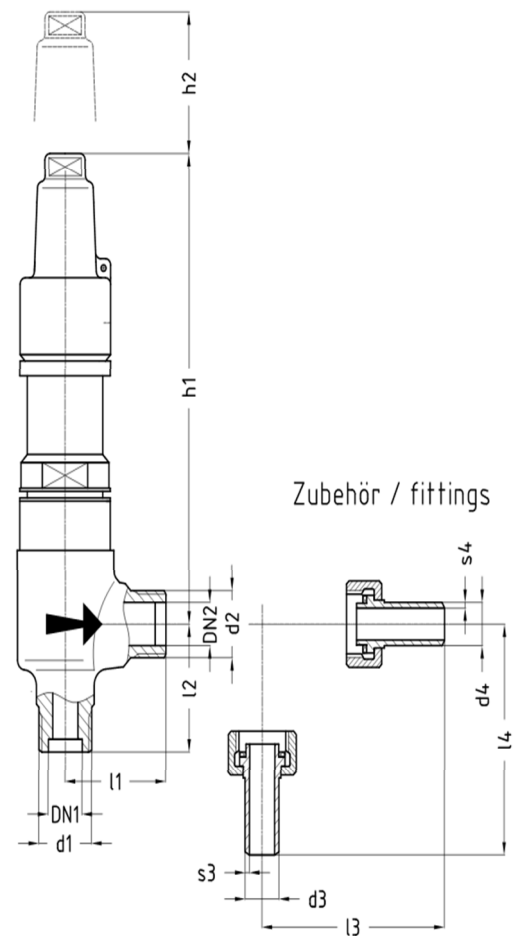
B - Elastomere Sitzdichtung / elastomer seat sealing

SE - Schraubenden / screwed ends

Druck- / Temperatureinsatzgrenzen:
 Pressure- / temperature limits of application:

- PS:** max. zulässiger Betriebsdruck in bar ü / max. allowable working pressure in bar gauge
TS: den zulässigen Betriebsüberdrücken (PS) zugeordnete zulässige Betriebstemperatur in °C / max. allowable working temperature in °C, associated with PS

DN / INCH SVUA	PN	-60	-10	+50	+180	TS [°C]
DN / INCH SVUB	PN	-50	-10	+50	+110	TS [°C]
SVUA/SVUB DN 15/15	PN25	18,7	25	25	25	PS [bar]
	PN40	30	40	40	40	PS [bar]
	PN63	47,2	63	63	63	PS [bar]



Abmessungen / dimensions in mm:

Nominal size:				Schraubenden gemäß: / screwed ends acc. to:													Anspruch- druckbereich/ set pressure range		
Basisventil basic valve		Typ* type*															h1*) für / for		
DN1	DN2	Basis	Typ	Gewinde / thread	d1	d2	d3	s3	d4	s4	l1	l2	l3	l4	h1	h1*)	h2	bar	bar
15	15	15/15		G1/2"-G1/2"	G1/2"	G1/2"	15	1,5	15,0	1,5	40	40	73	73	148	175	32	4-63	28-63
15	15	15/15	HB	G1/2"-G1"	G1/2"	G1"	15	1,5	21,3	2,0	50	40	73	83	148	175	32	4-40	28-40
15	15	15/15		M22x1,5 L RA15	M22x1,5	M22x1,5	15	2,0	15,0	2,0	40	40	73	73	148	175	32	4-63	28-63

Typ*/type*: HB = Baulängen nach EN-Norm / HB = total length acc. to EN-Standard h2 = Ausbaumaß / dismantling measure

SVU Edelstahl / steel

Sicherheits-Überströmventil - gegendruckunabhängig
 Safety overflow valve – independent of back-pressure

für natürliche Kältemittel (NH₃, CO₂) und nicht korrosive Gase nach EN 378-1
 for natural refrigerants (Ammonia, CO₂) and non-corrosive gases acc. to EN 378-1

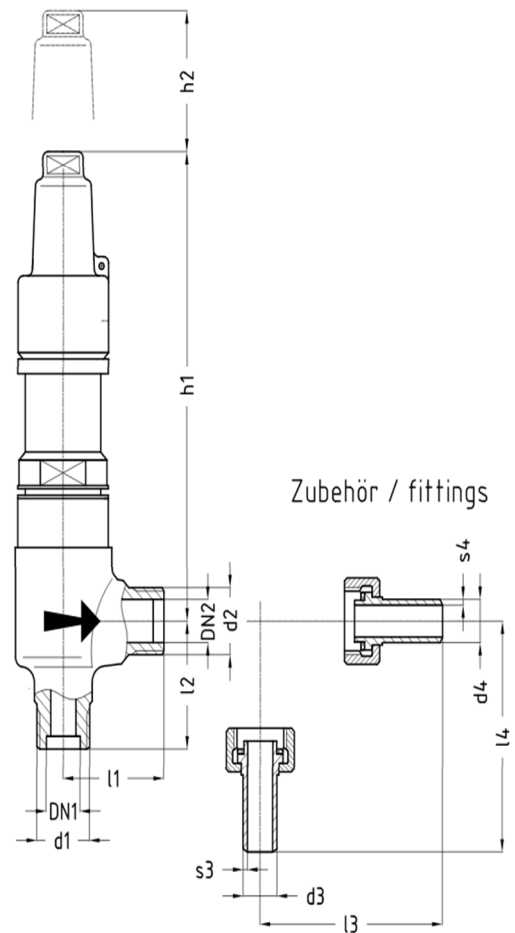
SVUA SE NIRO SVUB SE NIRO

- A** - PTFE-Sitzdichtung / PTFE seat sealing
- B** - Elastomere Sitzdichtung / elastomer seat sealing
- SE** - Schraubenden / screwed ends

Druck- / Temperatureinsatzgrenzen:
 Pressure- / temperature limits of application:

- PS:** max. zulässiger Betriebsdruck in bar ü / max. allowable working pressure in bar gauge
- TS:** den zulässigen Betriebsüberdrücken (PS) zugeordnete zulässige Betriebstemperatur in °C / max. allowable working temperature in °C, associated with PS

DN / INCH SVUA	PN	-60	-10	+50	+180	TS [°C]
DN / INCH SVUB	PN	-50	-10	+50	+110	TS [°C]
SVUA/SVUB DN 15/15	PN25	25	25	25	25	PS [bar]
	PN40	40	40	40	40	PS [bar]
	PN63	63	63	63	63	PS [bar]



Abmessungen / dimensions in mm:

Nominal size:			Schraubenden gemäß: / screwed ends acc. to:										Anspruch- druckbereich/ set pressure range						
Basisventil basic valve		Typ* type*											h1*) für / for						
DN1	DN2	Basis	Typ	Gewinde / thread	d1	d2	d3	s3	d4	s4	l1	l2	l3	l4	h1	h1*)	h2	bar	bar
15	15	15/15		G1/2"-G1/2"	G1/2"	G1/2"	15,0	1,5	15,0	1,5	40	40	73	73	148	175	32	4-63	28-63
15	15	15/15	HB	G1/2"-G1"	G1/2"	G1"	15,0	1,5	21,3	2,0	50	40	73	83	148	175	32	4-40	28-40
15	15	15/15		M22x1,5 L RA15	M22x1,5	M22x1,5	15,0	2,0	15,0	2,0	40	40	73	73	148	175	32	4-63	28-63

Typ*/type*: HB = Baulängen nach EN-Norm / HB = total length acc. to EN-Standard h2 = Ausbaumaß / dismantling measure

SVU Stahl / steel

Sicherheits-Überströmventil - gegendruckunabhängig
 Safety overflow valve - independent of back-pressure

für natürliche Kältemittel (NH₃, CO₂) und nicht korrosive Gase nach EN 378-1
 for natural refrigerants (Ammonia, CO₂) and non-corrosive gases acc. to EN 378-1

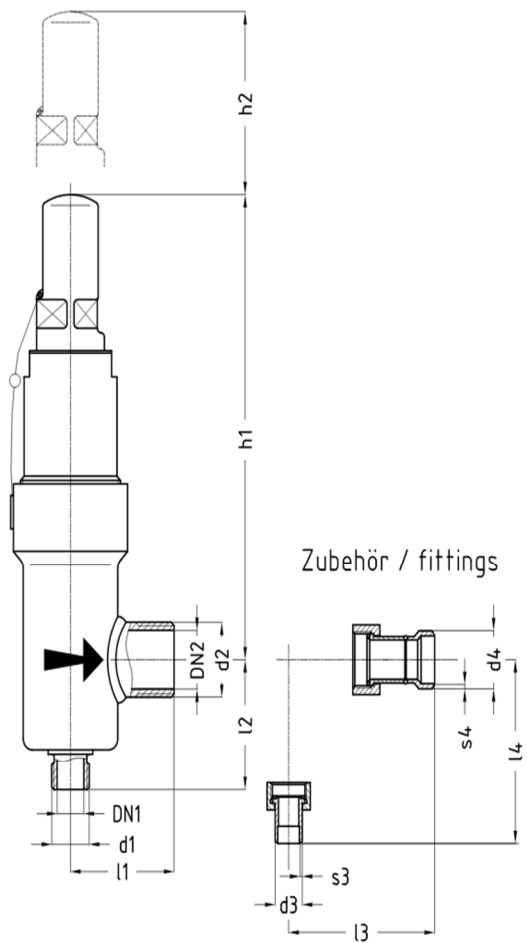
SVUA P SE SVUB P SE

- A** - PTFE-Sitzdichtung / PTFE seat sealing
- B** - Elastomere Sitzdichtung / elastomer seat sealing
- P** - Hochleistung / higher performance
- SE** - Schraubenden / screwed ends

Druck- / Temperatureinsatzgrenzen:
 Pressure- / temperature limits of application:

- PS:** max. zulässiger Betriebsdruck in bar ü / max. allowable working pressure in bar gauge
- TS:** den zulässigen Betriebsüberdrücken (PS) zugeordnete zulässige Betriebstemperatur in °C / max. allowable working temperature in °C, associated with PS

DN / INCH SVUA	PN	-60	-10	+50	+180	TS [°C]
DN / INCH SVUB	PN	-50	-10	+50	+110	TS [°C]
SVUA/SVUB DN 15/25	PN25	18,7	25	25	25	PS [bar]
	PN40	30	40	40	40	PS [bar]
	PN63	47,2	63	63	63	PS [bar]



Abmessungen / dimensions in mm:

Nominal size:		Schraubenden gemäß: / screwed ends acc. to:												Ansprech- druckbereich/ set pressure range		
DN1	DN2	Gewinde / thread	d1	d2	d3	s3	d4	s4	l1	l2	l3	l4	h1	h1*)	h2	bar
15	25	G1/2"-G1"	G1/2"	G1"	20	2,0	34,0	3,0	58	58	73	83	148	175	32	5-63

h1*) PN63 h2 = Ausbaumaß / dismantling measure

SVU Edelstahl / stainless steel

Sicherheits-Überströmventil - gegendruckunabhängig
 Safety overflow valve - independent of back-pressure

für natürliche Kältemittel (NH₃, CO₂) und nicht korrosive Gase nach EN 378-1
 for natural refrigerants (Ammonia, CO₂) and non-corrosive gases acc. to EN 378-1

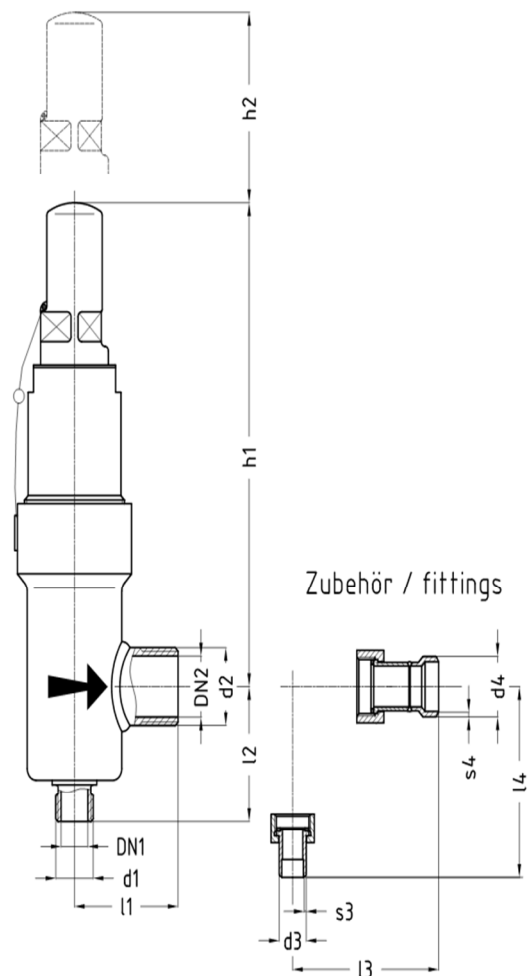
SVUA P SE NIRO SVUB P SE NIRO

- A** - PTFE-Sitzdichtung / PTFE seat sealing
- B** - Elastomere Sitzdichtung / elastomer seat sealing
- P** - Hochleistung / higher performance
- SE** - Schraubenden / screwed ends

Druck- / Temperatureinsatzgrenzen:
 Pressure- / temperature limits of application:

- PS:** max. zulässiger Betriebsdruck in bar ü / max. allowable working pressure in bar gauge
- TS:** den zulässigen Betriebsüberdrücken (PS) zugeordnete zulässige Betriebstemperatur in °C / max. allowable working temperature in °C, associated with PS

DN / INCH SVUA	PN	-60	-10	+50	+180	TS [°C]
DN / INCH SVUB	PN	-50	-10	+50	+110	TS [°C]
SVUA/SVUB DN 15/25	PN25	25	25	25	25	PS [bar]
	PN40	40	40	40	40	PS [bar]
	PN63	63	63	63	63	PS [bar]



Abmessungen / dimensions in mm:

Nominal size:	Schraubenden gemäß: / screwed ends acc. to:										Anspruch- druckbereich/ set pressure range					
DN1	DN2	Gewinde / thread	d1	d2	d3	s3	d4	s4	l1	l2	l3	l4	h1	h1*)	h2	bar
15	25	G1/2"-G1"	G1/2"	G1"	20,0	2,0	34,0	3,0	58	58	73	83	148	175	32	5-63

h1*) PN63 h2 = Ausbaumaß / dismantling measure

SS Edelstahl / stainless steel

Schmutzsammler Strainer

für natürliche Kältemittel (NH₃, CO₂) und nicht korrosive Gase und Flüssigkeiten nach EN 378-1 sowie Kältsolen
for natural refrigerants (Ammonia, CO₂) and non-corrosive gases and liquids acc. to EN 378-1 and for brine

SS E AE MW NIRO

E - Eck / angle

AE - Anschweißenden / butt welding ends

MW - Maschenweite / mesh size

Optional / optional:

Maschenweite MW = 25/63/80/100/120/135/150/200/250/500/1000µm

Mesh size MW = 25/63/80/100/120/135/150/200/250/500/1000µm

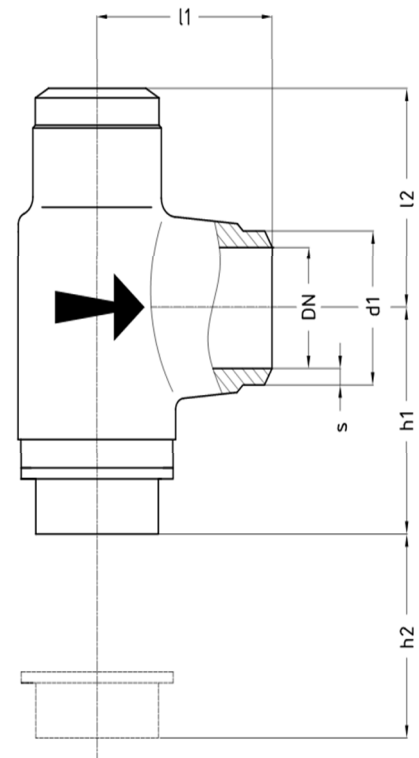
Druck- / Temperatureinsatzgrenzen:

Pressure- / temperature limits of application:

PS: max. zulässiger Betriebsdruck in bar ü / max. allowable working pressure in bar gauge

TS: den zulässigen Betriebsüberdrücken (PS) zugeordnete zulässige Betriebstemperatur in °C / max. allowable working temperature in °C, associated with PS

DN / INCH	PN	-60	-10	+50	+150	TS [°C]
DN 10...32 3/8" ... 1 1/4"	PN160	160	160	160	106	PS [bar]



Abmessungen / dimensions in mm:

Nominal size:		Anschweißenden gemäß: / butt welding ends acc. to:					
		ISO Reihe 1 ISO series 1					
DN	INCH	d1	s	l1	l2	h1	h2
10	3/8"	17,2	1,8	60	60	62	35
15	1/2"	21,3	2,0	60	60	62	35
20	3/4"	26,9	2,3	60	60	62	55
25	1"	33,7	2,6	60	60	62	55
32	1 1/4"	42,4	2,6	60	60	62	55

h2 = Ausbaumaß / dismantling measure