

2. Absperrventile – Shut-off Valves

AVR / AVB

Stahl/Edelstahl – Steel/Stainless Steel

AVR / AVB

AVR: Absperrventile - Spindelabdichtung Schraubbuchse mit federelastischem PTFE-Ring
 Shut-off valves - stem-sealing screwed-in bush with spring loaded PTFE-Ring

AVR	Anschluss connection	Form design	Werkstoff material	Ventiltyp valve type	Seite page
AVR	Werkstoffe / materials				2.3
AVR PS25 / PS40 / PS63	Anschweißenden butt welding ends	Durchgang straightway	St	AVR D AE / DV	2.4
			NIRO	AVR D AE NIRO / DV	2.5
		Eck angle	St	AVR E AE / DV	2.6
			NIRO	AVR E AE NIRO / DV	2.7
	Flanschenden flanged ends	Durchgang straightway	St	AVR D FL / DV	2.8
			Eck angle	St	AVR E FL / DV
	Lötenden solder ends	Durchgang straightway	St	AVR D LE / DV	2.10
			NIRO	AVR D LE NIRO / DV	2.11
		Eck angle	St	AVR E LE / DV*	2.12
			NIRO	AVR E LE NIRO / DV	2.13
	Schraubenden screwed ends	Durchgang straightway	St	AVR D SE / DV	2.14
			NIRO	AVR D SE NIRO / DV	2.15
		Eck angle	St	AVR E SE / DV	2.16
			NIRO	AVR E SE NIRO / DV	2.17
AVR PS160	Anschweißenden butt welding ends	Durchgang straightway	St	AVR D AE	2.18
			NIRO	AVR D AE NIRO	2.19
		Eck angle	St	AVR E AE	2.20
			NIRO	AVR E AE NIRO	2.21
	Lötenden solder ends	Durchgang straightway	St	AVR D LE	2.22
			NIRO	AVR D LE NIRO	2.23
		Eck angle	St	AVR E LE	2.24
			NIRO	AVR E LE NIRO	2.25

DV = optional Deckverlängerung / optional cover extension St = Stahl / steel NIRO = nicht rostender Edelstahl / stainless steel

AVR / AVB

AVB: Absperrventile - Spindelabdichtung Metallbalg und Schraubbuchse
 Shut-off valves - stem-sealing metal bellows and screwed-in bush

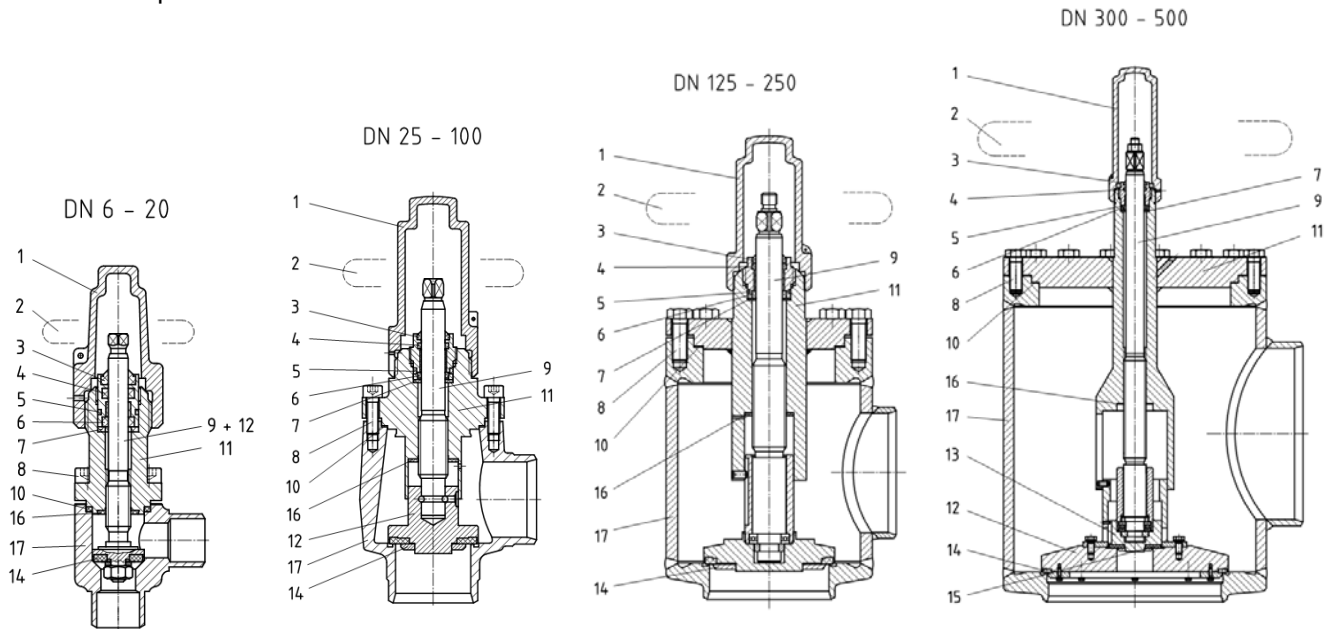
AVB	Anschluss connection	Form design	Werkstoff material	Ventiltyp valve type	Seite page
AVB	Werkstoffe / materials				2.26
AVB PS25-PS40	Anschweißenden butt welding ends	Durchgang straightway	St	AVB D AE / DV	2.27
			NIRO	AVB D AE NIRO / DV	2.28
		Eck angle	St	AVB E AE / DV	2.29
			NIRO	AVB E AE NIRO / DV	2.30
	Flanschenden flanged ends	Durchgang straightway	St	AVB D FL / DV	2.31
			Eck angle	St	AVB E FL / DV
	Lötenden solder ends	Durchgang straightway	St	AVB D LE / DV	2.33
			NIRO	AVB D LE NIRO / DV	2.34
		Eck angle	St	AVB E LE / DV	2.35
			NIRO	AVB E LE NIRO / DV	2.36
Information	Vorhub-Ventilteller / Equilibrating disk				2.37
	Dichtsystem Ventilstemmel / Seal system valve stem				2.38
	Isolierdicken / Thickness of insulation				2.39
	HR / K Handrad / Kappe / handwheel / cap				2.40
	Vergleich europäische/amerikanische Werkstoffe / Comparison American vs. European material numbers				2.41
	Codierung Anschlüsse Klein- und Serviceventile / Connection codes for service valves and small valves				2.42
	Zubehör für / Fittings for AVR, HRAR, RV, RVA, RVAK, SS, UVA				2.43
	DIN-FL Vorschweißflansche - DIN / Welding neck flanges - DIN				2.44/2.45
	EN-FL Vorschweißflansche - EN / Welding neck flanges - EN				2.46/2.47
	ANSI-FL Vorschweißflansche - glatt / Welding neck flanges - raised face				2.48
	AWP-FL Vorschweißflansche - AWP / Welding neck flanges - AWP				2.49
	Rechtliche Hinweise / Legal Note				2.50

DV = optional Deckverlängerung / optional cover extension St = Stahl / steel NIRO = nicht rostender Edelstahl / stainless steel

AVR Werkstoffe / materials

Benennung und Materialien / naming and materials

AVR - Absperrventil / shut-off valve



	Einzelteil / part:	Werkstoff Stahlventile material steel valves	Werkstoff Edelstahlventile material stainless steel valves
1	Kappe / cap	Aluminium / aluminum AlSi10Mg	Aluminium / aluminum AlSi10Mg
2	Handrad / hand wheel	Stahl / steel	Stahl / steel
3	Abstreifring / scraper ring	NBR	NBR
4	O-Ring A / O-ring A	CR, NBR, HNBR, EPDM, FPM*	CR, NBR, HNBR, EPDM, FPM*
5	O-Ring B / O-ring B	CR, NBR, HNBR, EPDM, FPM*	CR, NBR, HNBR, EPDM, FPM*
6	federbelasteter Nutring / spring loaded U-ring	PTFE	PTFE
7	Flachdichtring Schraubbuchse / flat seal ring screwed-in bush	AFM30	AFM30
8	Deckelschraube / cover screw	8.8	A2-70
9	Spindel / stem	X8CrNiS18-9 1.4305	X8CrNiS18-9 1.4305
10	Flachdichtring Deckel / flat seal ring cover	AFM30	AFM30
11	Deckel / cover	S355J2 1.0577	X8CrNiS18-9 1.4305 X5CrNi18-10 1.4301 X2CrNi19-11 1.4306
12	Ventilteller / valve disc	S355J2 1.0577	X8CrNiS18-9 1.4305
13	Vorhub-Ventilteller / equilibrating disc	S355J2 1.0577	X8CrNiS18-9 1.4305
14	Flachdichtring Ventilteller / flat seal ring valve disc	PTFE	PTFE
15	Flachdichtring Vorhub-Ventilteller / flat seal ring equilibrating disc	PTFE	PTFE
16	Rückdichtung / back seat	PTFE	PTFE
17	Gehäuse / body	P235GH 1.0345 S355J2 1.0577 G20Mn5 +QT	X5CrNi18-10 1.4301 GX5CrNiMoNb19-11-2

* abhängig vom verwendeten Kältemittel / depending on used refrigerant

GEA Refrigeration Technologies

GEA AWP GmbH

Armaturenstraße 2, 17291 Prenzlau, Germany
Tel: +49 39848559-0 Fax: +49 39848559-18
info.awpvalves@gea.com, www.awpvalves.com

2.3

AVR Stahl / steel

Absperrventil - Spindelabdichtung mit federelastischem PTFE-Ring

Shut-off valve - stem-sealing with spring loaded PTFE-ring

für natürliche Kältemittel (NH₃, CO₂) und nicht korrosive Gase und Flüssigkeiten nach EN 378-1 sowie Kältsolen
for natural refrigerants (Ammonia, CO₂) and non-corrosive gases and liquids acc. to EN 378-1 and for brine

AVR D AE

AVR D AE DV

D - Durchgang / straightway

AE - Anschweißenden / butt welding ends

DV - Deckverlängerung / cover extension

Druck- / Temperatureinsatzgrenzen:

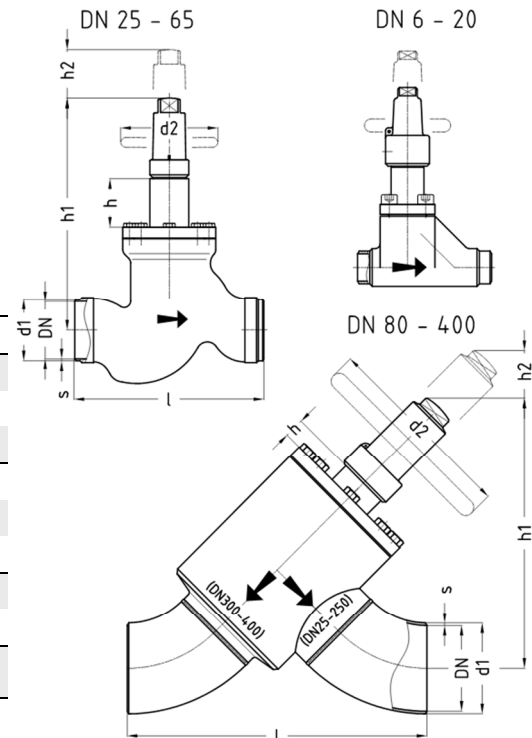
Pressure- / temperature limits of application:

PS: max. zulässiger Betriebsdruck in bar ü / max. allowable working pressure in bar gauge

TS: den zulässigen Betriebsüberdrücken (PS) zugeordnete zulässige Betriebstemperatur in °C / max. allowable working temperature in °C, associated with PS

DN / INCH	PN	-60	-40	-25	-10	+50	+150	TS [°C]
DN 6...20 1/8"...3/4"	PN25	7,3	18,3	18,7	25	25	25	PS [bar]
	PN40	11,8	29,4	30	40	40	40	PS [bar]
	PN63	18,5	46,3	47,2	63	63	63	PS [bar]
DN 25...125 1"...5"	PN25	7,3	18,3	18,7	25	25	25	PS [bar]
	PN40	11,8	29,4	30	40	40	40	PS [bar]
	PN63	18,5	46,3	47,2	63	63	43/63*	PS [bar]
DN 150...350 6"...14"	PN25	7,3	18,3	18,7	25	25	25	PS [bar]
	PN40	11,8	29,4	30	40	40	40	PS [bar]
DN 400 16"	PN25	7,3	18,3	18,7	25	25	25	PS [bar]

*gilt ab DN80 / from DN80



Abmessungen / dimensions in mm:

Nominal size:		Anschweißenden gemäß: / butt welding ends acc. to:								PN63, DN6-15: Maße l bis d2 wie bei DN20 Dimensions l to d2 same as DN20								
DN	INCH	ISO Reihe 1		ISO Reihe 2		ANSI Sched 40		ANSI Sched 80		l	h	h*)	h1	h1*)	h2	d2		
		d1	s ¹⁾	s ²⁾	d1	s	d1	s	d1								s	
6	1/8"	10,2	1,6	1,6				10,3	1,7	10,3	2,4	84	22	54	128	160	35	60
8	1/4"	13,5	1,8	1,8				13,7	2,2	13,7	3,0	84	22	54	128	160	35	60
10	3/8"	17,2	1,8	1,8	15,0	2,5		17,1	2,3	17,1	3,2	84	22	54	128	160	35	60
15	1/2"	21,3	2,0	2,0	20,0	2,5		21,3	2,8	21,3	3,7	84	22	54	128	160	35	60
20	3/4"	26,9	2,3	2,6	25,0	2,5		26,7	2,9	26,7	3,9	110	31	68	148	185	45	60
25	1"	33,7	2,6	2,6	32,0	3,0		33,4	3,4	33,4	4,5	160	18	78	201	261	90	120
32	1 1/4"	42,4	2,6	2,9	38,0	3,0		42,2	3,6	42,2	4,8	180	18	78	202	262	90	120
40	1 1/2"	48,3	2,6	2,9	45,0	3,0		48,3	3,7	48,3	5,1	200	13	73	234	294	110	140
50	2"	60,3	2,9	2,9	57,0	3,2		60,3	3,9			230	13	73	234	294	110	140
65	2 1/2"	76,1	2,9	3,2	76,1	3,6		73,0	5,2			290	8	78	262	332	130	140
80	3"	88,9	3,2	3,6	88,9	4,0		88,9	5,5			304	21	78	326	367	110	180
100	4"	114,3	3,6	4,0	108,0	4,0		114,3	6,0			386	7	88	348	405	110	180
125	5"	139,7	4,0	4,5	133,0	4,0		141,3	6,6			461	29	129	420	491	140	300
150	6"	168,3	4,5		159,0	4,5		168,3	7,1			537	5	105	437	508	150	400
200	8"	219,1	6,3					219,1	8,2			708	11	102	610	675	170	630
250	10"	273,0	7,1					273,0	9,3			875	100		739		220	630
300	12"	323,9	8,0					323,8	10,3			1048	107		829		280	630
350	14"	355,6	8,0					355,6	11,1			1215	107		906		350	630
400	16"	406,4	8,8					406,4	12,7			1380	112		1047		360	630

1) PN25 / PN40 2) PN63 *) für Ventil mit Deckverlängerung / for valve with cover extension, h2 = Ausbaumaß / dismantling measure

GEA Refrigeration Technologies

GEA AWP GmbH

Armaturenstraße 2, 17291 Prenzlau, Germany
Tel: +49 39848559-0 Fax: +49 39848559-18
info.awpvalves@gea.com, www.awpvalves.com

AVR Edelstahl / stainless steel

Absperrventil - Spindelabdichtung mit federelastischem PTFE-Ring

Shut-off valve - stem-sealing with spring loaded PTFE-ring

für natürliche Kältemittel (NH₃, CO₂) und nicht korrosive Gase und Flüssigkeiten nach EN 378-1 sowie Kühltölen
for natural refrigerants (Ammonia, CO₂) and non-corrosive gases and liquids acc. to EN 378-1 and for brine

AVR D AE NIRO

AVR D AE DV NIRO

D - Durchgang / straightway

AE - Anschweißenden / butt welding ends

DV - Deckverlängerung / cover extension

Druck- / Temperatureinsatzgrenzen:

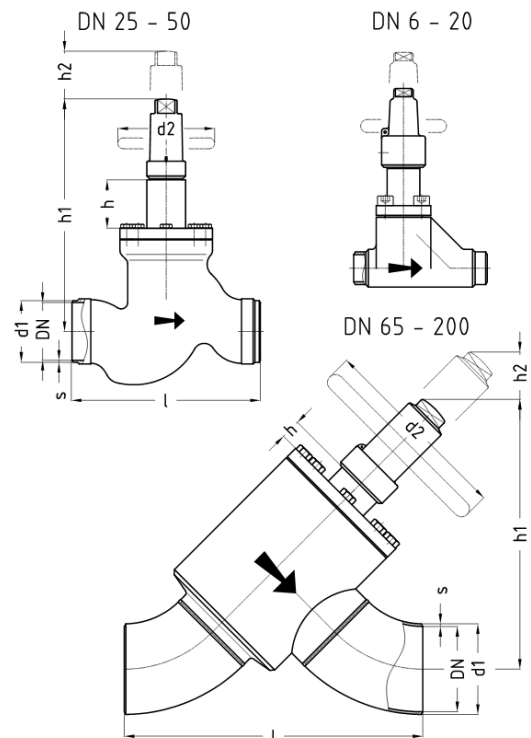
Pressure- / temperature limits of application:

PS: max. zulässiger Betriebsdruck in bar ü / max. allowable working pressure in bar gauge

TS: den zulässigen Betriebsüberdrücken (PS) zugeordnete zulässige Betriebstemperatur in °C / max. allowable working temperature in °C, associated with PS

DN / INCH	PN	-60	-10	+50	+150	TS [°C]
DN 6...20 1/8"...3/4"	PN25	25	25	25	25	PS [bar]
	PN40	40	40	40	40	PS [bar]
	PN63	63	63	63	63	PS [bar]
DN 25...125 1"...5"	PN25	25	25	25	25	PS [bar]
	PN40	40	40	40	40	PS [bar]
	PN63	63	63	63	50,2/63*	PS [bar]
DN 150...200 6"...8"	PN25	25	25	25	25	PS [bar]
	PN40	40	40	40	40	PS [bar]

*gilt ab DN65 / from DN65



Abmessungen / dimensions in mm:

Nominal size:		Anschweißenden gemäß: / butt welding ends acc. to:								PN40/63, DN6-15:							
		ISO Reihe 1		ISO Reihe 2		ANSI Sched 40		ANSI Sched 80		Maße l bis d2 wie bei DN20 Dimensions l to d2 same as DN20							
DN	INCH	d1	s ¹⁾	s ²⁾	d1	s	d1	s	d1	s	l	h	h*)	h1	h1*)	h2	d2
6	1/8"	10,2	1,6	1,6			10,3	1,7	10,3	2,4	84	22	54	128	160	35	60
8	1/4"	13,5	1,8	1,8			13,7	2,2	13,7	3,0	84	22	54	128	160	35	60
10	3/8"	17,2	1,8	1,8	15,0	2,5	17,1	2,3	17,1	3,2	84	22	54	128	160	35	60
15	1/2"	21,3	2,0	2,0	20,0	2,5	21,3	2,8	21,3	3,7	84	22	54	128	160	35	60
20	3/4"	26,9	2,3	2,6	25,0	2,5	26,7	2,9	26,7	3,9	110	31	68	148	185	45	60
25	1"	33,7	2,6	2,6	32,0	3,0	33,4	3,4	33,4	4,5	160	18	78	201	261	90	120
32	1 1/4"	42,4	2,6	2,9	38,0	3,0	42,2	3,6	42,2	4,8	180	18	78	202	262	90	120
40	1 1/2"	48,3	2,6	2,9	45,0	3,0	48,3	3,7	48,3	5,1	200	13	73	234	294	110	140
50	2"	60,3	2,9	2,9	57,0	3,2	60,3	3,9			230	13	73	234	294	110	140
65	2 1/2"	76,1	2,9	3,2	76,1	3,6	73,0	5,2			256	8	78	248	298	100	140
80	3"	88,9	3,2	3,6	88,9	4,0	88,9	5,5			304	21	78	326	367	110	180
100	4"	114,3	3,6	4,0	108,0	4,0	114,3	6,0			386	7	88	348	405	110	180
125	5"	139,7	4,0	4,5	133,0	4,0	141,3	6,6			461	29	129	420	491	140	300
150	6"	168,3	4,5		159,0	4,5	168,3	7,1			537	5	105	437	508	150	400
200	8"	219,1	6,3				219,1	8,2			708	11	102	610	675	170	630

1) PN25 / PN40 2) PN63 *) für Ventil mit Deckverlängerung / for valve with cover extension, h2 = Ausbaumaß / dismantling measure

GEA Refrigeration Technologies

GEA AWP GmbH

Armaturenstraße 2, 17291 Prenzlau, Germany
Tel: +49 39848559-0 Fax: +49 39848559-18
info.awpvalves@gea.com, www.awpvalves.com

AVR Stahl / steel

Absperrventil - Spindelabdichtung mit federelastischem PTFE-Ring
 Shut-off valve - stem-sealing with spring loaded PTFE-ring

für natürliche Kältemittel (NH₃, CO₂) und nicht korrosive Gase und Flüssigkeiten nach EN 378-1 sowie Kühltölen
 for natural refrigerants (Ammonia, CO₂) and non-corrosive gases and liquids acc. to EN 378-1 and for brine

AVR E AE

AVR E AE DV

E - Eck / angle

AE - Anschweißenden / butt welding ends

DV - Deckverlängerung / cover extension

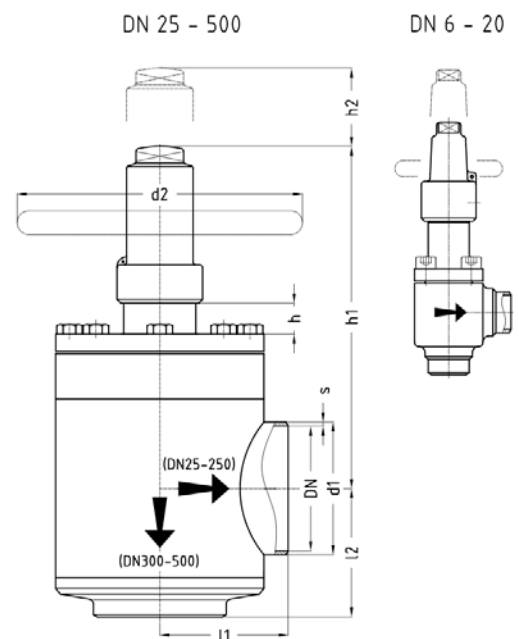
Druck- / Temperatureinsatzgrenzen:

Pressure- / temperature limits of application:

PS: max. zulässiger Betriebsdruck in bar ü / max. allowable working pressure in bar gauge

TS: den zulässigen Betriebsüberdrücken (PS) zugeordnete zulässige Betriebstemperatur in °C / max. allowable working temperature in °C, associated with PS

DN / INCH	PN	-60	-40	-25	-10	+50	+150	TS [°C]
DN 6...20 1/8"...3/4"	PN25	7,3	18,3	18,7	25	25	25	PS [bar]
	PN40	11,8	29,4	30	40	40	40	PS [bar]
	PN63	18,5	46,3	47,2	63	63	63	PS [bar]
DN 25...125 1"...5"	PN25	7,3	18,3	18,7	25	25	25	PS [bar]
	PN40	11,8	29,4	30	40	40	40	PS [bar]
	PN63	18,5	46,3	47,2	63	63	63	PS [bar]
DN 150...350 6"...14"	PN25	7,3	18,3	18,7	25	25	25	PS [bar]
	PN40	11,8	29,4	30	40	40	40	PS [bar]
DN 400...500 16"...20"	PN25	7,3	18,3	18,7	25	25	25	PS [bar]



Abmessungen / dimensions in mm:

Nominal size:		Anschweißenden gemäß: / butt welding ends acc. to:								PN63, DN6-15: Maße l1 bis d2 wie bei DN20 Dimensions l1 to d2 same as DN20									
DN	INCH	ISO Reihe 1 ISO series 1		ISO Reihe 2 ISO series 2		ANSI Sched 40		ANSI Sched 80		l1	l2	h	h*)	h1	h1*)	h2	d2		
		d1	s ¹⁾	s ²⁾	d1	s	d1	s	d1									s	
6	1/8"	10,2	1,6	1,6				10,3	1,7	10,3	2,4	35	35	22	54	110	143	35	60
8	1/4"	13,5	1,8	1,8				13,7	2,2	13,7	3,0	35	35	22	54	110	143	35	60
10	3/8"	17,2	1,8	1,8	15,0	2,5		17,1	2,3	17,1	3,2	35	35	22	54	110	143	35	60
15	1/2"	21,3	2,0	2,0	20,0	2,5		21,3	2,8	21,3	3,7	35	35	22	54	110	143	35	60
20	3/4"	26,9	2,3	2,6	25,0	2,5		26,7	2,9	26,7	3,9	41	41	31	68	125	162	45	60
25	1"	33,7	2,6	2,6	32,0	3,0		33,4	3,4	33,4	4,5	60	60	18	78	180	240	90	120
32	1 1/4"	42,4	2,6	2,9	38,0	3,0		42,2	3,6	42,2	4,8	60	60	18	78	180	240	90	120
40	1 1/2"	48,3	2,6	2,9	45,0	3,0		48,3	3,7	48,3	5,1	70	70	13	73	205	265	110	140
50	2"	60,3	2,9	2,9	57,0	3,2		60,3	3,9			70	70	13	73	205	265	110	140
65	2 1/2"	76,1	2,9	3,2	76,1	3,6		73,0	5,2			85	85	8	78	212	282	130	140
80	3"	88,9	3,2	3,6	88,9	4,0		88,9	5,5			100	100	21	78	291	350	150	180
100	4"	114,3	3,6	4,0	108,0	4,0		114,3	6,0			120	120	7	88	287	368	150	180
125	5"	139,7	4,0	4,5	133,0	4,0		141,3	6,6			135	135	29	129	360	456	190	300
150	6"	168,3	4,5		159,0	4,5		168,3	7,1			150	150	5	105	352	452	210	400
200	8"	219,1	6,3					219,1	8,2			195	195	11	102	513	608	240	630
250	10"	273,0	7,1					273,0	9,3			236	236	100		626		300	630
300	12"	323,9	8,0					323,8	10,3			283	283	107		673		385	630
350	14"	355,6	8,0					355,6	11,1			325	325	107		708		485	630
400	16"	406,4	8,8					406,4	12,7			365	365	112		832		500	630
500	20"	508,0	10,0					508,0	15,1			465	465	132		960		700	630

1) PN25 / PN40 2) PN63 *) für Ventil mit Deckverlängerung / for valve with cover extension, h2 = Ausbaumaß / dismantling measure

GEA Refrigeration Technologies

GEA AWP GmbH

Armaturenstraße 2, 17291 Prenzlau, Germany
 Tel: +49 39848559-0 Fax: +49 39848559-18
 info.awpvalves@gea.com, www.awpvalves.com

AVR Edelstahl / stainless steel

Absperrventil - Spindelabdichtung mit federelastischem PTFE-Ring

Shut-off valve - stem-sealing with spring loaded PTFE-ring

für natürliche Kältemittel (NH₃, CO₂) und nicht korrosive Gase und Flüssigkeiten nach EN 378-1 sowie Kühltölen
for natural refrigerants (Ammonia, CO₂) and non-corrosive gases and liquids acc. to EN 378-1 and for brine

AVR E AE NIRO

AVR E AE DV NIRO

E - Eck / angle

AE - Anschweißenden / butt welding ends

DV - Deckverlängerung / cover extension

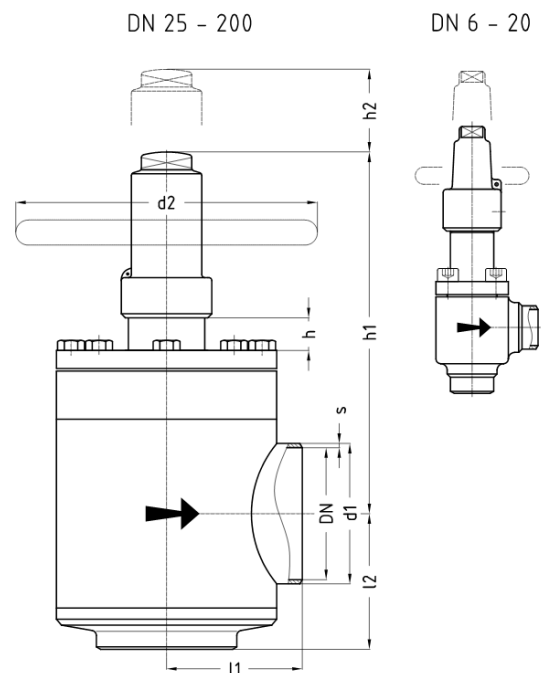
Druck- / Temperatureinsatzgrenzen:

Pressure- / temperature limits of application:

PS: max. zulässiger Betriebsdruck in bar ü / max. allowable working pressure in bar gauge

TS: den zulässigen Betriebsüberdrücken (PS) zugeordnete zulässige Betriebstemperatur in °C / max. allowable working temperature in °C, associated with PS

DN / INCH	PN	-60	-10	+50	+150	TS [°C]
DN 6...20 1/8"...3/4"	PN25	25	25	25	25	PS [bar]
	PN40	40	40	40	40	PS [bar]
	PN63	63	63	63	63	PS [bar]
DN 25...125 1"...5"	PN25	25	25	25	25	PS [bar]
	PN40	40	40	40	40	PS [bar]
	PN63	63	63	63	63	PS [bar]
DN 150...200 6"...8"	PN25	25	25	25	25	PS [bar]
	PN40	40	40	40 <td 40	PS [bar]	



Abmessungen / dimensions in mm:

Nominal size:		Anschweißenden gemäß: / butt welding ends acc. to:								PN40/63, DN6-15:								
		ISO Reihe 1		ISO Reihe 2		ANSI		ANSI		Maße l1 bis d2 wie bei DN20								
		ISO series 1		ISO series 2		Sched 40		Sched 80		Dimensions l1 to d2 same as DN20								
DN	INCH	d1	s ¹⁾	s ²⁾	d1	s	d1	s	d1	s	l1	l2	h	h*)	h1	h1*)	h2	d2
6	1/8"	10,2	1,6	1,6			10,3	1,7	10,3	2,4	35	35	22	54	110	143	35	60
8	1/4"	13,5	1,8	1,8			13,7	2,2	13,7	3,0	35	35	22	54	110	143	35	60
10	3/8"	17,2	1,8	1,8	15,0	2,5	17,1	2,3	17,1	3,2	35	35	22	54	110	143	35	60
15	1/2"	21,3	2,0	2,0	20,0	2,5	21,3	2,8	21,3	3,7	35	35	22	54	110	143	35	60
20	3/4"	26,9	2,3	2,6	25,0	2,5	26,7	2,9	26,7	3,9	41	41	31	68	125	162	45	60
25	1"	33,7	2,6	2,6	32,0	3,0	33,4	3,4	33,4	4,5	60	60	18	78	180	240	90	120
32	1 1/4"	42,4	2,6	2,9	38,0	3,0	42,2	3,6	42,2	4,8	60	60	18	78	180	240	90	120
40	1 1/2"	48,3	2,6	2,9	45,0	3,0	48,3	3,7	48,3	5,1	70	70	13	73	205	265	110	140
50	2"	60,3	2,9	2,9	57,0	3,2	60,3	3,9			70	70	13	73	205	265	110	140
65	2 1/2"	76,1	2,9	3,2	76,1	3,6	73,0	5,2			85	85	8	78	212	282	130	140
80	3"	88,9	3,2	3,6	88,9	4,0	88,9	5,5			100	100	21	78	291	350	150	180
100	4"	114,3	3,6	4,0	108,0	4,0	114,3	6,0			120	120	7	88	287	368	150	180
125	5"	139,7	4,0	4,5	133,0	4,0	141,3	6,6			135	135	29	129	360	456	190	300
150	6"	168,3	4,5		159,0	4,5	168,3	7,1			150	150	5	105	352	452	210	400
200	8"	219,1	6,3				219,1	8,2			195	195	11	102	513	608	240	630

1) PN25 / PN40 2) PN63 *) für Ventil mit Deckverlängerung / for valve with cover extension, h2 = Ausbaumaß / dismantling measure

GEA Refrigeration Technologies

GEA AWP GmbH

Armaturenstraße 2, 17291 Prenzlau, Germany
Tel: +49 39848559-0 Fax: +49 39848559-18
info.awpvalves@gea.com, www.awpvalves.com

2.7

AVR Stahl / steel

Absperrventil - Spindelabdichtung mit federelastischem PTFE-Ring

Shut-off valve - stem-sealing with spring loaded PTFE-ring

für natürliche Kältemittel (NH₃, CO₂) und nicht korrosive Gase und Flüssigkeiten nach EN 378-1 sowie Kühltölen
for natural refrigerants (Ammonia, CO₂) and non-corrosive gases and liquids acc. to EN 378-1 and for brine

AVR D FL

AVR D FL DV

D - Durchgang / straightway

FL - Flanschenden / flanged ends

DV - Deckverlängerung / cover extension

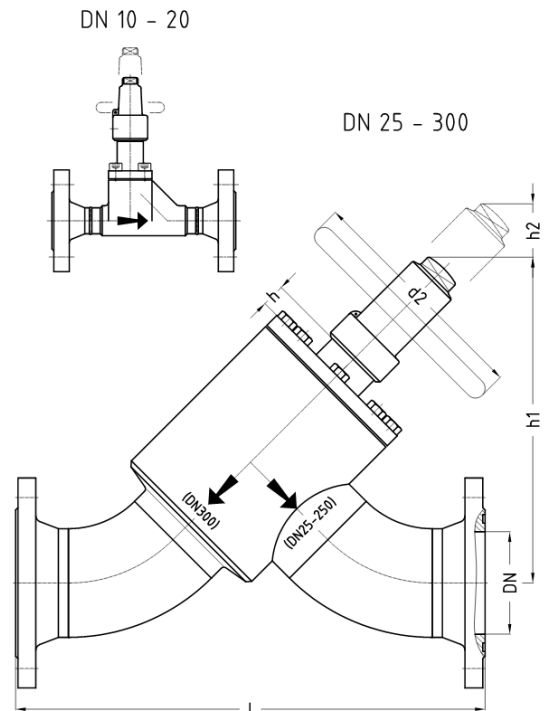
Druck- / Temperatureinsatzgrenzen:

Pressure- / temperature limits of application:

PS: max. zulässiger Betriebsdruck in bar ü / max. allowable working pressure in bar gauge

TS: den zulässigen Betriebsüberdrücken (PS) zugeordnete zulässige Betriebstemperatur in °C / max. allowable working temperature in °C, associated with PS

DN / INCH	PN	-60	-40	-25	-10	+50	+150	TS [°C]
DN 10...20 3/8" ... 3/4"	PN25	7,3	18,3	18,7	25	25	25	PS [bar]
	PN40	11,8	29,4	30	40	40	40	PS [bar]
	PN63	18,5	46,3	47,2	63	63	63	PS [bar]
DN 25...125 1" ... 5"	PN25	7,3	18,3	18,7	25	25	25	PS [bar]
	PN40	11,8	29,4	30	40	40	40	PS [bar]
	PN63	18,5	46,3	47,2	63	63	63	PS [bar]
DN 150...300 6" ... 12"	PN25	7,3	18,3	18,7	25	25	25	PS [bar]
	PN40	11,8	29,4	30	40	40	40	PS [bar]



Abmessungen / dimensions in mm:

Nominal size:		Flanschenden gemäß: / flanged ends acc. to:					PN63, DN10-15:					
		AWP		PN25	PN40	PN63	Maße l bis d2 wie bei DN20 Dimensions l to d2 same as DN20					
		DN10-20 PN25	DIN 2634	DIN 2635	DIN 2636	ANSI 300 RF						
DN	INCH	DN25-80 PN40	EN1092-1	EN1092-1	EN1092-1		h	h*)	h1	h1*)	h2	d2
10	3/8"	150	156	156	176		22	54	128	160	35	60
15	1/2"	150	162	162	176	191	22	54	128	160	35	60
20	3/4"	176	192	192	208	226	31	68	148	185	45	60
25	1"	230	222	222	258	266	18	78	188	231	70	120
32	1 1/4"	244	240	240	276	286	18	78	191	233	70	120
40	1 1/2"	235	248	248	282	295	13	73	208	251	80	140
50	2"	270	280	280	308	324	13	73	214	259	80	140
65	2 1/2"	365	362	362	394	410	8	78	248	298	100	140
80	3"	413	422	422	450	464	21	78	326	367	110	180
100	4"		518	518	544	560	7	88	348	405	110	180
125	5"		599	599	639	660	29	129	420	491	140	300
150	6"		689	689	736	736	5	105	437	508	150	400
200	8"		870	886	932	932	11	102	610	675	170	630
250	10"		1053	1087		1112	100		739		220	630
300	12"		1234	1280		1310	107		829		280	630

*) für Ventil mit Deckverlängerung / for valve with cover extension, h2 = Ausbaumaß / dismantling measure
DIN/EN-Flanschdichtflächen serienmäßig Nut DIN2512 / DIN/EN-flange facing standard groove DIN2512

GEA Refrigeration Technologies

GEA AWP GmbH

Armaturenstraße 2, 17291 Prenzlau, Germany
Tel: +49 39848559-0 Fax: +49 39848559-18
info.awpvalves@gea.com, www.awpvalves.com

AVR Stahl / steel

Absperrventil - Spindelabdichtung mit federelastischem PTFE-Ring

Shut-off valve - stem-sealing with spring loaded PTFE-ring

für natürliche Kältemittel (NH₃, CO₂) und nicht korrosive Gase und Flüssigkeiten nach EN 378-1 sowie Kühltölen
for natural refrigerants (Ammonia, CO₂) and non-corrosive gases and liquids acc. to EN 378-1 and for brine

AVR E FL

AVR E FL DV

E - Eck / angle

FL - Flanschenden / flanged ends

DV - Deckelverlängerung / cover extension

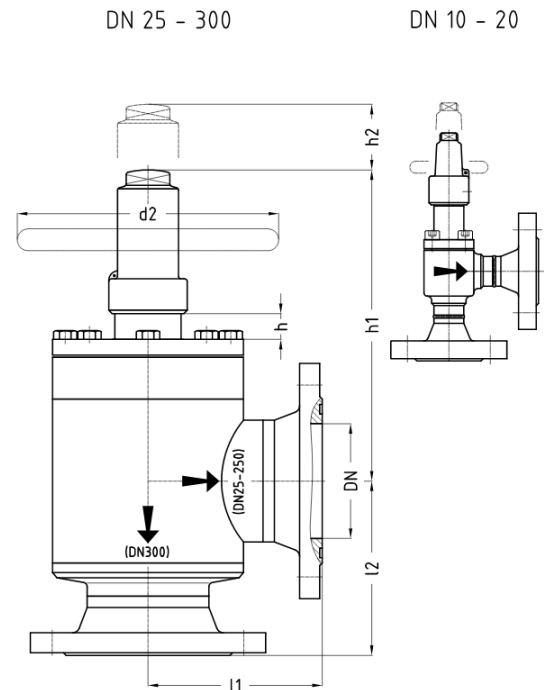
Druck- / Temperatureinsatzgrenzen:

Pressure- / temperature limits of application:

PS: max. zulässiger Betriebsdruck in bar ü / max. allowable working pressure in bar gauge

TS: den zulässigen Betriebsüberdrücken (PS) zugeordnete zulässige Betriebstemperatur in °C / max. allowable working temperature in °C, associated with PS

DN / INCH	PN	-60	-40	-25	-10	+50	+150	TS [°C]
DN 10...20 3/8"...3/4"	PN25	7,3	18,3	18,7	25	25	25	PS [bar]
	PN40	11,8	29,4	30	40	40	40	PS [bar]
	PN63	18,5	46,3	47,2	63	63	63	PS [bar]
DN 25...125 1"...5"	PN25	7,3	18,3	18,7	25	25	25	PS [bar]
	PN40	11,8	29,4	30	40	40	40	PS [bar]
	PN63	18,5	46,3	47,2	63	63	63	PS [bar]
DN 150...300 6"...12"	PN25	7,3	18,3	18,7	25	25	25	PS [bar]
	PN40	11,8	29,4	30	40	40	40	PS [bar]



Abmessungen / dimensions in mm:

Nominal size:		Flanschenden gemäß: / flanged ends acc. to:										PN63, DN10-15:						
		AWP		PN25		PN40		PN63		ANSI		Maße l1 bis d2 wie bei DN20 Dimensions l1 to d2 same as DN20						
DN	INCH	DN10-20	PN25	DIN2634	PN40	DIN 2635	PN63	DIN 2636	ANSI	300 RF	l1	l2	h	h*)	h1	h1*)	h2	d2
10	3/8"	68	68	71	71	71	71	81	81		22	54	110	143	35	60		
15	1/2"	68	68	74	74	74	74	81	81	88	88	22	54	110	143	35	60	
20	3/4"	74	74	82	82	82	82	90	90	99	99	31	68	125	162	45	60	
25	1"	105	105	101	101	101	101	119	119	123	123	18	78	180	240	90	120	
32	1 1/4"	105	105	103	103	103	103	121	121	126	126	18	78	180	240	90	120	
40	1 1/2"	110	110	116	116	116	116	133	133	139	139	13	73	205	265	110	140	
50	2"	114	114	119	119	119	119	133	133	141	141	13	73	205	265	110	140	
65	2 1/2"	140	140	138	138	138	138	154	154	162	162	8	78	212	282	130	140	
80	3"	155	155	159	159	159	159	173	173	180	180	21	78	291	350	150	180	
100	4"			186	186	186	186	199	199	207	207	7	88	287	368	150	180	
125	5"			204	204	204	204	224	224	235	235	29	129	360	456	190	300	
150	6"			226	226	226	226			250	250	5	105	352	452	210	400	
200	8"			276	276	284	284			307	307	11	102	513	608	240	630	
250	10"			325	325	342	342			354	354	100		626		300	630	
300	12"			376	376	399	399			414	414	107		673		385	630	

*) für Ventil mit Deckelverlängerung / for valve with cover extension, h2 = Ausbaumaß / dismantling measure
DIN/EN-Flanschdichtflächen serienmäßig Nut DIN2512 / DIN/EN-flange facing standard groove DIN2512

GEA Refrigeration Technologies

GEA AWP GmbH

Armaturenstraße 2, 17291 Prenzlau, Germany
Tel: +49 39848559-0 Fax: +49 39848559-18
info.awpvalves@gea.com, www.awpvalves.com

AVR Stahl / steel

Absperrventil - Spindelabdichtung mit federelastischem PTFE-Ring
 Shut-off valve - stem-sealing with spring loaded PTFE-ring

für natürliche Kältemittel (NH₃, CO₂) und nicht korrosive Gase und Flüssigkeiten nach EN 378-1 sowie Kühltölen
 for natural refrigerants (Ammonia, CO₂) and non-corrosive gases and liquids acc. to EN 378-1 and for brine

AVR D LE

AVR D LE DV

D - Durchgang / straightway

LE - Lötenden / solder ends

DV - Deckverlängerung / cover extension

Druck- / Temperatureinsatzgrenzen:

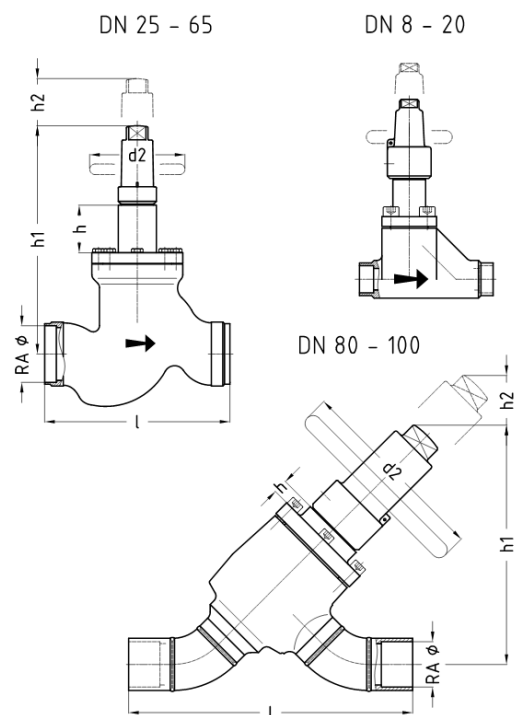
Pressure- / temperature limits of application:

PS: max. zulässiger Betriebsdruck in bar ü / max. allowable working pressure in bar gauge

TS: den zulässigen Betriebsüberdrücken (PS) zugeordnete zulässige Betriebstemperatur in °C / max. allowable working temperature in °C, associated with PS

DN	PN	-60	-40	-25	-10	+50	+150	TS [°C]
DN 8...20	PN25	7,3	18,3	18,7	25	25	25	PS [bar]
	PN40	11,8	29,4	30	40	40	40	PS [bar]
	PN63	18,5	46,3	47,2	63	63	63	PS [bar]
DN 25...100	PN25	7,3	18,3	18,7	25	25	25	PS [bar]
	PN40	11,8	29,4	30	40	40	40	PS [bar]
	PN63	18,5	46,3	47,2	63	63	43/63*	PS [bar]

* gilt ab DN80 / from DN80



Abmessungen / dimensions in mm:

Nominal size:	Lötenden gemäß: / solder ends acc. to:	PN63, DN8-15: Maße l bis d2 wie bei DN20 Dimensions l to d2 same as DN20							
DN	RAØ	l	h	h*)	h1	h1*)	h2	d2	
8	10	84	22	54	128	160	35	60	
10	12	84	22	54	128	160	35	60	
15	15	84	22	54	128	160	35	60	
15	18	84	22	54	128	160	35	60	
20	22	110	31	68	148	185	45	60	
25	28	160	18	78	201	261	90	120	
32	35	180	18	78	202	262	90	120	
40	42	200	13	73	234	294	110	140	
50	54	230	13	73	234	294	110	140	
65	64	290	8	78	262	332	130	140	
65	76	290	8	78	262	332	130	140	
80	89	406	21	78	326	367	110	180	
100	108	518	7	88	348	405	110	180	

*) für Ventil mit Deckverlängerung / for valve with cover extension, h2 = Ausbaumaß / dismantling measure

GEA Refrigeration Technologies

GEA AWP GmbH

Armaturenstraße 2, 17291 Prenzlau, Germany
 Tel: +49 39848559-0 Fax: +49 39848559-18
 info.awpvalves@gea.com, www.awpvalves.com

AVR Edelstahl / stainless steel

Absperrventil - Spindelabdichtung mit federelastischem PTFE-Ring

Shut-off valve - stem-sealing with spring loaded PTFE-ring

für natürliche Kältemittel (NH₃, CO₂) und nicht korrosive Gase und Flüssigkeiten nach EN 378-1 sowie Kühltölen
for natural refrigerants (Ammonia, CO₂) and non-corrosive gases and liquids acc. to EN 378-1 and for brine

AVR D LE NIRO

AVR D LE DV NIRO

D - Durchgang / straightway

LE - Lötenden / solder ends

DV - Deckverlängerung / cover extension

Druck- / Temperatureinsatzgrenzen:

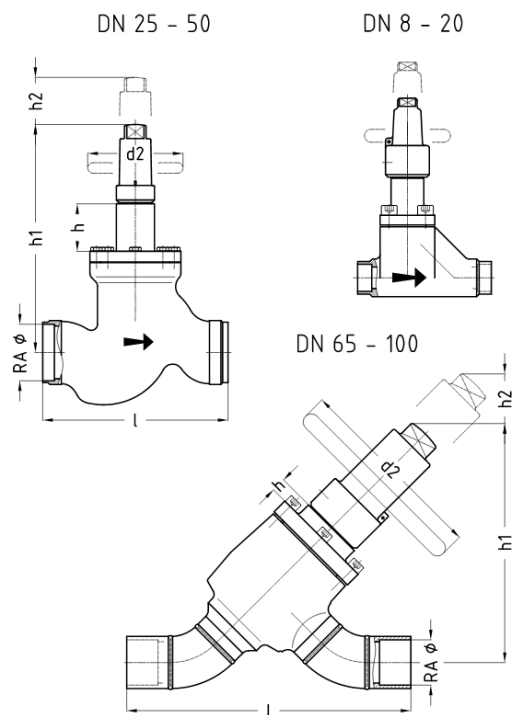
Pressure- / temperature limits of application:

PS: max. zulässiger Betriebsdruck in bar ü / max. allowable working pressure in bar gauge

TS: den zulässigen Betriebsüberdrücken (PS) zugeordnete zulässige Betriebstemperatur in °C / max. allowable working temperature in °C, associated with PS

DN	PN	-60	-10	+50	+150	TS [°C]
DN 8...20	PN25	25	25	25	25	PS [bar]
	PN40	40	40	40	40	PS [bar]
	PN63	63	63	63	63	PS [bar]
DN 25...100	PN25	25	25	25	25	PS [bar]
	PN40	40	40	40	40	PS [bar]
	PN63	63	63	63	50,2/63*	PS [bar]

* gilt ab DN65 / from DN65



Abmessungen / dimensions in mm:

Nominal size:	Lötenden gemäß: / solder ends acc. to:	PN40/63, DN8-15: Maße l bis d2 wie bei DN20 Dimensions l to d2 same as DN20							
DN	RAØ	l	h	h ^{*)}	h1	h1 ^{*)}	h2	d2	
8	10	84	22	54	128	160	35	60	
10	12	84	22	54	128	160	35	60	
15	15	84	22	54	128	160	35	60	
15	18	84	22	54	128	160	35	60	
20	22	110	31	68	148	185	45	60	
25	28	160	18	78	201	261	90	120	
32	35	180	18	78	202	262	90	120	
40	42	200	13	73	234	294	110	140	
50	54	230	13	73	234	294	110	140	
65	64	366	8	78	248	298	100	140	
65	76	366	8	78	248	298	100	140	
80	89	406	21	78	326	367	110	180	
100	108	518	7	88	348	405	110	180	

*) für Ventil mit Deckverlängerung / for valve with cover extension, h2 = Ausbaumaß / dismantling measure

GEA Refrigeration Technologies

GEA AWP GmbH

Armaturenstraße 2, 17291 Prenzlau, Germany
Tel: +49 39848559-0 Fax: +49 39848559-18
info.awpvalves@gea.com, www.awpvalves.com

AVR Stahl / steel

Absperrventil - Spindelabdichtung mit federelastischem PTFE-Ring

Shut-off valve - stem-sealing with spring loaded PTFE-ring

für natürliche Kältemittel (NH₃, CO₂) und nicht korrosive Gase und Flüssigkeiten nach EN 378-1 sowie Kühltölen
for natural refrigerants (Ammonia, CO₂) and non-corrosive gases and liquids acc. to EN 378-1 and for brine

AVR E LE

AVR E LE DV

E - Eck / angle

LE - Lötenden / solder ends

DV - Deckverlängerung / cover extension

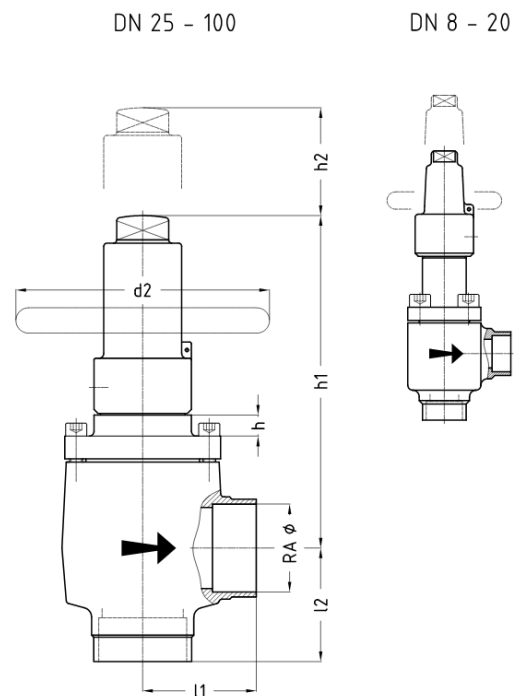
Druck- / Temperatureinsatzgrenzen:

Pressure- / temperature limits of application:

PS: max. zulässiger Betriebsdruck in bar ü / max. allowable working pressure in bar gauge

TS: den zulässigen Betriebsüberdrücken (PS) zugeordnete zulässige Betriebstemperatur in °C / max. allowable working temperature in °C, associated with PS

DN	PN	-60	-40	-25	-10	+50	+150	TS [°C]
DN 8...20	PN25	7,3	18,3	18,7	25	25	25	PS [bar]
	PN40	11,8	29,4	30	40	40	40	PS [bar]
	PN63	18,5	46,3	47,2	63	63	63	PS [bar]
DN 25...100	PN25	7,3	18,3	18,7	25	25	25	PS [bar]
	PN40	11,8	29,4	30	40	40	40	PS [bar]
	PN63	18,5	46,3	47,2	63	63	63	PS [bar]



Abmessungen / dimensions in mm:

Nominal size:	Lötenden gemäß: / solder ends acc. to:	PN63, DN8-15: Maße l1 bis d2 wie bei DN20 Dimensions l1 to d2 same as DN20								
DN	RAØ	l1	l2	h	h*)	h1	h1*)	h2	d2	
8	10	35	35	22	54	110	143	35	60	
10	12	35	35	22	54	110	143	35	60	
15	15	35	35	22	54	110	143	35	60	
15	18	35	35	22	54	110	143	35	60	
20	22	41	41	31	68	125	162	45	60	
25	28	60	60	18	78	180	240	90	120	
32	35	60	60	18	78	180	240	90	120	
40	42	70	70	13	73	205	265	110	140	
50	54	70	70	13	73	205	265	110	140	
65	64	140	140	8	78	212	282	130	140	
65	76	140	140	8	78	212	282	130	140	
80	89	151	151	21	78	291	350	150	180	
100	108	186	186	7	88	287	368	150	180	

*) für Ventil mit Deckverlängerung / for valve with cover extension, h2 = Ausbaumaß / dismantling measure

GEA Refrigeration Technologies

GEA AWP GmbH

Armaturenstraße 2, 17291 Prenzlau, Germany
Tel: +49 39848559-0 Fax: +49 39848559-18
info.awpvalves@gea.com, www.awpvalves.com

AVR Edelstahl / stainless steel

Absperrventil - Spindelabdichtung mit federelastischem PTFE-Ring

Shut-off valve - stem-sealing with spring loaded PTFE-ring

für natürliche Kältemittel (NH₃, CO₂) und nicht korrosive Gase und Flüssigkeiten nach EN 378-1 sowie Kühltölen
for natural refrigerants (Ammonia, CO₂) and non-corrosive gases and liquids acc. to EN 378-1 and for brine

AVR E LE NIRO

AVR E LE DV NIRO

E - Eck / angle

LE - Lötenden / solder ends

DV - Deckverlängerung / cover extension

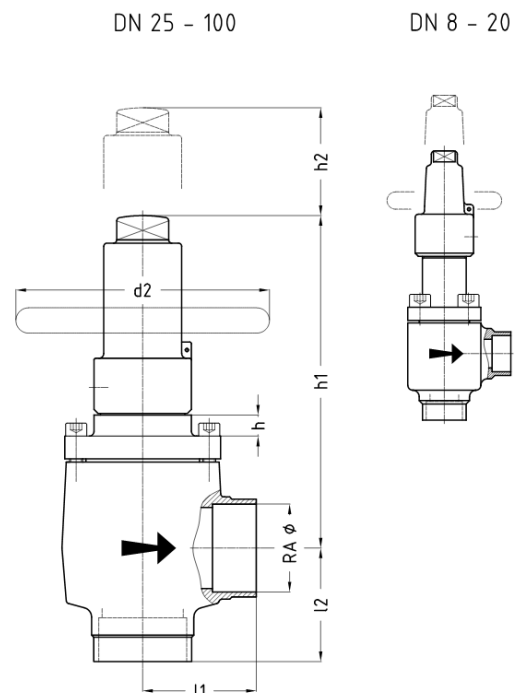
Druck- / Temperatureinsatzgrenzen:

Pressure- / temperature limits of application:

PS: max. zulässiger Betriebsdruck in bar ü / max. allowable working pressure in bar gauge

TS: den zulässigen Betriebsüberdrücken (PS) zugeordnete zulässige Betriebstemperatur in °C / max. allowable working temperature in °C, associated with PS

DN	PN	-60	-10	+50	+150	TS [°C]
DN 8...20	PN25	25	25	25	25	PS [bar]
	PN40	40	40	40	40	PS [bar]
	PN63	63	63	63	63	PS [bar]
DN 25...100	PN25	25	25	25	25	PS [bar]
	PN40	40	40	40	40	PS [bar]
	PN63	63	63	63	63	PS [bar]



Abmessungen / dimensions in mm:

Nominal size:	Lötenden gemäß: / solder ends acc. to:	PN40/63, DN8-15: Maße l1 bis d2 wie bei DN20 Dimensions l1 to d2 same as DN20								
DN	RAØ	l1	l2	h	h*)	h1	h1*)	h2	d2	
8	10	35	35	22	54	110	143	35	60	
10	12	35	35	22	54	110	143	35	60	
15	15	35	35	22	54	110	143	35	60	
15	18	35	35	22	54	110	143	35	60	
20	22	41	41	31	68	125	162	45	60	
25	28	60	60	18	78	180	240	90	120	
32	35	60	60	18	78	180	240	90	120	
40	42	70	70	13	73	205	265	110	140	
50	54	70	70	13	73	205	265	110	140	
65	64	140	140	8	78	212	282	130	140	
65	76	140	140	8	78	212	282	130	140	
80	89	151	151	21	78	291	350	150	180	
100	108	186	186	7	88	287	368	150	180	

*) für Ventil mit Deckverlängerung / for valve with cover extension, h2 = Ausbaumaß / dismantling measure

GEA Refrigeration Technologies

GEA AWP GmbH

Armaturenstraße 2, 17291 Prenzlau, Germany
Tel: +49 39848559-0 Fax: +49 39848559-18
info.awpvalves@gea.com, www.awpvalves.com

2.13

AVR Stahl / steel

Absperrventil - Spindelabdichtung mit federelastischem PTFE-Ring
 Shut-off valve - stem-sealing with spring loaded PTFE-ring

für natürliche Kältemittel (NH₃, CO₂) und nicht korrosive Gase und Flüssigkeiten nach EN 378-1 sowie Kühltölen
 for natural refrigerants (Ammonia, CO₂) and non-corrosive gases and liquids acc. to EN 378-1 and for brine

AVR D SE

AVR D SE DV

D - Durchgang / straightway

SE - Schraubenden / screwed ends

DV - Deckverlängerung / cover extension

Hinweis / notice:

Baulängen (l) können aufgrund der verschiedenen Gewinde variieren.
 Total lengths (l) can vary depending on different threads.

Gehäuse DN20 bei Gewinden G3/4", M26x1,5 RA18 und größer!
 Body DN20 with threads G3/4", M26x1,5 RA18 and more larger!

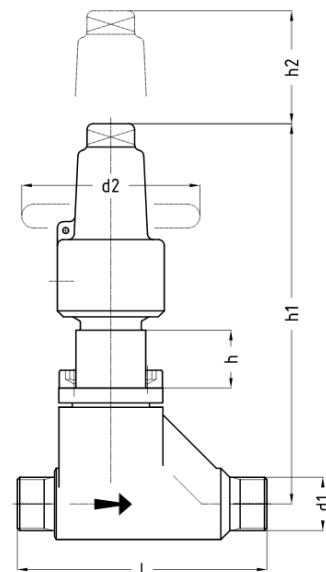
Druck- / Temperatureinsatzgrenzen:

Pressure- / temperature limits of application:

PS: max. zulässiger Betriebsdruck in bar ü / max. allowable working pressure in bar gauge

TS: den zulässigen Betriebsüberdrücken (PS) zugeordnete zulässige Betriebstemperatur in °C / max. allowable working temperature in °C, associated with PS

DN	PN	-60	-40	-25	-10	+50	+150	TS [°C]
DN 8...20	PN25	7,3	18,3	18,7	25	25	25	PS [bar]
	PN40	11,8	29,4	30	40	40	40	PS [bar]
	PN63	18,5	46,3	47,2	63	63	63	PS [bar]



Abmessungen / dimensions in mm:

Nominal size:	Schraubenden gemäß: / screwed ends acc. to:	PN63, DN8: Maße l bis d2 wie bei DN20 Dimensions l to d2 same as DN20						
DN	d1	l	h	h*)	h1	h1*)	h2	d2
8	Codierung Anschlüsse, siehe Seite 2.42 connection codes, see page 2.42	84	22	54	128	160	35	60
20		110	31	68	148	185	45	60

*) für Ventil mit Deckverlängerung / for valve with cover extension, h2 = Ausbaumaß / dismantling measure

AVR Edelstahl / stainless steel

Absperrventil - Spindelabdichtung mit federelastischem PTFE-Ring

Shut-off valve - stem-sealing with spring loaded PTFE-ring

für natürliche Kältemittel (NH₃, CO₂) und nicht korrosive Gase und Flüssigkeiten nach EN 378-1 sowie Kühltölen
for natural refrigerants (Ammonia, CO₂) and non-corrosive gases and liquids acc. to EN 378-1 and for brine

AVR D SE NIRO

AVR D SE DV NIRO

D - Durchgang / straightway

SE - Schraubenden / screwed ends

DV - Deckelverlängerung / cover extension

Hinweis / notice:

Baulängen (l) können aufgrund der verschiedenen Gewinde variieren.
Total lengths (l) can vary depending on different threads.

Gehäuse DN20 bei Gewinden G3/4", M26x1,5 RA18 und größer!
Body DN20 with threads G3/4", M26x1,5 RA18 and more larger!

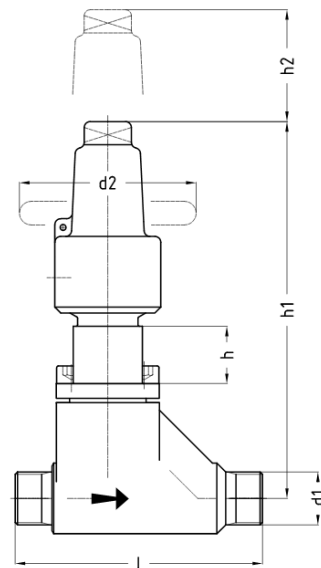
Druck- / Temperatureinsatzgrenzen:

Pressure- / temperature limits of application:

PS: max. zulässiger Betriebsdruck in bar ü / max. allowable working pressure in bar gauge

TS: den zulässigen Betriebsüberdrücken (PS) zugeordnete zulässige Betriebstemperatur in °C / max. allowable working temperature in °C, associated with PS

DN	PN	-60	-10	+50	+150	TS [°C]
DN 8...20	PN25	25	25	25	25	PS [bar]
	PN40	40	40	40	40	PS [bar]
	PN63	63	63	63	63	PS [bar]



Abmessungen / dimensions in mm:

Nominal size:	Schraubenden gemäß: / screwed ends acc. to:	PN40/63, DN8: Maße l bis d2 wie bei DN20 Dimensions l to d2 same as DN20						
DN	d1	l	h	h*)	h1	h1*)	h2	d2
8	Codierung Anschlüsse, siehe Seite 2.42	84	22	54	128	160	35	60
20	connection codes, see page 2.42	110	31	68	148	185	45	60

*) für Ventil mit Deckelverlängerung / for valve with cover extension, h2 = Ausbaumaß / dismantling measure

GEA Refrigeration Technologies

GEA AWP GmbH

Armaturenstraße 2, 17291 Prenzlau, Germany
Tel: +49 39848559-0 Fax: +49 39848559-18
info.awpvalves@gea.com, www.awpvalves.com

2.15

AVR Stahl / steel

Absperrventil - Spindelabdichtung mit federelastischem PTFE-Ring
 Shut-off valve - stem-sealing with spring loaded PTFE-ring

für natürliche Kältemittel (NH₃, CO₂) und nicht korrosive Gase und Flüssigkeiten nach EN 378-1 sowie Kühltölen
 for natural refrigerants (Ammonia, CO₂) and non-corrosive gases and liquids acc. to EN 378-1 and for brine

AVR E SE

AVR E SE DV

E - Eck / angle

SE - Schraubenden / screwed ends

DV - Deckverlängerung / cover extension

Hinweis / notice:

Baulängen (l) können aufgrund der verschiedenen Gewinde variieren.
 Total lengths (l) can vary depending on different threads.

Gehäuse DN20 bei Gewinden G3/4", M26x1,5 RA18 und größer!
 Body DN20 with threads G3/4", M26x1,5 RA18 and more larger!

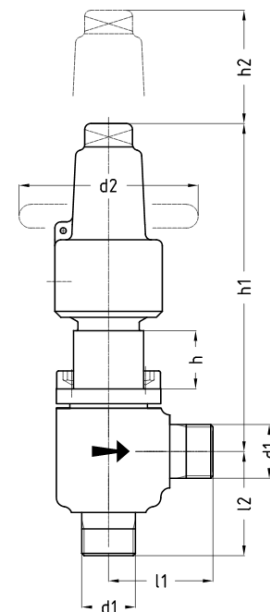
Druck- / Temperatureinsatzgrenzen:

Pressure- / temperature limits of application:

PS: max. zulässiger Betriebsdruck in bar ü / max. allowable working pressure in bar gauge

TS: den zulässigen Betriebsüberdrücken (PS) zugeordnete zulässige Betriebstemperatur in °C / max. allowable working temperature in °C, associated with PS

DN	PN	-60	-40	-25	-10	+50	+150	TS [°C]
DN 8...20	PN25	7,3	18,3	18,7	25	25	25	PS [bar]
	PN40	11,8	29,4	30	40	40	40	PS [bar]
	PN63	18,5	46,3	47,2	63	63	63	PS [bar]



Abmessungen / dimensions in mm:

Nominal size:	Schraubenden gemäß: / screwed ends acc. to:	PN63, DN8: Maße l1 bis d2 wie bei DN20 Dimensions l1 to d2 same as DN20							
DN	d1	l1	l2	h	h*)	h1	h1*)	h2	d2
8	Codierung Anschlüsse, siehe Seite 2.42	35	35	22	54	110	143	35	60
20	connection codes, see page 2.42	41	41	31	68	125	162	45	60

*) für Ventil mit Deckverlängerung / for valve with cover extension, h2 = Ausbaumaß / dismantling measure

AVR Edelstahl / stainless steel

Absperrventil - Spindelabdichtung mit federelastischem PTFE-Ring

Shut-off valve - stem-sealing with spring loaded PTFE-ring

für natürliche Kältemittel (NH₃, CO₂) und nicht korrosive Gase und Flüssigkeiten nach EN 378-1 sowie Kühltölen
for natural refrigerants (Ammonia, CO₂) and non-corrosive gases and liquids acc. to EN 378-1 and for brine

AVR E SE NIRO

AVR E SE DV NIRO

E - Eck / angle

SE - Schraubenden / screwed ends

DV - Deckverlängerung / cover extension

Hinweis / notice:

Baulängen (l) können aufgrund der verschiedenen Gewinde variieren.
Total lengths (l) can vary depending on different threads.

Gehäuse DN20 bei Gewinden G3/4", M26x1,5 RA18 und größer!
Body DN20 with threads G3/4", M26x1,5 RA18 and more larger!

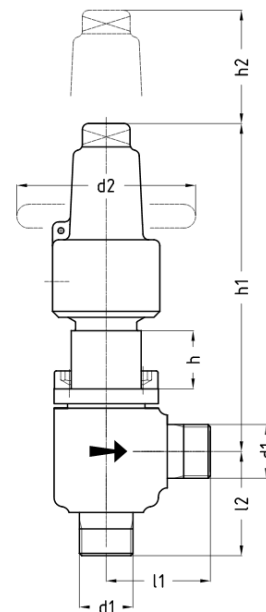
Druck- / Temperatureinsatzgrenzen:

Pressure- / temperature limits of application:

PS: max. zulässiger Betriebsdruck in bar ü / max. allowable working pressure in bar gauge

TS: den zulässigen Betriebsüberdrücken (PS) zugeordnete zulässige Betriebstemperatur in °C / max. allowable working temperature in °C, associated with PS

DN	PN	-60	-10	+50	+150	TS [°C]
DN 8...20	PN25	25	25	25	25	PS [bar]
	PN40	40	40	40	40	PS [bar]
	PN63	63	63	63	63	PS [bar]



Abmessungen / dimensions in mm:

Nominal size:	Schraubenden gemäß: / screwed ends acc. to:	PN40/63, DN8: Maße l1 bis d2 wie bei DN20 Dimensions l1 to d2 same as DN20							
DN	d1	l1	l2	h	h*)	h1	h1*)	h2	d2
8	Codierung Anschlüsse, siehe Seite 2.42 connection codes, see page 2.42	35	35	22	54	110	143	35	60
20		41	41	31	68	125	162	45	60

*) für Ventil mit Deckverlängerung / for valve with cover extension, h2 = Ausbaumaß / dismantling measure

GEA Refrigeration Technologies

GEA AWP GmbH

Armaturenstraße 2, 17291 Prenzlau, Germany
Tel: +49 39848559-0 Fax: +49 39848559-18
info.awpvalves@gea.com, www.awpvalves.com

2.17

AVR Stahl / steel

Absperrventil - Spindelabdichtung mit federelastischem PTFE-Ring

Shut-off valve - stem-sealing with spring loaded PTFE-ring

für natürliche Kältemittel (NH₃, CO₂) und nicht korrosive Gase und Flüssigkeiten nach EN 378-1 sowie Kühltölen
for natural refrigerants (Ammonia, CO₂) and non-corrosive gases and liquids acc. to EN 378-1 and for brine

AVR D AE

D - Durchgang / straightway

AE - Anschweißenden / butt welding ends

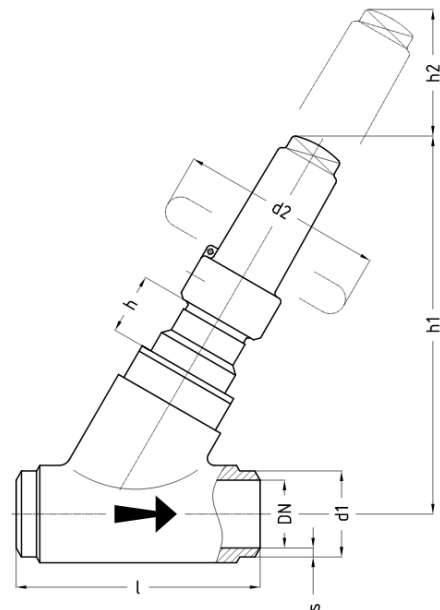
Druck- / Temperatureinsatzgrenzen:

Pressure- / temperature limits of application:

PS: max. zulässiger Betriebsdruck in bar ü / max. allowable working pressure in bar gauge

TS: den zulässigen Betriebsüberdrücken (PS) zugeordnete zulässige Betriebstemperatur in °C / max. allowable working temperature in °C, associated with PS

DN / INCH	PN	-60	-10	+50	+150	TS [°C]
DN 10...32 3/8" ... 1 1/4"	PN160	120	160	160	99	PS [bar]



Abmessungen / dimensions in mm:

Nominal size:		Anschweißenden gemäß: / butt welding ends acc. to:								
		ISO Reihe 1 ISO series 1								
DN	INCH	d1	s	l	h	h1	h2	d2		
10	3/8"	17,2	2,3	120	30	186	70	120		
15	1/2"	21,3	2,6	120	30	186	70	120		
20	3/4"	26,9	3,2	120	30	186	70	120		
25	1"	33,7	3,6	120	30	186	70	120		
32	1 1/4"	42,4	4,5	120	30	186	70	120		

h2 = Ausbaumaß / dismantling measure

GEA Refrigeration Technologies

GEA AWP GmbH

Armaturenstraße 2, 17291 Prenzlau, Germany
Tel: +49 39848559-0 Fax: +49 39848559-18
info.awpvalves@gea.com, www.awpvalves.com

AVR Edelstahl / stainless steel

Absperrventil - Spindelabdichtung mit federelastischem PTFE-Ring

Shut-off valve - stem-sealing with spring loaded PTFE-ring

für natürliche Kältemittel (NH₃, CO₂) und nicht korrosive Gase und Flüssigkeiten nach EN 378-1 sowie Kühltölen
for natural refrigerants (Ammonia, CO₂) and non-corrosive gases and liquids acc. to EN 378-1 and for brine

AVR D AE NIRO

D - Durchgang / straightway

AE - Anschweißenden / butt welding ends

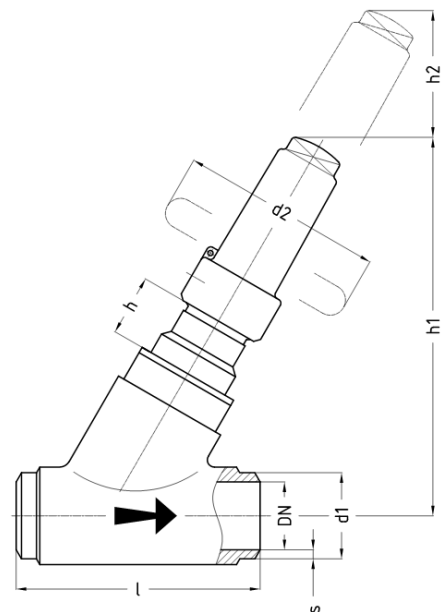
Druck- / Temperatureinsatzgrenzen:

Pressure- / temperature limits of application:

PS: max. zulässiger Betriebsdruck in bar ü / max. allowable working pressure in bar gauge

TS: den zulässigen Betriebsüberdrücken (PS) zugeordnete zulässige Betriebstemperatur in °C / max. allowable working temperature in °C, associated with PS

DN / INCH	PN	-60	-10	+50	+150	TS [°C]
DN 10...32 3/8" ... 1 1/4"	PN160	160	160	160	106	PS [bar]



Abmessungen / dimensions in mm:

Nominal size:		Anschweißenden gemäß: / butt welding ends acc. to:							
		ISO Reihe 1 ISO series 1							
DN	INCH	d1	s	l	h	h1	h2	d2	
10	3/8"	17,2	2,3	100	24	128	45	60	
15	1/2"	21,3	2,6	100	24	128	45	60	
20	3/4"	26,9	3,2	120	30	186	70	120	
25	1"	33,7	3,6	120	30	186	70	120	
32	1 1/4"	42,4	4,5	120	30	186	70	120	

h2 = Ausbaumaß / dismantling measure

GEA Refrigeration Technologies

GEA AWP GmbH

Armaturenstraße 2, 17291 Prenzlau, Germany
Tel: +49 39848559-0 Fax: +49 39848559-18
info.awpvalves@gea.com, www.awpvalves.com

AVR Stahl / steel

Absperrventil - Spindelabdichtung mit federelastischem PTFE-Ring

Shut-off valve - stem-sealing with spring loaded PTFE-ring

für natürliche Kältemittel (NH₃, CO₂) und nicht korrosive Gase und Flüssigkeiten nach EN 378-1 sowie Kühltölen
for natural refrigerants (Ammonia, CO₂) and non-corrosive gases and liquids acc. to EN 378-1 and for brine

AVR E AE

E - Eck / angle

AE - Anschweißenden / butt welding ends

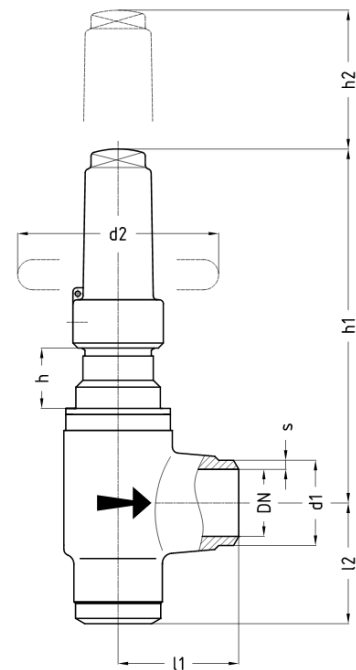
Druck- / Temperatureinsatzgrenzen:

Pressure- / temperature limits of application:

PS: max. zulässiger Betriebsdruck in bar ü / max. allowable working pressure in bar gauge

TS: den zulässigen Betriebsüberdrücken (PS) zugeordnete zulässige Betriebstemperatur in °C / max. allowable working temperature in °C, associated with PS

DN / INCH	PN	-60	-10	+50	+150	TS [°C]
DN 10...32 3/8" ... 1 1/4"	PN160	120	160	160	99	PS [bar]



Abmessungen / dimensions in mm:

Nominal size:		Anschweißenden gemäß: / butt welding ends acc. to:									
		ISO Reihe 1 ISO series 1									
DN	INCH	d1		s	l1	l2	h	h1	h2	d2	
10	3/8"	17,2		2,3	60	60	30	176	80	120	
15	1/2"	21,3		2,6	60	60	30	176	80	120	
20	3/4"	26,9		3,2	60	60	30	176	80	120	
25	1"	33,7		3,6	60	60	30	176	80	120	
32	1 1/4"	42,4		4,5	60	60	30	176	80	120	

h₂ = Ausbaumaß / dismantling measure

GEA Refrigeration Technologies

GEA AWP GmbH

Armaturenstraße 2, 17291 Prenzlau, Germany
Tel: +49 39848559-0 Fax: +49 39848559-18
info.awpvalves@gea.com, www.awpvalves.com

2.20

AVR Edelstahl / stainless steel

Absperrventil - Spindelabdichtung mit federelastischem PTFE-Ring

Shut-off valve - stem-sealing with spring loaded PTFE-ring

für natürliche Kältemittel (NH₃, CO₂) und nicht korrosive Gase und Flüssigkeiten nach EN 378-1 sowie Kühltölen
for natural refrigerants (Ammonia, CO₂) and non-corrosive gases and liquids acc. to EN 378-1 and for brine

AVR E AE NIRO

E - Eck / angle

AE - Anschweißenden / butt welding ends

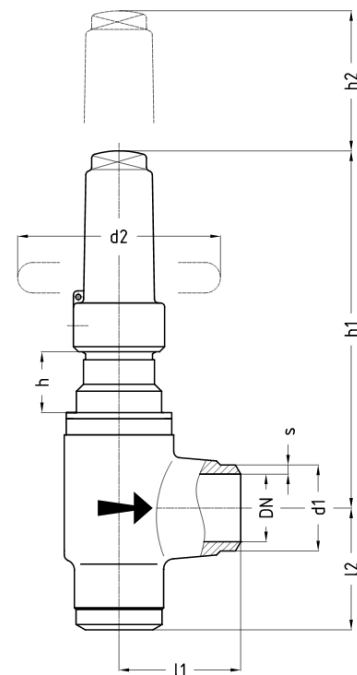
Druck- / Temperatureinsatzgrenzen:

Pressure- / temperature limits of application:

PS: max. zulässiger Betriebsdruck in bar ü / max. allowable working pressure in bar gauge

TS: den zulässigen Betriebsüberdrücken (PS) zugeordnete zulässige Betriebstemperatur in °C / max. allowable working temperature in °C, associated with PS

DN / INCH	PN	-60	-10	+50	+150	TS [°C]
DN 10...32 3/8" ... 1 1/4"	PN160	160	160	160	106	PS [bar]



Abmessungen / dimensions in mm:

Nominal size:		Anschweißenden gemäß: / butt welding ends acc. to: ISO Reihe 1 ISO series 1							
DN	INCH	d1	s	l1	l2	h	h1	h2	d2
10	3/8"	17,2	2,3	40	40	24	131	55	60
15	1/2"	21,3	2,6	40	40	24	131	55	60
20	3/4"	26,9	3,2	60	60	30	176	80	120
25	1"	33,7	3,6	60	60	30	176	80	120
32	1 1/4"	42,4	4,5	60	60	30	176	80	120

h₂ = Ausbaumaß / dismantling measure

GEA Refrigeration Technologies

GEA AWP GmbH

Armaturenstraße 2, 17291 Prenzlau, Germany
Tel: +49 39848559-0 Fax: +49 39848559-18
info.awpvalves@gea.com, www.awpvalves.com

2.21

AVR Stahl / steel

Absperrventil - Spindelabdichtung mit federelastischem PTFE-Ring
 Shut-off valve - stem-sealing with spring loaded PTFE-ring

für natürliche Kältemittel (NH₃, CO₂) und nicht korrosive Gase und Flüssigkeiten nach EN 378-1 sowie Kühltölen
 for natural refrigerants (Ammonia, CO₂) and non-corrosive gases and liquids acc. to EN 378-1 and for brine

AVR D LE

D - Durchgang / straightway

LE - Lötenden / solder ends

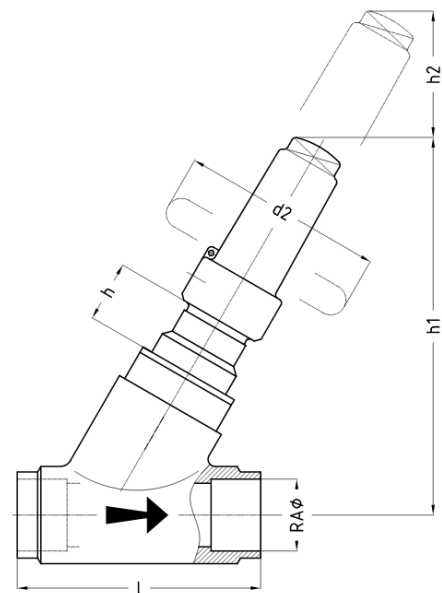
Druck- / Temperatureinsatzgrenzen:

Pressure- / temperature limits of application:

PS: max. zulässiger Betriebsdruck in bar ü / max. allowable working pressure in bar gauge

TS: den zulässigen Betriebsüberdrücken (PS) zugeordnete zulässige Betriebstemperatur in °C / max. allowable working temperature in °C, associated with PS

DN	PN	-60	-10	+50	+150	TS [°C]
DN 10...32	PN160	120	160	160	99	PS [bar]



Abmessungen / dimensions in mm:

Nominal size:	Lötenden gemäß: / solder ends acc. to:					
DN	RAØ	l	h	h1	h2	d2
10	12	100	24	128	45	60
15	15	100	24	128	45	60
15	18	100	24	128	45	60
15	LE 3/4"	100	24	128	45	60
20	22	120	30	186	70	120
20	LE 7/8"	120	30	186	70	120
25	28	120	30	186	70	120
32	35	120	30	186	70	120

h2 = Ausbaumaß / dismantling measure

GEA Refrigeration Technologies

GEA AWP GmbH

Armaturenstraße 2, 17291 Prenzlau, Germany
 Tel: +49 39848559-0 Fax: +49 39848559-18
 info.awpvalves@gea.com, www.awpvalves.com

AVR Edelstahl / stainless steel

Absperrventil - Spindelabdichtung mit federelastischem PTFE-Ring

Shut-off valve - stem-sealing with spring loaded PTFE-ring

für natürliche Kältemittel (NH₃, CO₂) und nicht korrosive Gase und Flüssigkeiten nach EN 378-1 sowie Kühltölen
for natural refrigerants (Ammonia, CO₂) and non-corrosive gases and liquids acc. to EN 378-1 and for brine

AVR D LE NIRO

D - Durchgang / straightway

LE - Lötenden / solder ends

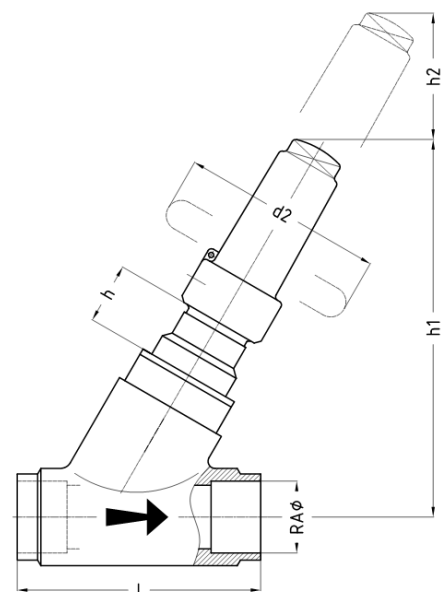
Druck- / Temperatureinsatzgrenzen:

Pressure- / temperature limits of application:

PS: max. zulässiger Betriebsdruck in bar ü / max. allowable working pressure in bar gauge

TS: den zulässigen Betriebsüberdrücken (PS) zugeordnete zulässige Betriebstemperatur in °C / max. allowable working temperature in °C, associated with PS

DN	PN	-60	-10	+50	+150	TS [°C]
DN 10...32	PN160	160	160	160	106	PS [bar]



Abmessungen / dimensions in mm:

Nominal size:	Lötenden gemäß: / solder ends acc. to:					
DN	RAØ	l	h	h1	h2	d2
10	12	100	24	128	45	60
15	15	100	24	128	45	60
15	18	100	24	128	45	60
15	LE 3/4"	100	24	128	45	60
20	22	120	30	186	70	120
20	LE 7/8"	120	30	186	70	120
25	28	120	30	186	70	120
32	35	120	30	186	70	120

h2 = Ausbaumaß / dismantling measure

GEA Refrigeration Technologies

GEA AWP GmbH

Armaturenstraße 2, 17291 Prenzlau, Germany
Tel: +49 39848559-0 Fax: +49 39848559-18
info.awpvalves@gea.com, www.awpvalves.com

2.23

AVR Stahl / steel

Absperrventil - Spindelabdichtung mit federelastischem PTFE-Ring

Shut-off valve - stem-sealing with spring loaded PTFE-ring

für natürliche Kältemittel (NH₃, CO₂) und nicht korrosive Gase und Flüssigkeiten nach EN 378-1 sowie Kühltölen
for natural refrigerants (Ammonia, CO₂) and non-corrosive gases and liquids acc. to EN 378-1 and for brine

AVR E LE

E - Eck / angle

LE - Lötenden / solder ends

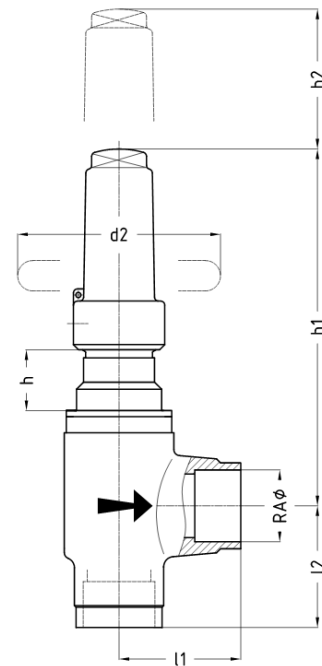
Druck- / Temperatureinsatzgrenzen:

Pressure- / temperature limits of application:

PS: max. zulässiger Betriebsdruck in bar ü / max. allowable working pressure in bar gauge

TS: den zulässigen Betriebsüberdrücken (PS) zugeordnete zulässige Betriebstemperatur in °C / max. allowable working temperature in °C, associated with PS

DN	PN	-60	-10	+50	+150	TS [°C]
DN 10...32	PN160	120	160	160	99	PS [bar]



Abmessungen / dimensions in mm:

Nominal size:	Lötenden gemäß: / solder ends acc. to:							
DN	RAØ	l1	l2	h	h1	h2	d2	
10	12	40	40	24	131	55	60	
15	15	40	40	24	131	55	60	
15	18	40	40	24	131	55	60	
15	LE 3/4"	40	40	24	131	55	60	
20	22	60	60	30	176	80	120	
20	LE 7/8"	60	60	30	176	80	120	
25	28	60	60	30	176	80	120	
32	35	60	60	30	176	80	120	

h2 = Ausbaumaß / dismantling measure

GEA Refrigeration Technologies

GEA AWP GmbH

Armaturenstraße 2, 17291 Prenzlau, Germany
Tel: +49 39848559-0 Fax: +49 39848559-18
info.awpvalves@gea.com, www.awpvalves.com

AVR Edelstahl / stainless steel

Absperrventil - Spindelabdichtung mit federelastischem PTFE-Ring

Shut-off valve - stem-sealing with spring loaded PTFE-ring

für natürliche Kältemittel (NH₃, CO₂) und nicht korrosive Gase und Flüssigkeiten nach EN 378-1 sowie Kühltölen
for natural refrigerants (Ammonia, CO₂) and non-corrosive gases and liquids acc. to EN 378-1 and for brine

AVR E LE NIRO

E - Eck / angle

LE - Lötenden / solder ends

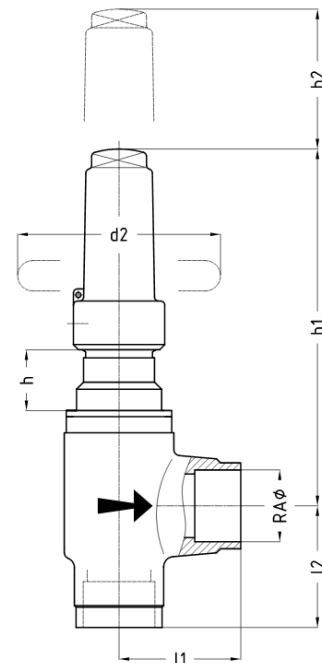
Druck- / Temperatureinsatzgrenzen:

Pressure- / temperature limits of application:

PS: max. zulässiger Betriebsdruck in bar ü / max. allowable working pressure in bar gauge

TS: den zulässigen Betriebsüberdrücken (PS) zugeordnete zulässige Betriebstemperatur in °C / max. allowable working temperature in °C, associated with PS

DN	PN	-60	-10	+50	+150	TS [°C]
DN 10...32	PN160	160	160	160	106	PS [bar]



Abmessungen / dimensions in mm:

Nominal size:	Lötenden gemäß: / solder ends acc. to:							
DN	RAØ	l1	l2	h	h1	h2	d2	
10	12	40	40	24	131	55	60	
15	15	40	40	24	131	55	60	
15	18	40	40	24	131	55	60	
15	LE 3/4"	40	40	24	131	55	60	
20	22	60	60	30	176	80	120	
20	LE 7/8"	60	60	30	176	80	120	
25	28	60	60	30	176	80	120	
32	35	60	60	30	176	80	120	

h2 = Ausbaumaß / dismantling measure

GEA Refrigeration Technologies

GEA AWP GmbH

Armaturenstraße 2, 17291 Prenzlau, Germany
Tel: +49 39848559-0 Fax: +49 39848559-18
info.awpvalves@gea.com, www.awpvalves.com

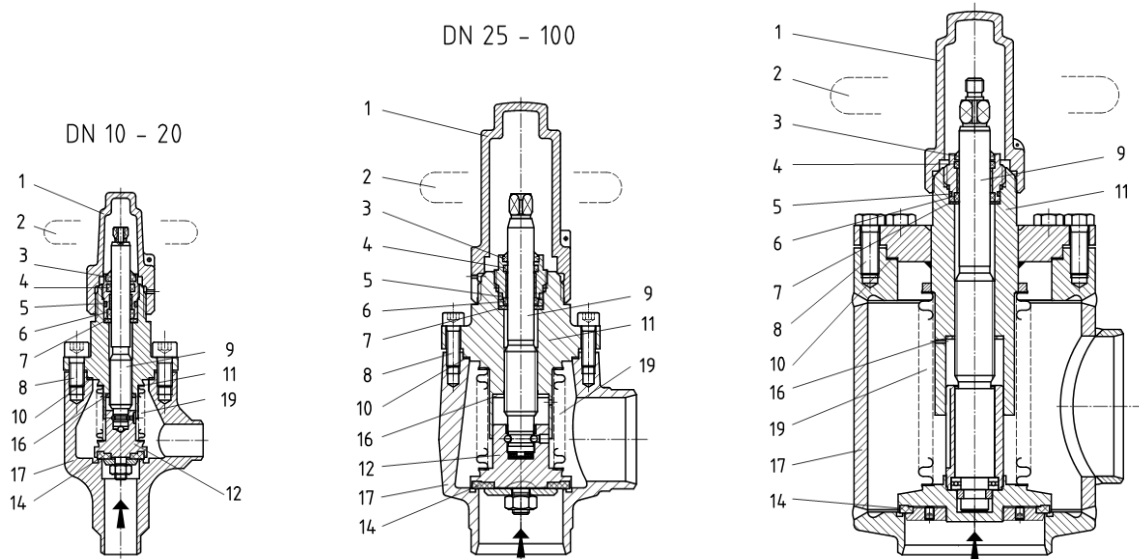
2.25

AVB Werkstoffe / materials

Benennung und Materialien / naming and materials

AVB - Absperrventil mit Metallbalg / shut-off valve with metal bellows

DN 125 - 300



	Einzelteil / part:	Werkstoff Stahlventile material steel valves	Werkstoff Edelstahlventile material stainless steel valves
1	Kappe / cap	Aluminium / aluminum AlSi10Mg	Aluminium / aluminum AlSi10Mg
2	Handrad / hand wheel	Stahl / steel	Stahl / steel
3	Abstreifring / scraper ring	NBR	NBR
4	O-Ring A / O-ring A	CR, NBR, HNBR, EPDM, FPM*	CR, NBR, HNBR, EPDM, FPM*
5	O-Ring B / O-ring B	CR, NBR, HNBR, EPDM, FPM*	CR, NBR, HNBR, EPDM, FPM*
6	federbelasteter Nutring / spring loaded U-ring	PTFE	PTFE
7	Flachdichtring Schraubbuchse / flat seal ring screwed-in bush	AFM30	AFM30
8	Deckelschraube / cover screw	8.8	A2-70
9	Spindel / stem	X8CrNiS18-9 1.4305	X8CrNiS18-9 1.4305
10	Flachdichtring Deckel / flat seal ring cover	AFM30	AFM30
11	Deckel / cover	S355J2 1.0577	X8CrNiS18-9 1.4305 X5CrNi18-10 1.4301 X2CrNi19-11 1.4306
12	Ventilteller / valve disc	S355J2 1.0577	X8CrNiS18-9 1.4305 X5CrNi18-10 1.4301
13	Vorhub-Ventilteller / equilibrating disc	S355J2 1.0577	X8CrNiS18-9 1.4305
14	Flachdichtring Ventilteller / flat seal ring valve disc	PTFE	PTFE
15	Flachdichtring Vorhub-Ventilteller / flat seal ring equilibrating disc	PTFE	PTFE
16	Rückdichtung / back seat	PTFE	PTFE
17	Gehäuse / body	S355J2 1.0577 P235GH 1.0345 G20Mn5 +QT	X5CrNi18-10 1.4301 GX5CrNiMoNb19-11-2
18	Metallbalg / metal bellows	X6CrNiMoTi17-12-2 1.4571	X6CrNiMoTi17-12-2 1.4571

* abhängig vom verwendeten Kältemittel / depending on used refrigerant

GEA Refrigeration Technologies

GEA AWP GmbH

Armaturenstraße 2, 17291 Prenzlau, Germany
Tel: +49 39848559-0 Fax: +49 39848559-18
info.awpvalves@gea.com, www.awpvalves.com

2.26

AVB Stahl / steel

Absperrventil - Spindelabdichtung mit Metallbalg
 Shut-off valve - stem-sealing with metal bellows

für natürliche Kältemittel (NH₃, CO₂) und nicht korrosive Gase und Flüssigkeiten nach EN 378-1 sowie Kühltölen
 for natural refrigerants (Ammonia, CO₂) and non-corrosive gases and liquids acc. to EN 378-1 and for brine

AVB D AE

AVB D AE DV

D - Durchgang / straightway

AE - Anschweißenden / butt welding ends

DV - Deckverlängerung / cover extension

Hinweis / notice:

DN300 – mit Vorhubkegel und umgekehrter Durchflussrichtung, siehe Seite 2.37
 DN300 – with equilibrating disk and reversed flow direction, see page 2.37

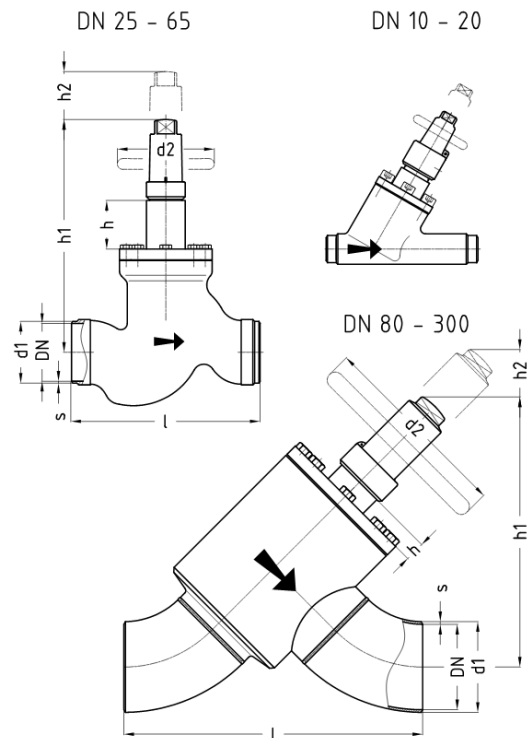
Druck- / Temperatureinsatzgrenzen:

Pressure- / temperature limits of application:

PS: max. zulässiger Betriebsdruck in bar ü / max. allowable working pressure in bar gauge

TS: den zulässigen Betriebsüberdrücken (PS) zugeordnete zulässige Betriebstemperatur in °C / max. allowable working temperature in °C, associated with PS

DN / INCH	PN	-60	-40	-25	-10	+50	+150	TS [°C]
DN 10...20 3/8" ...3/4"	PN25	7,3	18,3	18,7	25	25	25	PS [bar]
	PN40	11,8	29,4	30	40	40	40	PS [bar]
DN 25...300 1" ...12"	PN25	7,3	18,3	18,7	25	25	25	PS [bar]
	PN40	11,8	29,4	30	40	40	40	PS [bar]



Abmessungen / dimensions in mm:

Nominal size:		Anschweißenden gemäß: / butt welding ends acc. to:														
		ISO Reihe 1		ISO Reihe 2		ANSI Sched 40		ANSI Sched 80								
DN	INCH	d1	s	d1	s	d1	s	d1	s	l	h	h*)	h1	h1*)	h2	d2
10	3/8"	17,2	1,8	15,0	2,5	17,1	2,3	17,1	3,2	130	19		136		55	60
15	1/2"	21,3	2,0	20,0	2,5	21,3	2,8	21,3	3,7	130	19		136		55	60
20	3/4"	26,9	2,3	25,0	2,5	26,7	2,9	26,7	3,9	150	19		136		55	60
25	1"	33,7	2,6	32,0	3,0	33,4	3,4	33,4	4,5	160	18	78	201	261	90	120
32	1 1/4"	42,4	2,6	38,0	3,0	42,2	3,6	42,2	4,8	180	18	78	202	262	90	120
40	1 1/2"	48,3	2,6	45,0	3,0	48,3	3,7	48,3	5,1	200	13	73	234	294	110	140
50	2"	60,3	2,9	57,0	3,2	60,3	3,9			230	13	73	234	294	110	140
65	2 1/2"	76,1	2,9	76,1	3,6	73,0	5,2			290	8	78	262	332	130	140
80	3"	88,9	3,2	88,9	4,0	88,9	5,5			304	21	78	326	367	110	180
100	4"	114,3	3,6	108,0	4,0	114,3	6,0			386	7	88	348	405	110	180
125	5"	139,7	4,0	133,0	4,0	141,3	6,6			461	29	129	420	491	140	300
150	6"	168,3	4,5	159,0	4,5	168,3	7,1			537	5	105	437	508	150	400
200	8"	219,1	6,3			219,1	8,2			708	11	102	610	675	170	630
250	10"	273,0	7,1			273,0	9,3			875	100		739		220	630
300	12"	323,9	8,0			323,8	10,3			1048	107		829		280	630

*) für Ventil mit Deckverlängerung / for valve with cover extension, h2 = Ausbaumaß / dismantling measure

GEA Refrigeration Technologies

GEA AWP GmbH

Armaturenstraße 2, 17291 Prenzlau, Germany
 Tel: +49 39848559-0 Fax: +49 39848559-18
 info.awpvalves@gea.com, www.awpvalves.com

AVB Edelstahl / stainless steel

Absperrventil - Spindelabdichtung mit Metallbalg

Shut-off valve - stem-sealing with metal bellows

für natürliche Kältemittel (NH₃, CO₂) und nicht korrosive Gase und Flüssigkeiten nach EN 378-1 sowie Kühltölen
for natural refrigerants (Ammonia, CO₂) and non-corrosive gases and liquids acc. to EN 378-1 and for brine

AVB D AE NIRO

AVB D AE DV NIRO

D - Durchgang / straightway

AE - Anschweißenden / butt welding ends

DV - Deckverlängerung / cover extension

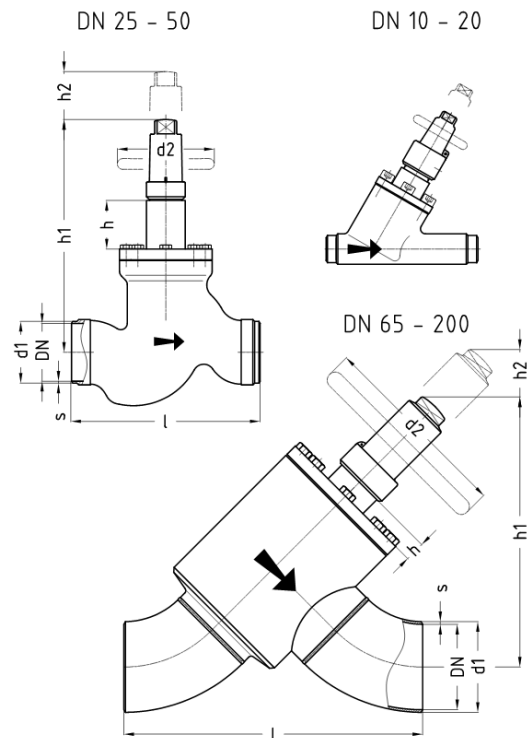
Druck- / Temperatureinsatzgrenzen:

Pressure- / temperature limits of application:

PS: max. zulässiger Betriebsdruck in bar ü / max. allowable working pressure in bar gauge

TS: den zulässigen Betriebsüberdrücken (PS) zugeordnete zulässige Betriebstemperatur in °C / max. allowable working temperature in °C, associated with PS

DN / INCH	PN	-60	-10	+50	+150	TS [°C]
DN 10...20 3/8" ... 3/4"	PN25	25	25	25	25	PS [bar]
	PN40	40	40	40	40	PS [bar]
DN 25...200 1" ... 8"	PN25	25	25	25	25	PS [bar]
	PN40	40	40	40	40	PS [bar]



Abmessungen / dimensions in mm:

Nominal size:		Anschweißenden gemäß: / butt welding ends acc. to:														
		ISO Reihe 1		ISO Reihe 2		ANSI Sched 40		ANSI Sched 80								
DN	INCH	d1	s	d1	s	d1	s	d1	s	l	h	h*)	h1	h1*)	h2	d2
10	3/8"	17,2	1,8	15,0	2,5	17,1	2,3	17,1	3,2	130	19		136		55	60
15	1/2"	21,3	2,0	20,0	2,5	21,3	2,8	21,3	3,7	130	19		136		55	60
20	3/4"	26,9	2,3	25,0	2,5	26,7	2,9	26,7	3,9	150	19		136		55	60
25	1"	33,7	2,6	32,0	3,0	33,4	3,4	33,4	4,5	160	18	78	201	261	90	120
32	1 1/4"	42,4	2,6	38,0	3,0	42,2	3,6	42,2	4,8	180	18	78	202	262	90	120
40	1 1/2"	48,3	2,6	45,0	3,0	48,3	3,7	48,3	5,1	200	13	73	234	294	110	140
50	2"	60,3	2,9	57,0	3,2	60,3	3,9			230	13	73	234	294	110	140
65	2 1/2"	76,1	2,9	76,1	3,6	73,0	5,2			256	8	78	248	298	100	140
80	3"	88,9	3,2	88,9	4,0	88,9	5,5			304	21	78	326	367	110	180
100	4"	114,3	3,6	108,0	4,0	114,3	6,0			386	7	88	348	405	110	180
125	5"	139,7	4,0	133,0	4,0	141,3	6,6			461	29	129	420	491	140	300
150	6"	168,3	4,5	159,0	4,5	168,3	7,1			537	5	105	437	508	150	400
200	8"	219,1	6,3			219,1	8,2			708	11	102	610	675	170	630

*) für Ventil mit Deckverlängerung / for valve with cover extension, h₂ = Ausbaumaß / dismantling measure

GEA Refrigeration Technologies

GEA AWP GmbH

Armaturenstraße 2, 17291 Prenzlau, Germany
Tel: +49 39848559-0 Fax: +49 39848559-18
info.awpvalves@gea.com, www.awpvalves.com

AVB Stahl / steel

Absperrventil - Spindelabdichtung mit Metallbalg
 Shut-off valve - stem-sealing with metal bellows

für natürliche Kältemittel (NH₃, CO₂) und nicht korrosive Gase und Flüssigkeiten nach EN 378-1 sowie Kältsolen
 for natural refrigerants (Ammonia, CO₂) and non-corrosive gases and liquids acc. to EN 378-1 and for brine

AVB E AE

AVB E AE DV

E - Eck / angle

AE - Anschweißenden / butt welding ends

DV - Deckverlängerung / cover extension

Hinweis / notice:

DN300 – mit Vorhubkegel und umgekehrter Durchflussrichtung, siehe Seite 2.37
 DN300 – with equilibrating disk and reversed flow direction, see page 2.37

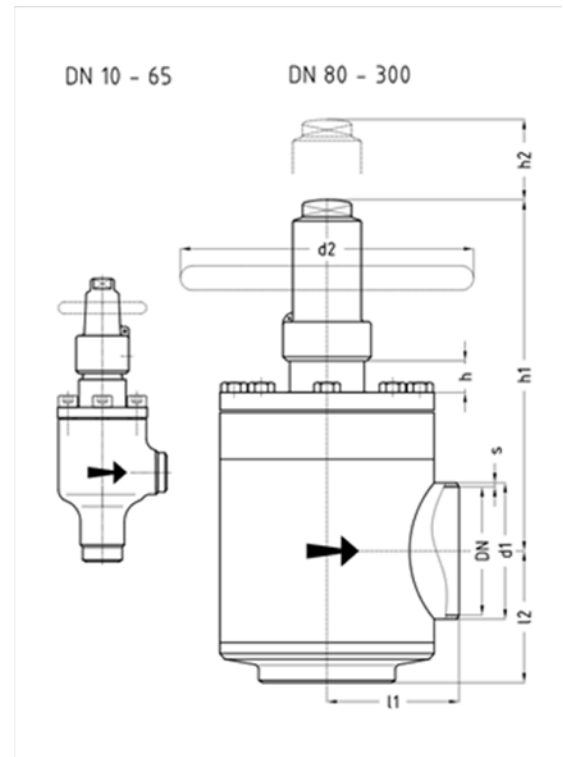
Druck- / Temperatureinsatzgrenzen:

Pressure- / temperature limits of application:

PS: max. zulässiger Betriebsdruck in bar ü / max. allowable working pressure in bar gauge

TS: den zulässigen Betriebsüberdrücken (PS) zugeordnete zulässige Betriebstemperatur in °C / max. allowable working temperature in °C, associated with PS

DN / INCH	PN	-60	-40	-25	-10	+50	+150	TS [°C]
DN 10...65 3/8" ... 2 1/2"	PN25	7,3	18,3	18,7	25	25	25	PS [bar]
	PN40	11,8	29,4	30	40	40	40	PS [bar]
DN 80...300 3" ... 12"	PN25	7,3	18,3	18,7	25	25	25	PS [bar]
	PN40	11,8	29,4	30	40	40	40	PS [bar]



Abmessungen / dimensions in mm:

Nominal size:		Anschweißenden gemäß: / butt welding ends acc. to:															
DN	INCH	ISO Reihe 1		ISO Reihe 2		ANSI Sched 40		ANSI Sched 80		l1	l2	h	h*)	h1	h1*)	h2	d2
		d1	s	d1	s	d1	s	d1	s								
10	3/8"	17,2	1,8	15,0	2,5	17,1	2,3	17,1	3,2	44	61	19		133		60	60
15	1/2"	21,3	2,0	20,0	2,5	21,3	2,8	21,3	3,7	44	61	19		133		60	60
20	3/4"	26,9	2,3	25,0	2,5	26,7	2,9	26,7	3,9	44	61	19		133		60	60
25	1"	33,7	2,6	32,0	3,0	33,4	3,4	33,4	4,5	60	60	18	78	180	240	90	120
32	1 1/4"	42,4	2,6	38,0	3,0	42,2	3,6	42,2	4,8	60	60	18	78	180	240	90	120
40	1 1/2"	48,3	2,6	45,0	3,0	48,3	3,7	48,3	5,1	70	70	13	73	205	265	110	140
50	2"	60,3	2,9	57,0	3,2	60,3	3,9			70	70	13	73	205	265	110	140
65	2 1/2"	76,1	2,9	76,1	3,6	73,0	5,2			85	85	8	78	212	282	130	140
80	3"	88,9	3,2	88,9	4,0	88,9	5,5			100	100	21	78	291	350	150	180
100	4"	114,3	3,6	108,0	4,0	114,3	6,0			120	120	7	88	287	368	150	180
125	5"	139,7	4,0	133,0	4,0	141,3	6,6			135	135	29	129	360	456	190	300
150	6"	168,3	4,5	159,0	4,5	168,3	7,1			150	150	5	105	352	452	210	400
200	8"	219,1	6,3			219,1	8,2			195	195	11	102	513	608	240	630
250	10"	273,0	7,1			273,0	9,3			236	236	100	100		626	300	630
300	12"	323,9	8,0			323,8	10,3			283	283	107	107		673	385	630

*) für Ventil mit Deckverlängerung / for valve with cover extension, h2 = Ausbaumaß / dismantling measure

GEA Refrigeration Technologies

GEA AWP GmbH

Armaturenstraße 2, 17291 Prenzlau, Germany
 Tel: +49 39848559-0 Fax: +49 39848559-18
 info.awpvalves@gea.com, www.awpvalves.com

AVB Edelstahl / stainless steel

Absperrventil - Spindelabdichtung mit Metallbalg
 Shut-off valve - stem-sealing with metal bellows

für natürliche Kältemittel (NH₃, CO₂) und nicht korrosive Gase und Flüssigkeiten nach EN 378-1 sowie Kühltölen
 for natural refrigerants (Ammonia, CO₂) and non-corrosive gases and liquids acc. to EN 378-1 and for brine

AVB E AE NIRO AVB E AE DV NIRO

E - Eck / angle

AE - Anschweißenden / butt welding ends

DV - Deckverlängerung / cover extension

DN 10 - 65

DN 80 - 200

Hinweis / notice:

DN300 – mit Vorhubkegel und umgekehrter Durchflussrichtung, siehe Seite 2.37
 DN300 – with equilibrating disk and reversed flow direction, see page 2.37

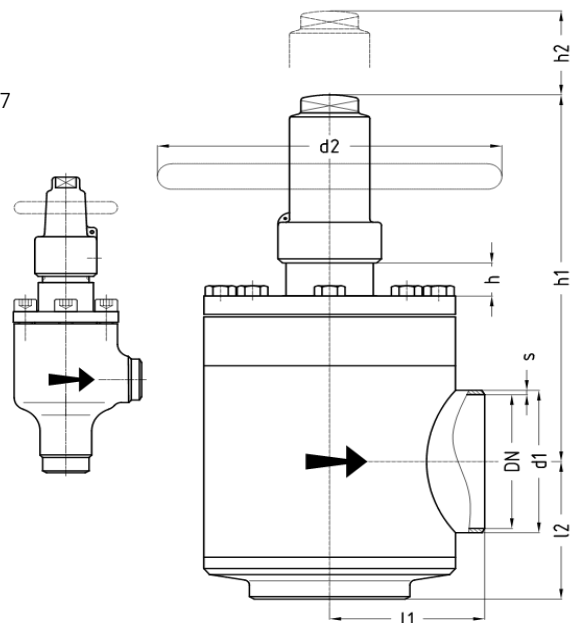
Druck- / Temperatureinsatzgrenzen:

Pressure- / temperature limits of application:

PS: max. zulässiger Betriebsdruck in bar ü / max. allowable working pressure in bar gauge

TS: den zulässigen Betriebsüberdrücken (PS) zugeordnete zulässige Betriebstemperatur in °C / max. allowable working temperature in °C, associated with PS

DN / INCH	PN	-60	-10	+50	+150	TS [°C]
DN 10...65 3/8" ... 2 1/2"	PN25	25	25	25	25	PS [bar]
	PN40	40	40	40	40	PS [bar]
DN 80...200 3" ... 8"	PN25	25	25	25	25	PS [bar]
	PN40	40	40	40	40	PS [bar]



Abmessungen / dimensions in mm:

Nominal size:		Anschweißenden gemäß: / butt welding ends acc. to:															
		ISO Reihe 1		ISO Reihe 2		ANSI Sched 40		ANSI Sched 80									
DN	INCH	d1	s	d1	s	d1	s	d1	s	l1	l2	h	h*)	h1	h1*)	h2	d2
10	3/8"	17,2	1,8	15,0	2,5	17,1	2,3	17,1	3,2	44	61	19		133		60	60
15	1/2"	21,3	2,0	20,0	2,5	21,3	2,8	21,3	3,7	44	61	19		133		60	60
20	3/4"	26,9	2,3	25,0	2,5	26,7	2,9	26,7	3,9	44	61	19		133		60	60
25	1"	33,7	2,6	32,0	3,0	33,4	3,4	33,4	4,5	60	60	18	78	180	240	90	120
32	1 1/4"	42,4	2,6	38,0	3,0	42,2	3,6	42,2	4,8	60	60	18	78	180	240	90	120
40	1 1/2"	48,3	2,6	45,0	3,0	48,3	3,7	48,3	5,1	70	70	13	73	205	265	110	140
50	2"	60,3	2,9	57,0	3,2	60,3	3,9			70	70	13	73	205	265	110	140
65	2 1/2"	76,1	2,9	76,1	3,6	73,0	5,2			85	85	8	78	212	282	130	140
80	3"	88,9	3,2	88,9	4,0	88,9	5,5			100	100	21	78	291	350	150	180
100	4"	114,3	3,6	108,0	4,0	114,3	6,0			120	120	7	88	287	368	150	180
125	5"	139,7	4,0	133,0	4,0	141,3	6,6			135	135	29	129	360	456	190	300
150	6"	168,3	4,5	159,0	4,5	168,3	7,1			150	150	5	105	352	452	210	400
200	8"	219,1	6,3			219,1	8,2			195	195	11	102	513	608	240	630

*) für Ventil mit Deckverlängerung / for valve with cover extension, h2 = Ausbaumaß / dismantling measure

GEA Refrigeration Technologies

GEA AWP GmbH

2.30

Armaturenstraße 2, 17291 Prenzlau, Germany
 Tel: +49 39848559-0 Fax: +49 39848559-18
 info.awpvalves@gea.com, www.awpvalves.com

AVB Stahl / steel

Absperrventil - Spindelabdichtung mit Metallbalg
 Shut-off valve - stem-sealing with metal bellows

für natürliche Kältemittel (NH₃, CO₂) und nicht korrosive Gase und Flüssigkeiten nach EN 378-1 sowie Kältsolen
 for natural refrigerants (Ammonia, CO₂) and non-corrosive gases and liquids acc. to EN 378-1 and for brine

AVB D FL

AVB D FL DV

D - Durchgang / straightway

FL - Flanschenden / flanged ends

DV - Deckverlängerung / cover extension

Hinweis / notice:

DN300 – mit Vorhubkegel und umgekehrter Durchflussrichtung, siehe Seite 2.37
 DN300 – with equilibrating disk and reversed flow direction, see page 2.37

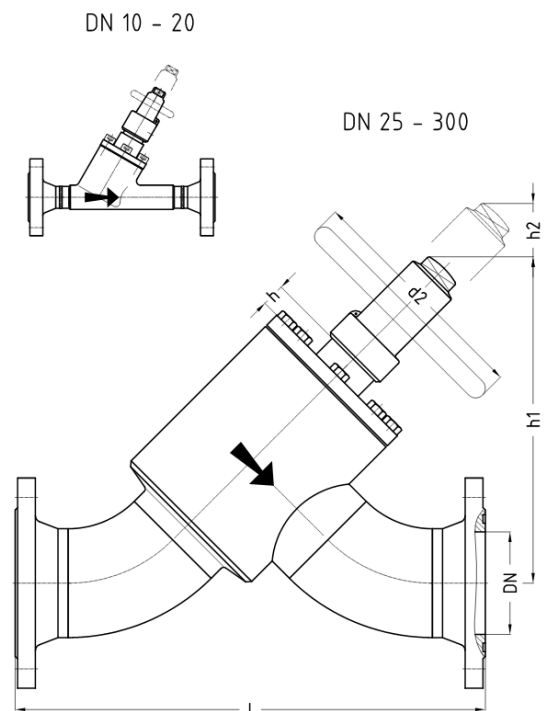
Druck- / Temperatureinsatzgrenzen:

Pressure- / temperature limits of application:

PS: max. zulässiger Betriebsdruck in bar ü / max. allowable working pressure in bar gauge

TS: den zulässigen Betriebsüberdrücken (PS) zugeordnete zulässige Betriebstemperatur in °C / max. allowable working temperature in °C, associated with PS

DN / INCH	PN	-60	-40	-25	-10	+50	+150	TS [°C]
DN 10...20 3/8" ... 3/4"	PN25	7,3	18,3	18,7	25	25	25	PS [bar]
	PN40	11,8	29,4	30	40	40	40	PS [bar]
DN 25...300 1" ... 12"	PN25	7,3	18,3	18,7	25	25	25	PS [bar]
	PN40	11,8	29,4	30	40	40	40	PS [bar]



Abmessungen / dimensions in mm:

Nominal size:		Flanschenden gemäß: / flanged ends acc. to:									
		AWP		PN25	PN40						
		DN10-20 PN25	DIN 2634	DIN 2635	ANSI						
		DN25-80 PN40	EN1092-1	EN1092-1	300 RF						
DN	INCH	l	l	l	l	h	h*)	h1	h1*)	h2	d2
10	3/8"	196	202	202		19		136		55	60
15	1/2"	196	208	208	237	19		136		55	60
20	3/4"	216	232	232	266	19		136		55	60
25	1"	230	222	222	266	18	78	188	231	70	120
32	1 1/4"	244	240	240	286	18	78	191	233	70	120
40	1 1/2"	235	248	248	295	13	73	208	251	80	140
50	2"	270	280	280	324	13	73	214	259	80	140
65	2 1/2"	365	362	362	410	8	78	248	298	100	140
80	3"	413	422	422	464	21	78	326	367	110	180
100	4"		518	518	560	7	88	348	405	110	180
125	5"		599	599	660	29	129	420	491	140	300
150	6"		689	689	736	5	105	437	508	150	400
200	8"		870	886	932	11	102	610	675	170	630
250	10"		1053	1087	1112	100	100	739	739	220	630
300	12"		1234	1280	1310	107	107	829	829	280	630

*) für Ventil mit Deckverlängerung / for valve with cover extension, h2 = Ausbaumaß / dismantling measure
 DIN/EN-Flanschdichtflächen serienmäßig Nut DIN2512 / DIN/EN-flange facing standard groove DIN2512

GEA Refrigeration Technologies

GEA AWP GmbH

Armaturenstraße 2, 17291 Prenzlau, Germany
 Tel: +49 39848559-0 Fax: +49 39848559-18
 info.awpvalves@gea.com, www.awpvalves.com

AVB Stahl / steel

Absperrventil - Spindelabdichtung mit Metallbalg
 Shut-off valve - stem-sealing with metal bellows

für natürliche Kältemittel (NH₃, CO₂) und nicht korrosive Gase und Flüssigkeiten nach EN 378-1 sowie Kältsolen
 for natural refrigerants (Ammonia, CO₂) and non-corrosive gases and liquids acc. to EN 378-1 and for brine

AVB E FL

AVB E FL DV

E - Eck / angle

FL - Flanschenden / flanged ends

DV - Deckelverlängerung / cover extension

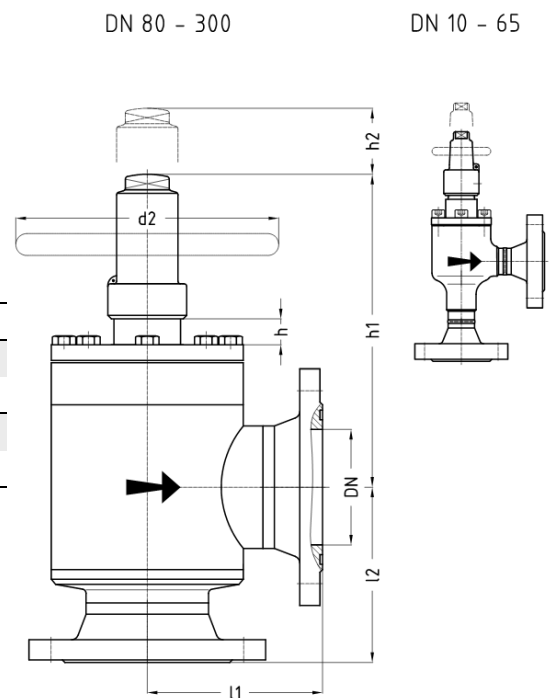
Druck- / Temperatureinsatzgrenzen:

Pressure- / temperature limits of application:

PS: max. zulässiger Betriebsdruck in bar ü / max. allowable working pressure in bar gauge

TS: den zulässigen Betriebsüberdrücken (PS) zugeordnete zulässige Betriebstemperatur in °C / max. allowable working temperature in °C, associated with PS

DN / INCH	PN	-60	-40	-25	-10	+50	+150	TS [°C]
DN 10...65 3/8" ... 2 1/2"	PN25	7,3	18,3	18,7	25	25	25	PS [bar]
	PN40	11,8	29,4	30	40	40	40	PS [bar]
DN 80...300 3" ... 12"	PN25	7,3	18,3	18,7	25	25	25	PS [bar]
	PN40	11,8	29,4	30	40	40	40	PS [bar]



Abmessungen / dimensions in mm:

Nominal size:		Flanschenden gemäß: / flanged ends acc. to:														
DN	INCH	AWP		PN25		PN40		ANSI								
		DN10-20 PN25	DIN 2634 EN1092-1	DIN 2634 EN1092-1	DIN 2635 EN1092-1	ANSI 300 RF	l1	l2	h	h*)	h1	h1*)	h2	d2		
10	3/8"	77	94	80	97	80	97			19		133		60	60	
15	1/2"	77	94	83	100	83	100	97	114	19		133		60	60	
20	3/4"	77	94	85	102	85	102	102	119	19		133		60	60	
25	1"	105	105	101	101	101	101	123	123	18	78	180	240	90	120	
32	1 1/4"	105	105	103	103	103	103	126	126	18	78	180	240	90	120	
40	1 1/2"	110	110	116	116	116	116	139	139	13	73	205	265	110	140	
50	2"	114	114	119	119	119	119	141	141	13	73	205	265	110	140	
65	2 1/2"	140	140	138	138	138	138	162	162	8	78	212	282	130	140	
80	3"	155	155	159	159	159	159	180	180	21	78	291	350	150	180	
100	4"			186	186	186	186	207	207	7	88	287	368	150	180	
125	5"			204	204	204	204	235	235	29	129	360	456	190	300	
150	6"			226	226	226	226	250	250	5	105	352	452	210	400	
200	8"			276	276	284	284	307	307	11	102	513	608	240	630	
250	10"			325	325	342	342	354	354	100	100		626	300	630	
300	12"			376	376	399	399	414	414	107	107		673	385	630	

*) für Ventil mit Deckelverlängerung / for valve with cover extension, h2 = Ausbaumaß / dismantling measure
 DIN/EN-Flanschdichtflächen serienmäßig Nut DIN2512 / DIN/EN-flange facing standard groove DIN2512

GEA Refrigeration Technologies

GEA AWP GmbH

Armaturenstraße 2, 17291 Prenzlau, Germany
 Tel: +49 39848559-0 Fax: +49 39848559-18
 info.awpvalves@gea.com, www.awpvalves.com

AVB Stahl / steel

Absperrventil - Spindelabdichtung mit Metallbalg
 Shut-off valve - stem-sealing with metal bellows

für natürliche Kältemittel (NH₃, CO₂) und nicht korrosive Gase und Flüssigkeiten nach EN 378-1 sowie Kältsolen
 for natural refrigerants (Ammonia, CO₂) and non-corrosive gases and liquids acc. to EN 378-1 and for brine

AVB D LE

AVB D LE DV

D - Durchgang / straightway

LE - Lötenden / solder ends

DV - Deckelverlängerung / cover extension

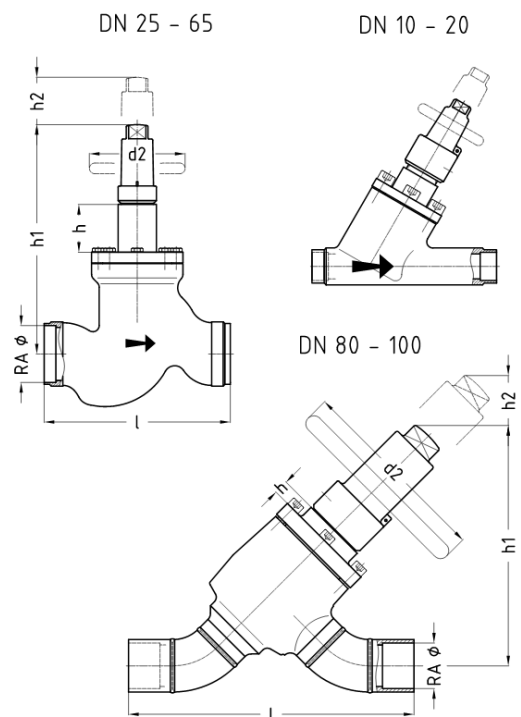
Druck- / Temperatureinsatzgrenzen:

Pressure- / temperature limits of application:

PS: max. zulässiger Betriebsdruck in bar ü / max. allowable working pressure in bar gauge

TS: den zulässigen Betriebsüberdrücken (PS) zugeordnete zulässige Betriebstemperatur in °C / max. allowable working temperature in °C, associated with PS

DN	PN	-60	-40	-25	-10	+50	+150	TS [°C]
DN 10...20	PN25	7,3	18,3	18,7	25	25	25	PS [bar]
	PN40	11,8	29,4	30	40	40	40	PS [bar]
DN 25...100	PN25	7,3	18,3	18,7	25	25	25	PS [bar]
	PN40	11,8	29,4	30	40	40	40	PS [bar]



Abmessungen / dimensions in mm:

Nominal size:	Lötenden gemäß: / solder ends acc. to:								
DN	RAØ	l	h	h*)	h1	h1*)	h2	d2	
10	12	130	19		136		55	60	
15	15	130	19		136		55	60	
15	18	130	19		136		55	60	
20	22	150	19		136		55	60	
25	28	160	18	78	201	261	90	120	
32	35	180	18	78	202	262	90	120	
40	42	200	13	73	234	294	110	140	
50	54	230	13	73	234	294	110	140	
65	64	290	8	78	262	332	130	140	
65	76	290	8	78	262	332	130	140	
80	89	406	21	78	326	367	110	180	
100	108	518	7	88	348	405	110	180	

*) für Ventil mit Deckelverlängerung / for valve with cover extension, h2 = Ausbaumaß / dismantling measure

GEA Refrigeration Technologies

GEA AWP GmbH

Armaturenstraße 2, 17291 Prenzlau, Germany
 Tel: +49 39848559-0 Fax: +49 39848559-18
 info.awpvalves@gea.com, www.awpvalves.com

AVB Edelstahl / stainless steel

Absperrventil - Spindelabdichtung mit Metallbalg
 Shut-off valve - stem-sealing with metal bellows

für natürliche Kältemittel (NH₃, CO₂) und nicht korrosive Gase und Flüssigkeiten nach EN 378-1 sowie Kältsolen
 for natural refrigerants (Ammonia, CO₂) and non-corrosive gases and liquids acc. to EN 378-1 and for brine

AVB D LE NIRO

AVB D LE DV NIRO

D - Durchgang / straightway

LE - Lötenden / solder ends

DV - Deckelverlängerung / cover extension

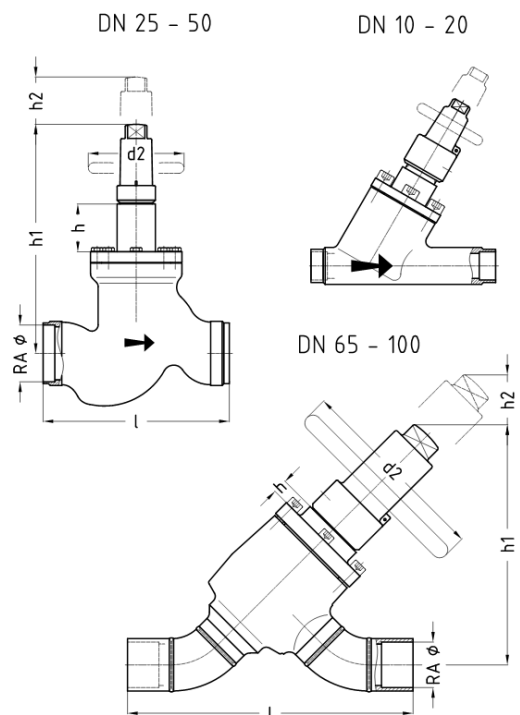
Druck- / Temperatureinsatzgrenzen:

Pressure- / temperature limits of application:

PS: max. zulässiger Betriebsdruck in bar ü / max. allowable working pressure in bar gauge

TS: den zulässigen Betriebsüberdrücken (PS) zugeordnete zulässige Betriebstemperatur in °C / max. allowable working temperature in °C, associated with PS

DN	PN	-60	-10	+50	+150	TS [°C]
DN 10...20	PN25	25	25	25	25	PS [bar]
	PN40	40	40	40	40	PS [bar]
DN 25...100	PN25	25	25	25	25	PS [bar]
	PN40	40	40	40	40	PS [bar]



Abmessungen / dimensions in mm:

Nominal size:	Lötenden gemäß: / solder ends acc. to:								
DN	RAØ	l	h	h*)	h1	h1*)	h2	d2	
10	12	130	19		136		55	60	
15	15	130	19		136		55	60	
15	18	130	19		136		55	60	
20	22	150	19		136		55	60	
25	28	160	18	78	201	261	90	120	
32	35	180	18	78	202	262	90	120	
40	42	200	13	73	234	294	110	140	
50	54	230	13	73	234	294	110	140	
65	64	366	8	78	248	298	100	140	
65	76	366	8	78	248	298	100	140	
80	89	406	21	78	326	367	110	180	
100	108	518	7	88	348	405	110	180	

*) für Ventil mit Deckelverlängerung / for valve with cover extension, h2 = Ausbaumaß / dismantling measure

GEA Refrigeration Technologies

GEA AWP GmbH

Armaturenstraße 2, 17291 Prenzlau, Germany
 Tel: +49 39848559-0 Fax: +49 39848559-18
 info.awpvalves@gea.com, www.awpvalves.com

AVB Stahl / steel

Absperrventil - Spindelabdichtung mit Metallbalg
 Shut-off valve - stem-sealing with metal bellows

für natürliche Kältemittel (NH₃, CO₂) und nicht korrosive Gase und Flüssigkeiten nach EN 378-1 sowie Kältsolen
 for natural refrigerants (Ammonia, CO₂) and non-corrosive gases and liquids acc. to EN 378-1 and for brine

AVB E LE

AVB E LE DV

E - Eck / angle

LE - Lötenden / solder ends

DV - Deckverlängerung / cover extension

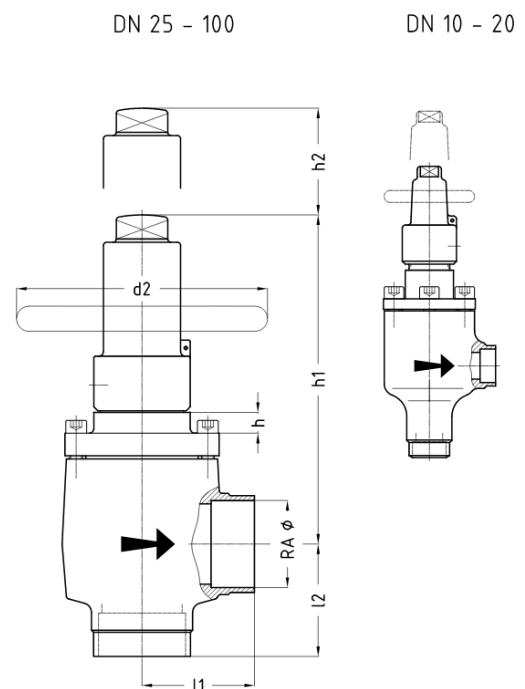
Druck- / Temperatureinsatzgrenzen:

Pressure- / temperature limits of application:

PS: max. zulässiger Betriebsdruck in bar ü / max. allowable working pressure in bar gauge

TS: den zulässigen Betriebsüberdrücken (PS) zugeordnete zulässige Betriebstemperatur in °C / max. allowable working temperature in °C, associated with PS

DN	PN	-60	-40	-25	-10	+50	+150	TS [°C]
DN 10...20	PN25	7,3	18,3	18,7	25	25	25	PS [bar]
	PN40	11,8	29,4	30	40	40	40	PS [bar]
DN 25...100	PN25	7,3	18,3	18,7	25	25	25	PS [bar]
	PN40	11,8	29,4	30	40	40	40	PS [bar]



Abmessungen / dimensions in mm:

Nominal size:	Lötenden gemäß: / solder ends acc. to:								
DN	RAØ	l1	l2	h	h*)	h1	h1*)	h2	d2
10	12	44	61	19		133		60	60
15	15	44	61	19		133		60	60
15	18	44	61	19		133		60	60
20	22	44	61	19		133		60	60
25	28	60	60	18	78	180	240	90	120
32	35	60	60	18	78	180	240	90	120
40	42	70	70	13	73	205	265	110	140
50	54	70	70	13	73	205	265	110	140
65	64	140	140	8	78	212	282	130	140
65	76	140	140	8	78	212	282	130	140
80	89	151	151	21	78	291	350	150	180
100	108	186	186	7	88	287	368	150	180

*) für Ventil mit Deckverlängerung / for valve with cover extension, h2 = Ausbaumaß / dismantling measure

GEA Refrigeration Technologies

GEA AWP GmbH

Armaturenstraße 2, 17291 Prenzlau, Germany
 Tel: +49 39848559-0 Fax: +49 39848559-18
 info.awpvalves@gea.com, www.awpvalves.com

2.35

AVB Edelstahl / stainless steel

Absperrventil - Spindelabdichtung mit Metallbalg
 Shut-off valve - stem-sealing with metal bellows

für natürliche Kältemittel (NH₃, CO₂) und nicht korrosive Gase und Flüssigkeiten nach EN 378-1 sowie Kühlsolen
 for natural refrigerants (Ammonia, CO₂) and non-corrosive gases and liquids acc. to EN 378-1 and for brine

AVB E LE NIRO

AVB E LE DV NIRO

E - Eck / angle

LE - Lötenden / solder ends

DV - Deckverlängerung / cover extension

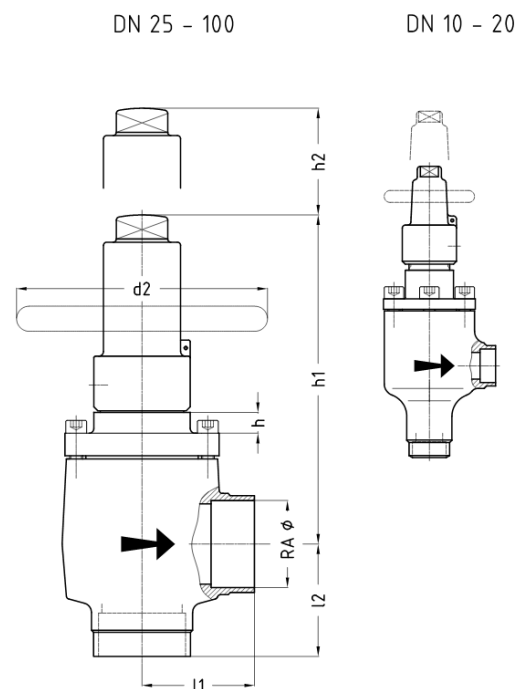
Druck- / Temperatureinsatzgrenzen:

Pressure- / temperature limits of application:

PS: max. zulässiger Betriebsdruck in bar ü / max. allowable working pressure in bar gauge

TS: den zulässigen Betriebsüberdrücken (PS) zugeordnete zulässige Betriebstemperatur in °C / max. allowable working temperature in °C, associated with PS

DN	PN	-60	-10	+50	+150	TS [°C]
DN 10...20	PN25	25	25	25	25	PS [bar]
	PN40	40	40	40	40	PS [bar]
DN 25...100	PN25	25	25	25	25	PS [bar]
	PN40	40	40	40	40	PS [bar]



Abmessungen / dimensions in mm:

Nominal size:	Lötenden gemäß: / solder ends acc. to:									
DN	RAØ	l1	l2	h	h*)	h1	h1*)	h2	d2	
10	12	44	61	19		133		60	60	
15	15	44	61	19		133		60	60	
15	18	44	61	19		133		60	60	
20	22	44	61	19		133		60	60	
25	28	60	60	18	78	180	240	90	120	
32	35	60	60	18	78	180	240	90	120	
40	42	70	70	13	73	205	265	110	140	
50	54	70	70	13	73	205	265	110	140	
65	64	140	140	8	78	212	282	130	140	
65	76	140	140	8	78	212	282	130	140	
80	89	151	151	21	78	291	350	150	180	
100	108	186	186	7	88	287	368	150	180	

*) für Ventil mit Deckverlängerung / for valve with cover extension, h2 = Ausbaumaß / dismantling measure

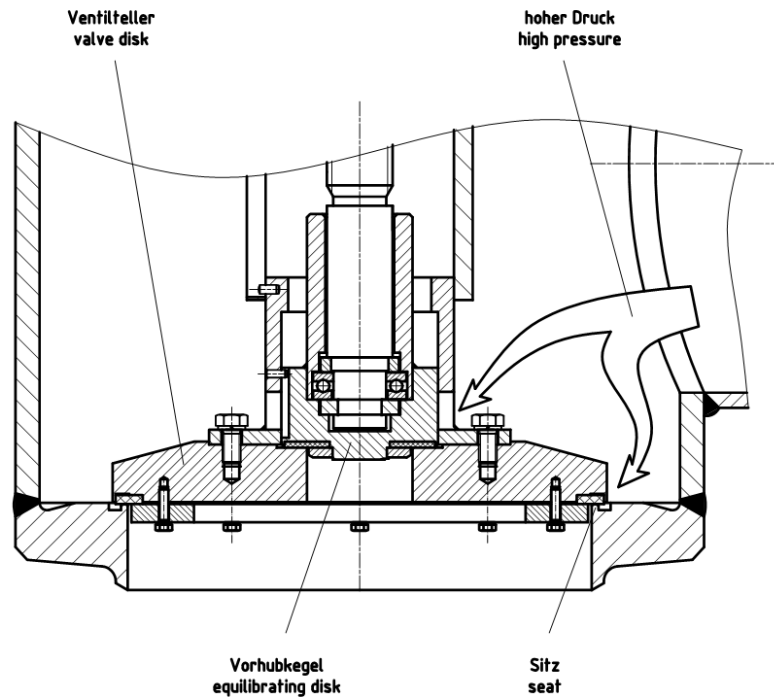
GEA Refrigeration Technologies

GEA AWP GmbH

Armaturenstraße 2, 17291 Prenzlau, Germany
 Tel: +49 39848559-0 Fax: +49 39848559-18
 info.awpvalves@gea.com, www.awpvalves.com

Anhang / appendix

Vorhub - Ventilteller Equilibrating disk



GEA AWP – Ventile in den Nennweiten 300 und größer sind mit Vorhub – Ventiltellern ausgerüstet.
GEA AWP – valves with a nominal size 12" and bigger are equipped with an equilibrating disk.

Armaturen mit Vorhub-Ventilteller sind so einzubauen, dass bei geschlossener Armatur der höhere Druck auf der Oberseite des Ventiltellers ansteht. In dieser Einbaulage sind die GEA AWP Ventile bei Schließdruckdifferenzen bis hin zum Nenndruck dicht. Ist dies nicht gewährleistet, d.h. der höhere Druck steht unter dem Ventilteller an, so halten GEA AWP Absperrventile die zulässigen Schließdruckdifferenzen gemäß DIN EN 12284 ein.

Valves with equilibrating disk should be installed in that direction, which makes sure that the higher pressure pushes from the top on the disk if the valve is closed. If this is the case, GEA AWP valves close tight, no matter how high the differential pressure is (maximum: nominal pressure). If a GEA AWP valve is installed the other way around, the valve closes tight up to a maximum differential pressure according to EN 12284.

Schließdruckdifferenzen gemäß EN 12284 / maximum differential pressure according to EN 12284

Nenndruck nom. pressure	Max. Druckdiff. max. diff. pressure	DN 125	DN 150	DN 200	DN 250	DN 300	DN 350	DN 400
PN25	Δp (bar)	-	21	14	9	6	4,5	3,5
PN40	Δp (bar)	33	21	14	9	6	4,5	3,5

GEA Refrigeration Technologies

GEA AWP GmbH

Armaturenstraße 2, 17291 Prenzlau, Germany

Tel: +49 39848559-0 Fax: +49 39848559-18
info.awpvalves@gea.com, www.awpvalves.com

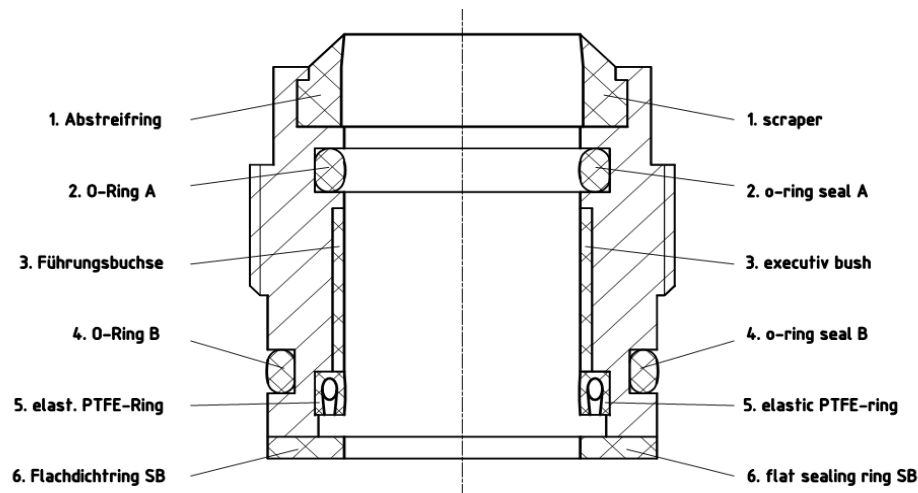
2.37

Anhang / appendix

Dichtsystem Ventilspindel Seal system valve stem

Das Dichtsystem der Ventilspindel ist wartungsfrei. / The seal system of the stem is maintenance free.

Das Dichtsystem besteht aus den folgenden Komponenten: / The seal system contains the following components:



1. **Abstreifring / scraper**
Der Abstreifring verhindert das Eindringen von Schmutz und Wasser von außen.
The scraper prevents the penetration of dirt and water from outside.
2. **O-Ring A / o-ring seal A**
O-Ring A macht das Ventil vakuumdicht. (Betrieb des Ventils im Unterdruckbereich bei tiefen Temperaturen)
O-ring A makes the valve vacuum tight. (Valve might operate under negative pressure at low temperatures)
3. **Führungsbuchse / executive bush**
Die Führungsbuchse verhindert Beschädigungen an der Spindel.
The executive bush protects the stem from getting damaged.
4. **O-Ring B / o-ring seal B**
O-Ring B dichtet zusätzlich zum Flachdichtring SB den äußeren Teil des Dichtsystems ab.
O-ring B tightens in addition to the flat sealing ring SB the outer part of the seal system.
5. **Elastischer PTFE-Ring / elastic PTFE-ring**
Der elastische PTFE-Ring ist die Primärdichtung des Dichtsystems. Er besteht aus einem Hochleistungs-PTFE-Compound mit gewickelter Edelstahlfeder. Diese Dichtung dichtet das Ventil nach außen ab.
The elastic PTFE-ring is the primarily seal of the seal system. It contains a high performance PTFE compound with a stainless steel spiral spring. The elastic PTFE-ring tightens the valve to the outside.
6. **Flachdichtring SB / flat sealing ring SB**
Der Flachdichtring SB dichtet den äußeren Teil des Dichtsystems ab.
The flat sealing ring SB tightens the outer part of the seal system.

Hinweis: / notice:

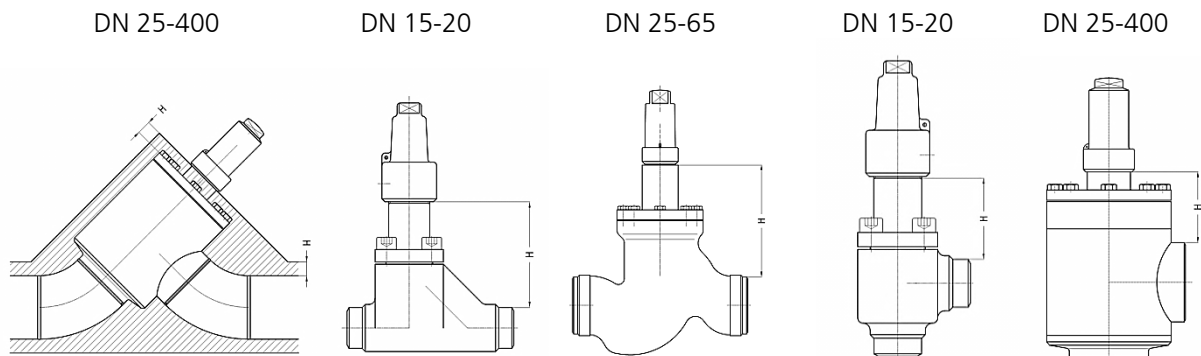
GEA AWP - Ventile haben eine Rückdichtung. Daher sind der Ausbau des Dichtsystems und dessen Wechseln während des Betriebes der Anlage möglich. Bitte beachten Sie hierzu die Hinweise in unseren Betriebsvorschriften.

GEA AWP valves are equipped with a back seat. Due to the back seat the seal system can be replaced during operation. Please, pay attention moreover to the indications in our operating instructions.

Anhang / appendix

Isolierdicken
Thickness of insulation

AVR - Absperrventile / shut-off valves
HRAR - Regelventile / regulating valves



Nominal size		Durchgangsventile / straightway valves			
		Schrägsitz / y-type		Geradesitz / globe type	
		AVR D HRAR D	AVR D DV HRAR D DV	AVR D HRAR D	AVR D DV HRAR D DV
DN	INCH	H	H	H	H
15	1/2"			52	84
20	3/4"			69	106
25	1"	21	81	84	144
32	1 1/4"	21	81	81	141
40	1 1/2"	14	74	88	148
50	2"	14	74	82	142
65	2 1/2"	9	79	102	170
80	3"	21	80	144	203
100	4"	9	90	144	225
125	5"	29	129		
150	6"	5	105		
200	8"	11	102		
250	10"	100	100		
300	12"	107	107		
350	14"	107	107		
400	16"	112	112		

Nominal size		Eckventile / angle valves	
		Eck / angle type	
		AVR E HRAR E	AVR E DV HRAR E DV
DN	INCH	H	H
15	1/2"	34	67
20	3/4"	43	81
25	1"	62	122
32	1 1/4"	58	118
40	1 1/2"	59	117
50	2"	53	111
65	2 1/2"	52	120
80	3"	99	158
100	4"	82	163
125	5"	123	222
150	6"	103	203
200	8"	146	237
250	10"	230	230
300	12"	251	251
350	14"	270	270
400	16"	309	309

AVR / HRAR D = standard Ventile / standard valves

AVR / HRAR D DV = Ventile mit Deckverlängerung / valves with cover extension

GEA Refrigeration Technologies

GEA AWP GmbH

Armaturenstraße 2, 17291 Prenzlau, Germany
Tel: +49 39848559-0 Fax: +49 39848559-18
info.awpvalves@gea.com, www.awpvalves.com

HR / K

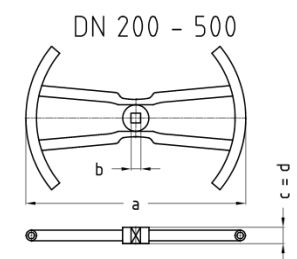
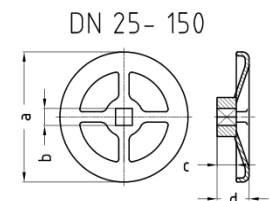
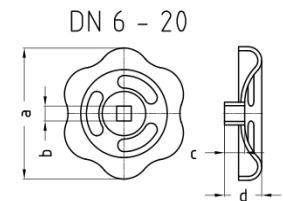
Handrad / Kappe
handwheel / cap

HR

Handrad / handwheel
DN 6-500

Abmessungen / dimensions in mm:

für Typ / for type : HRS AVR AVB HRAR HRAB RVA RVAK				
DN	Durchmesser / diameter	Nabenvierkant / hub square	Nabenhöhe / hub height	Höhe / height
	a	b	c	d
6-20	60	6	9	15
25-32	120	11	14	31,0
40-65	140	12	16	32,5
80-100	180	14	22	42,0
125	300	22	28	55
150	400	22	28	60
200-500	630	28	46	46



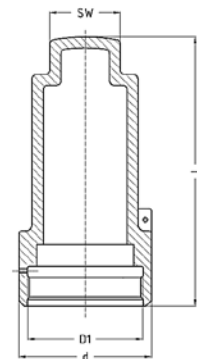
K

Kappe / cap
DN 6-500

Abmessungen / dimensions in mm:

für Typ / for type : AVR AVB HRAR HRAB RVA RVAK				
DN	Höhe / height	Durchmesser / diameter	Gewinde / thread	Schlüsselweite / spanner flats
	l	d	D1	SW
6-20	65	36	M27x2	19
25-32	99	45	M36x2	24
40-65	122	60	M52x3	32
80-100	148	72	M60x3	41
125-150	165	90	M76x3	50
200-350	260	100	M80x3	60
400	319	100	M80x3	90
500	325	100	M80x3	90

DN 6 - 500



GEA Refrigeration Technologies

GEA AWP GmbH

Armaturenstraße 2, 17291 Prenzlau, Germany
Tel: +49 39848559-0 Fax: +49 39848559-18
info.awpvalves@gea.com, www.awpvalves.com

2.40

Anhang / appendix

Vergleich europäische / amerikanische Werkstoffe Comparison American vs. European material numbers

GEA AWP - Ventile enthalten Einzelteile in unterschiedlichen Werkstoffen. Die folgende Tabelle enthält alle Werkstoffe, die GEA AWP für drucktragende Teile verwendet und listet die amerikanischen Vergleichswerkstoffe auf.

GEA AWP valves contain several components made from different materials. The following table includes all European and corresponding American material numbers, which are used for the pressure related valve parts.

Europäischer Werkstoff European material numbers			Amerikanischer Vergleichswerkstoff Corresponding American material numbers	
Werkstoffnummer material number	Kurzname steel name	Norm standard	Werkstoffnorm material standard	Sorte grade
Armaturen aus C-Stahl / steel valves				
1.0345	P235GH, TC1 +N	DIN EN 10216-2	ASTM A106	A + B
1.0038	S235JR +N	DIN EN 10025-2	ASTM A570	36
1.0425	P265GH	DIN EN 10028-2	ASTM A516	60
1.0577	S355J2 +N	DIN EN 10025-2	ASTM A516	65
1.6220	G20Mn5 +QT	DIN EN 10213	ASTM A352	LCC
1.0460	C22.8	VdTÜV 350/3	ASTM A105	-
Armaturen aus TT-Stahl / low temp steel valves				
1.0451	P215NL +N	DIN EN 10216-4	ASTM A333	6
1.0452	P255QL +QT	DIN EN 10216-4		
1.0566	P355NL1 +N	DIN EN 10028-3 DIN 17103 VdTÜV 354/3	ASTM A662 ASTM A420 ASTM A350	B WPL6 LF2
1.0488	TStE 285	DIN 17103 VdTÜV 352/3	ASTM A662 ASTM A350	A LF2
1.6220	G20Mn5 +QT	DIN EN 10213	ASTM A352	LCC
Armaturen aus Edelstahl / stainless steel valves				
1.4301	X5CrNi18-10	DIN EN 10216-5 DIN EN 10028-7 DIN EN 10222-5	ASTM A312 ASTM A240	TP304 304
1.4581	GX5CrNiMoNb19-11-2	DIN EN 1092-1 DIN EN 10213	ASTM A182 ASTM A351	F304 CF10M

Durchgangsventile in nicht standardmäßiger Ausführung (z.B. abweichende Werkstoffe, Abnahme durch Dritte) sind nur in Schrägsitzform lieferbar.

Straightway valves of not standard design (e.g. deviant materials, inspection by third parties) are available only in y-type form.

Anhang / appendix

Codierung Anschlüsse Klein- und Serviceventile Connection codes for service valves and small valves

GEA AWP - Ventile können mit einer Vielzahl von Anschlussvarianten hergestellt werden:
GEA AWP valves are produced with a wide range of different connections:

DN	Gewinde / Thread	Code	Anschweißenden / Welding ends	Abmessung / Dimensions	Code
DN8	M12x1,5 RA6	AL	DN6 R1	Ø10,2x1,6	C0
DN8	M12x1,5-keg	AY	ANSI 40	Ø1/8"x1,7	C1
DN8	M14x1,5 RA8	A4	ANSI 80	Ø1/8"x2,4	C2
DN8	M16x1,5 RA8	A5			
DN8	M16x1,5 RA10	A6	DN8 R1	Ø13,5x1,8	D0
DN8	M16x1,5-i	AZ	ANSI 40	Ø1/4"x2,2	D1
DN8	M16x1,5-keg	AC	ANSI 80	Ø1/4"x3,0	D2
DN8	M18x1,5 RA10	A7	12x2	Ø12x2,0	D3
DN8	M18x1,5 RA12	A8	12x3	Ø12x3,0	D4
DN8	M20x1,5 RA12	A9	R1 Verl. L2=130 Niro	Ø13,5x1,8	D5
DN8	M22x1,5 RA14	AA	R1 Verl. L2=130 C-St.	Ø13,5x1,8	D6
DN8	M22x1,5 RA15	AB			
DN8	M22x1,5	A0	DN10 R1	Ø17,2x1,8	E0
DN8	M22x1,5-keg	AD	ANSI 40	Ø3/8"x2,3	E1
DN20	M26x1,5 RA18	AS	ANSI 80	Ø3/8"x3,2	E2
DN20	M30x2 RA22	AT	R2	Ø15x2,5	E3
DN8	G1/4"	AF	18x3	Ø18x3,0	E4
DN8	G1/4"-keg	AG	R1 Verl. L2=130 Niro	Ø17,2x1,8	E5
DN8	G1/4"-i	AH	R1 Verl. L2=130 C-St.	Ø17,2x1,8	E6
DN8	G3/8"	AK	16x4 Verl.L2=130Niro	Ø16x4,0	E7
DN8	G3/8"-i	AM	17,2x2	Ø17,2x2,0	E8
DN8	G3/8" RA10	AJ	R1 Verl. L2=120 C-St.	Ø17,2x1,8	E9
DN8	G1/2"	A1	R1 Verl. L2=140 Niro	Ø17,2x1,8	EA
DN8	G1/2"-lks	A2	R1 Verl. L2=140 C-St.	Ø17,2x1,8	EB
DN8	G1/2" RA12	AN	R1 Verl. L2=60 Niro	Ø17,2x1,8	EC
DN8	G1/2"-i	AU	R1 Verl. L2=60 C-St.	Ø17,2x1,8	ED
DN8	G1/2" UM *)	AV	18x4 Verl.L2=140 Niro	Ø18x4,0	EE
DN8	G1/2" **)	AW	18x4 Verl.L2=140C-St	Ø18x4,0	EF
DN8	G1/2"-keg	AX	18x4 Verl.L2=60 Niro	Ø18x4,0	EG
DN20	G3/4"	AE	18x4 Verl.L2=60 C-St.	Ø18x4,0	EH
DN20	G3/4" RA18	AP			
DN8	1/4"NPT-male	A3	DN15 R1	Ø21,3x2,0	F0
DN8	1/4"NPT-female	AR	ANSI 40	Ø1/2"x2,8	F1
DN8	3/8"NPT-male	AI	ANSI 80	Ø1/2"x3,7	F2
DN8	3/8"NPT-female	B2	R2	Ø20x2,5	F3
DN8	1/2"NPT-male	B0	R1 Verl. L2=130 Niro	Ø21,3x2,0	F5
DN8	1/2"NPT-female	B1	R1 Verl. L2=130 C-St.	Ø21,3x2,0	F6
DN20	3/4"NPT-male	B3	R1 Verl. L2=180 NIRO	Ø21,3x2,0	F7
DN8	M10-a	B4	ANSI 80 L2=130 C-St	Ø21,3x3,7	F8
DN20	G1"	B6			
DN8	G3/8" BSPT-male	B7			
DN8	G3/8" BSPT-female	B8			
DN8	3/8-18 NPTF-male	B9			
DN8	R3/8"-keg	BA			

*) drehbar mit Gehäuse verschweißt / swiveling with body welds together
**) für einteilige Blindmutter / for one-piece blind nut

i = Innengewinde / internal thread / a = Außengewinde / outside thread

Diese Anschlüsse können mit Zubehör ausgerüstet werden. / These connections might be equipped with fittings.

	Zubehör	fittings	Kurzbez. / shortcut	Code
UM+ST	Überwurfmutter mit Schweißstülle	cap nut with tail	UM+ST	1
BM	Blindmutter	blind nut	BM	2
DM	Doppelmutter links/rechts	double nut left/right	DM	3
UM+SKB	Überwurfmutter mit Schweißkugelbuchse	cap nut with weld ball type nipple	UM+SKB	4
UM+SR	Überwurfmutter mit Schneidring	cap nut with cutting ring	UM+SR	5
UM+SLT	Überwurfmutter mit Schlauchtülle	cap nut with hose nipple	UM+SLT	6
DM+Adapter	Doppelmutter mit Adapter G1/2"-a/G1/4"-i	double nut left/right with adaptor G1/2"-a/G1/4"-i	DM+Adapter	7
UM+KKR	Überwurfmutter mit Klemmkeilring	cap nut with wedge ring	UM+KKR	9

GEA Refrigeration Technologies

GEA AWP GmbH

Armaturenstraße 2, 17291 Prenzlau, Germany
Tel: +49 39848559-0 Fax: +49 39848559-18
info.awpvalves@gea.com, www.awpvalves.com

Anhang / appendix

Zubehör für AVR, HRAR, RV, RVA, RVAK, SS, UVA Fittings for AVR, HRAR, RV, RVA, RVAK, SS, UVA

UM+ST	Überwurfmutter mit Schweißtülle und Dichtung Cap nut with weld nipple and gasket
BM	Blindmutter mit Dichtung Blind nut with gasket
DM	Doppelmutter Rechts-Links mit Dichtung Double nut right-left hand with gasket
UM+SLT	Überwurfmutter mit Schlauchtülle und Dichtung Cap nut with hose connection and gasket
UM+SKB	Überwurfmutter mit Schweißkugelnbuchse Cap nut with weld ball nipple
UM+SR	Überwurfmutter mit Schneidring Cap nut with cutting ring

TYP / type	AWP-Code	Beschreibung / description
UM+ST G3/8"	00060F07A5A0AK01	Überwurfmutter G3/8", Schweißtülle 10,2x1,6, Dichtung 10x13,5x1,5-Al cap nut G3/8", weld nipple 10,2x1,6, gasket 10x13,5x1,5-Al
UM+ST G1/2"	00060F07A5A0A101	Überwurfmutter G1/2", Schweißtülle 13,5x1,8, Dichtung 13x18x1,5-Al cap nut G1/2", weld nipple 13,5x1,8, gasket 13x18x1,5-Al
UM+ST G3/4"	00060F07A5A0AE01	Überwurfmutter G3/4", Schweißtülle 17,2x2,0, Dichtung 17x22x1,5-Al cap nut G3/4", weld nipple 17,2x2,0, gasket 17x22x1,5-Al
UM+ST G1"	00060F07A5A0B601	Überwurfmutter G1" + Schweißtülle 21,3x2,0 + Dichtung 22x27x1,5-Al cap nut G1" + weld nipple 21,3x2,0 + gasket 22x27x1,5-Al
BM 8 (G1/2")	00060F07A5A0A102	Blindmutter G1/2", Dichtung 13x18x1,5-Al blind nut G1/2", gasket 13x18x1,5-Al
BM 10 (G3/4")	00060F07A5A0AE02	Blindmutter G3/4", Dichtung 17x22x1,5-Al blind nut G3/4", gasket 17x22x1,5-Al
DM G1/2"-G1/2"L	00060F07A5A0A203	Rechts-Links-Mutter G1/2", Dichtung 13x18x1,5-Al left-right-nut G1/2", gasket 13x18x1,5-Al
UM+SLT	00060F07A5A0A106	einteilige Schlauchtülle G1/2" + Dichtung 13x18x1,5-Al one-piece hose connection G1/2" + gasket 13x18x1,5-Al
UM+SKB 6 RA6	00060F07A5A0AL04	Überwurfmutter M12x1,5 RA6, Schweißkugelnbuchse SKA 6x1,5 cap nut M12x1,5 RA6, weld ball nipple 6x1,5
UM+SKB 8 RA10	00060F07A5A0A604	Überwurfmutter M16x1,5 RA10, Schweißkugelnbuchse SKA 10x1,5 cap nut M16x1,5 RA10, weld ball nipple 10x1,5
UM+BM 8 RA10	00060F07A5A0A602	Überwurfmutter mit Blindstopfen M16x1,5 RA10 cap nut with blind plug
UM+SKB 8 RA12	00060F07A5A0A804	Überwurfmutter M18x1,5 RA12, Schweißkugelnbuchse SKA 12x2,0 cap nut M18x1,5 RA12, weld ball nipple 12x2,0
UM+BM 8 RA12	00060F07A5A0A802	Überwurfmutter mit Blindstopfen M18x1,5 RA12 cap nut M18x1,5 RA12 with blind plug
UM+SKB G1/2" RA12	00060F07A5A0AN04	Überwurfmutter G1/2" RA12, Schweißkugelnbuchse SKA 12x2 RA12 cap nut G1/2" RA12, weld ball nipple 12x2
UM+BM G1/2" RA12	00060F07A5A0AN02	Überwurfmutter mit Blindstopfen G1/2" RA12 cap nut G1/2" RA12 with blind plug
UM+SR 6 L6	00060F07A5A0AL05	Überwurfmutter M12x1,5 RA6, Schneidring L6 cap nut M12x1,5 RA6, cutting ring L6
UM+SR 8 L10	00060F07A5A0A605	Überwurfmutter M16x1,5 RA10, Schneidring L10 cap nut M16x1,5 RA10, cutting ring L10
UM+SR 8 L12	00060F07A5A0A805	Überwurfmutter M18x1,5 RA12, Schneidring L12 cap nut M18x1,5 RA12, cutting ring L12
UM+SR G1/2" RA12	00060F07A5A0AN05	Überwurfmutter G1/2" RA12, Schneidring L12 cap nut G1/2" RA12, cutting ring L12

DIN-FL

Vorschweißflansche - DIN 2634/2635 Welding neck flanges - DIN 2634/2635

DIN-FL N
DIN-FL F
DIN-FL C
DIN-FL D

FL - Flansch / flange

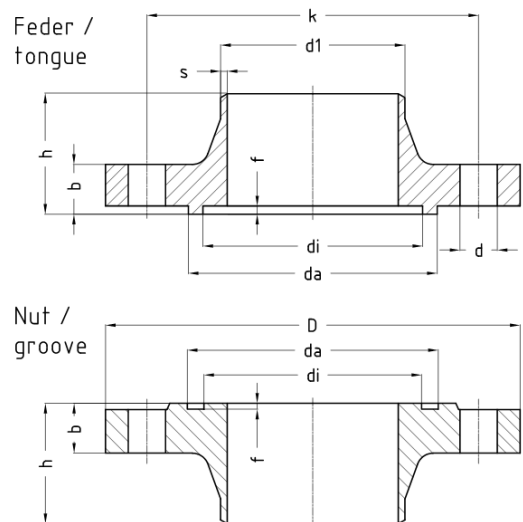
Form N - Nut / groove, DIN 2512

Form F - Feder / tongue, DIN 2512

Form C - glatte Dichtleiste / raised face, (Rz160) DIN2526

Form D - glatte Dichtleiste / raised face, (Rz 40) DIN2526

DN 10-150 DIN 2635 PN 4,0,
DN 200 DIN 2634 PN 2,5



Einbaulängen / lengths in mm:

DIN2634 PN25 DN10-150 / DIN 2635 PN40 DN10-400																				
DN	Anschweißenden / butt welding ends				Dichtleistenausführung / types of contact face								Schrauben / screws DIN 931			Dichtring / sealing DIN 2691				
	Reihe 1 series 1		Reihe 2 series 2		Nut / groove				Feder / tongue				Anzahl quantity	Gewinde thread	Länge length	di	da			
	d1	s	d1	s	b	k	h	d	D	di	da	f	di	da	f					
10	17,2	1,8	15,0	2,5	16	60	35	14	90	23	35	2,5	24	34	4,0	4	M 12	45	24	34
15	21,3	2,0	20,0	2,5	16	65	38	14	95	28	40	2,5	29	39	4,0	4	M 12	45	29	39
20	26,9	2,3	25,0	2,5	18	75	40	14	105	35	51	2,5	36	50	4,0	4	M 12	50	36	50
25	33,7	2,6	32,0	3,0	18	85	40	14	115	42	58	2,5	43	57	4,0	4	M 12	50	43	57
32	42,4	2,6	38,0	3,0	18	100	42	18	140	50	66	2,5	51	65	4,0	4	M 16	55	51	65
40	48,3	2,6	45,0	3,0	18	110	45	18	150	60	76	2,5	61	75	4,0	4	M 16	55	61	75
50	60,3	2,9	57,0	3,2	20	125	48	18	165	72	88	2,5	73	87	4,0	4	M 16	60	73	87
65	76,1	2,9	76,1	3,6	22	145	52	18	185	94	110	2,5	95	109	4,0	8	M 16	60	95	109
80	88,9	3,2	88,9	4,0	24	160	58	18	200	105	121	2,5	106	120	4,0	8	M 16	65	106	120
100	114,3	3,6	108,0	4,0	24	190	65	22	235	128	150	3,0	129	149	4,5	8	M 20	70	129	149
125	139,7	4,0	133,0	4,0	26	220	68	26	270	154	176	3,0	155	175	4,5	8	M 24	80	155	175
150	168,3	4,5	159,0	4,5	28	250	75	26	300	182	204	3,0	183	203	4,5	8	M 24	80	183	203
200	219,1	6,3			34	320	88	30	375	238	260	3,0	239	259	4,5	12	M 27	100	239	259
250	273,0	7,1			38	385	105	33	450	291	313	3,0	292	312	4,5	12	M 30	110	292	312
300	323,9	8,0			42	450	115	33	515	342	364	3,0	343	363	4,5	16	M 30	120	343	363
350	355,6	8,8			46	510	125	36	580	394	422	3,5	395	421	5,0	16	M 33	130	395	421
400	406,4	11,0			50	585	135	39	660	446	474	3,5	447	473	5,0	16	M 36	140	447	473

GEA Refrigeration Technologies

GEA AWP GmbH

Armaturenstraße 2, 17291 Prenzlau, Germany
Tel: +49 39848559-0 Fax: +49 39848559-18
info.awpvalves@gea.com, www.awpvalves.com

DIN-FL

Vorschweißflansche - DIN 2634/2636/2637 Welding neck flanges - DIN 2634/2636/2637

DIN-FL N

DIN-FL F

DIN-FL C

DIN-FL D

FL - Flansch / flange

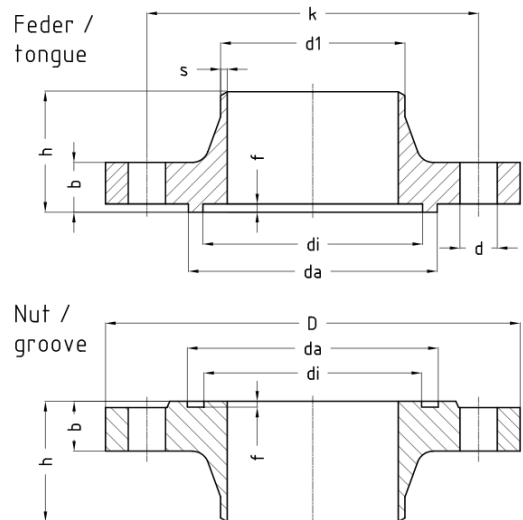
Form N - Nut / groove, DIN 2512

Form F - Feder / tongue, DIN 2512

Form C - glatte Dichtleiste / raised face, (Rz160) DIN2526

Form D - glatte Dichtleiste / raised face, (Rz40) DIN2526

DN 10-150 DIN 2635 PN 4,0,
DN 200 DIN 2634 PN 25'



Einbaulängen / lengths in mm:

DIN 2634 PN25 DN200-500																		
DN	Anschweißenden / butt welding ends Reihe 1 series 1		Dichtleistenausführung / types of contact face					Schrauben / screws DIN 931			Dichtring / sealing ring DIN 2691							
	d1	s	Nut / groove		Feder / tongue			Anzahl quantity	Gewinde thread	Länge length	di	da						
	b	k	h	d	D	di	da	f	di	da	f							
200	219,1	6,3	30	310	80	26	360	238	260	3,0	239	259	4,5	12	M 24	90	239	259
250	273,0	7,1	32	370	88	30	425	291	313	3,0	292	312	4,5	12	M 27	90	292	312
300	323,9	8,0	34	430	92	30	485	342	364	3,0	343	363	4,5	16	M 27	100	343	363
350	355,6	8,0	38	490	100	33	555	394	422	3,5	395	421	5,0	16	M 30	110	395	421
400	406,4	8,8	40	550	110	36	620	446	474	3,5	447	473	5,0	16	M 33	120	447	473
500	508,0	10,0	44	660	125	36	730	548	576	3,5	549	575	5,0	20	M 33	130	549	575

DIN2636 PN63 DN10-40 / DIN 2637 PN100 DN10-40																		
DN	d1	s	b	k	h	d	D	di	da	f	di	da	f	Anzahl quantity	Gewinde thread	Länge length	di	Da
10	17,2	2,0	20	70	45	14	100	23	35	2,5	24	34	4,0	4	M 12	55	24	34
15	21,3	2,0	20	75	45	14	105	28	40	2,5	29	39	4,0	4	M 12	55	29	39
20	26,9	2,6	22	90	48	18	130	35	51	2,5	36	50	4,0	4	M 16	60	36	50
25	33,7	2,6	24	100	58	18	140	42	58	2,5	43	57	4,0	4	M 16	65	43	57
32	42,4	2,9	24	110	60	22	155	50	66	2,5	51	65	4,0	4	M 20	70	51	65
40	48,3	2,9	26	125	62	22	170	60	76	2,5	61	75	4,0	4	M 20	70	61	75

DIN 2636 PN63 DN50-125																		
DN	d1	S	b	k	h	d	D	di	da	f	di	da	f	Anzahl quantity	Gewinde thread	Länge length	di	da
50	60,3	2,9	26	135	62	22	180	72	88	2,5	73	87	4,0	4	M 20	75	73	87
65	76,1	3,2	26	160	68	22	205	94	110	2,5	95	109	4,0	8	M 20	75	95	109
80	88,9	3,6	28	170	72	22	215	105	121	2,5	106	120	4,0	8	M 20	75	106	120
100	114,3	4,0	30	200	78	26	250	128	150	3,0	129	149	4,5	8	M 24	90	129	149
125	139,7	4,5	34	240	88	30	295	154	176	3,0	155	175	4,5	8	M 27	100	155	175

GEA Refrigeration Technologies

GEA AWP GmbH

Armaturenstraße 2, 17291 Prenzlau, Germany
Tel: +49 39848559-0 Fax: +49 39848559-18
info.awpvalves@gea.com, www.awpvalves.com

2.45

DIN EN-FL

Vorschweißflansche - DIN EN 1092-1
Welding neck flanges - DIN EN 1092-1

- DIN EN-FL D
- DIN EN-FL C
- DIN EN-FL B1
- DIN EN-FL B2

FL - Flansch / flange

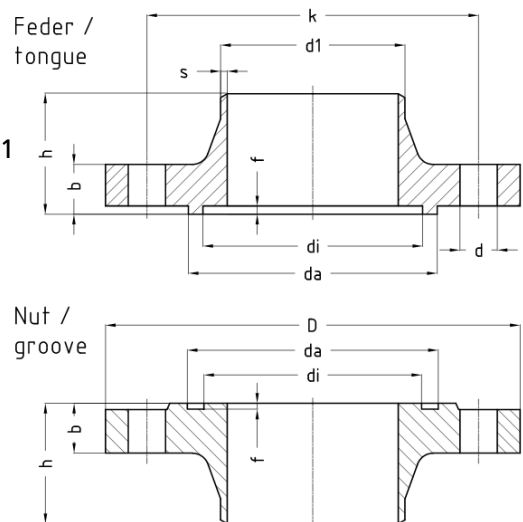
Form D - Nut / groove, DIN EN 1092-1

Form C - Feder / tongue, DIN EN 1092-1

Form B1 - glatte Dichtleiste / raised face (Rz50) DIN EN 1092-1

Form B2 - glatte Dichtleiste / raised face (Rz12,5) DIN EN 1092-1

DN 10-150 DIN 2635 PN 4,0,
DN 200 DIN 2634 PN 25'



Einbaulängen / lengths in mm:

DIN EN 1092-1 PN25 DN10-150 / PN40 DN10-400																				
DN	Anschweißenden / butt welding ends				Dichtleistenausführung / types of contact face								Schrauben / screws DIN 931			Dichtring / sealing DIN 2691				
	Reihe 1 series 1		Reihe 2 series 2		Nut / groove				Feder / tongue				Anzahl quantity	Gewinde thread	Länge length	di	da			
	d1	s	d1	s	b	k	h	d	D	di	da	f	di	da	f					
10	17,2	1,8	15,0	2,5	16	60	35	14	90	23	35	4,0	24	34	4,5	4	M 12	45	24	34
15	21,3	2,0	20,0	2,5	16	65	38	14	95	28	40	4,0	29	39	4,5	4	M 12	45	29	39
20	26,9	2,3	25,0	2,5	18	75	40	14	105	35	51	4,0	36	50	4,5	4	M 12	50	36	50
25	33,7	2,6	32,0	3,0	18	85	40	14	115	42	58	4,0	43	57	4,5	4	M 12	50	43	57
32	42,4	2,6	38,0	3,0	18	100	42	18	140	50	66	4,0	51	65	4,5	4	M 16	55	51	65
40	48,3	2,6	45,0	3,0	18	110	45	18	150	60	76	4,0	61	75	4,5	4	M 16	55	61	75
50	60,3	2,9	57,0	3,2	20	125	48	18	165	72	88	4,0	73	87	4,5	4	M 16	60	73	87
65	76,1	2,9	76,1	3,6	22	145	52	18	185	94	110	4,0	95	109	4,5	8	M 16	60	95	109
80	88,9	3,2	88,9	4,0	24	160	58	18	200	105	121	4,0	106	120	4,5	8	M 16	65	106	120
100	114,3	3,6	108,0	4,0	24	190	65	22	235	128	150	4,5	129	149	5,0	8	M 20	70	129	149
125	139,7	4,0	133,0	4,0	26	220	68	26	270	154	176	4,5	155	175	5,0	8	M 24	80	155	175
150	168,3	4,5	159,0	4,5	28	250	75	26	300	182	204	4,5	183	203	5,0	8	M 24	80	183	203
200	219,1	6,3			34	320	88	30	375	238	260	4,5	239	259	5,0	12	M 27	100	239	259
250	273,0	7,1			38	385	105	33	450	291	313	4,5	292	312	5,0	12	M 30	110	292	312
300	323,9	8,0			42	450	115	33	515	342	364	4,5	343	363	5,0	16	M 30	120	343	363
350	355,6	8,8			46	510	125	36	580	394	422	5,0	395	421	5,5	16	M 33	130	395	421
400	406,4	11,0			50	585	135	39	660	446	474	5,0	447	473	5,5	16	M 36	140	447	473

GEA Refrigeration Technologies

GEA AWP GmbH

Armaturenstraße 2, 17291 Prenzlau, Germany
Tel: +49 39848559-0 Fax: +49 39848559-18
info.awpvalves@gea.com, www.awpvalves.com

DIN EN-FL

Vorschweißflansche - DIN EN 1092-1
Welding neck flanges - DIN EN 1092-1

- DIN EN-FL D
- DIN EN-FL C
- DIN EN-FL B1
- DIN EN-FL B2

FL - Flansch / flange

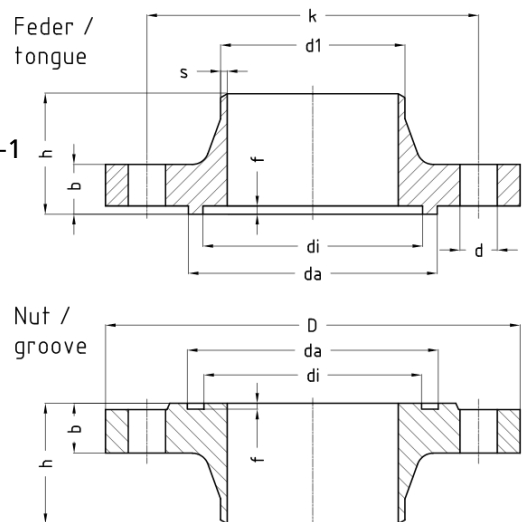
Form D - Nut / groove, DIN EN 1092-1

Form C - Feder / tongue, DIN EN 1092-1

Form B1 - glatte Dichtleiste / raised face, (Rz50) DIN EN 1092-1

Form B2 - glatte Dichtleiste / raised face, (Rz12,5) DIN EN 1092-1

DN 10-150 DIN 2635 PN 4,0,
DN 200 DIN 2634 PN 25



Einbaulängen / lengths in mm:

DIN EN 1092-1 PN25 DN200-500																		
DN	Anschweißenden / butt welding ends Reihe 1 series 1		Dichtleistenausführung / types of contact face					Schrauben / screws DIN 931			Dichtring / sealing ring DIN 2691							
	d1	s	Nut / groove		Feder / tongue			Anzahl quantity	Gewinde thread	Länge length	di	da						
	b	k	h	d	D	di	da	f	di	da	f				di	da		
200	219,1	6,3	30	310	80	26	360	238	260	4,5	239	259	5,0	12	M 24	90	239	259
250	273,0	7,1	32	370	88	30	425	291	313	4,5	292	312	5,0	12	M 27	90	292	312
300	323,9	8,0	34	430	92	30	485	342	364	4,5	343	363	5,0	16	M 27	100	343	363
350	355,6	8,0	38	490	100	33	555	394	422	5,0	395	421	5,5	16	M 30	110	395	421
400	406,4	8,8	40	550	110	36	620	446	474	5,0	447	473	5,5	16	M 33	120	447	473
500	508,0	10,0	44	660	125	36	730	548	576	5,0	549	575	5,5	20	M 33	130	549	575

DIN EN 1092-1 PN63 DN10-40 / PN100 DN10-40																		
DN	d1	s	Dichtleistenausführung / types of contact face					Anzahl quantity	Gewinde thread	Länge length	Dichtring / sealing ring DIN 2691							
			b	k	h	d	D				di	Da						
10	17,2	2,0	20	70	45	14	100	23	35	4,0	24	34	4,5	4	M 12	55	24	34
15	21,3	2,0	20	75	45	14	105	28	40	4,0	29	39	4,5	4	M 12	55	29	39
20	26,9	2,6	22	90	48	18	130	35	51	4,0	36	50	4,5	4	M 16	60	36	50
25	33,7	2,6	24	100	58	18	140	42	58	4,0	43	57	4,5	4	M 16	65	43	57
32	42,4	2,9	24	110	60	22	155	50	66	4,0	51	65	4,5	4	M 20	70	51	65
40	48,3	2,9	26	125	62	22	170	60	76	4,0	61	75	4,5	4	M 20	70	61	75

DIN EN 1092-1 PN63 DN50-125																		
DN	d1	s	Dichtleistenausführung / types of contact face					Anzahl quantity	Gewinde thread	Länge length	Dichtring / sealing ring DIN 2691							
			b	k	h	d	D				di	da						
50	60,3	2,9	26	135	62	22	180	72	88	4,0	73	87	4,5	4	M 20	75	73	87
65	76,1	3,2	26	160	68	22	205	94	110	4,0	95	109	4,5	8	M 20	75	95	109
80	88,9	3,6	28	170	72	22	215	105	121	4,0	106	120	4,5	8	M 20	75	106	120
100	114,3	4,0	30	200	78	26	250	128	150	4,5	129	149	5,0	8	M 24	90	129	149
125	139,7	4,5	34	240	88	30	295	154	176	4,5	155	175	5,0	8	M 27	100	155	175

GEA Refrigeration Technologies

GEA AWP GmbH

Armaturenstraße 2, 17291 Prenzlau, Germany
Tel: +49 39848559-0 Fax: +49 39848559-18
info.awpvalves@gea.com, www.awpvalves.com

ANSI-FL

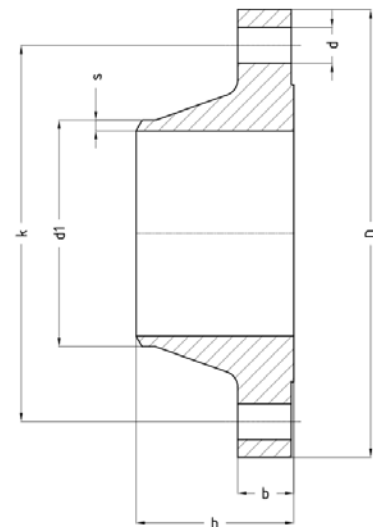
Vorschweißflansche - ANSI B 16.5 glatte Dichtleiste
 Welding neck flanges - ANSI B 16.5 raised face

ANSI-FL 150lbs RF

ANSI-FL 300lbs RF

FL - Flansch / flange

Flächenbearbeitung mit großem und kleinem Vorsprung / Rücksprung /
 Flächenbearbeitung mit großer und kleiner Feder / Nut nach ANSI B 16.5
 Large and small male / female facings /
 Large and small tongue / groove facings 150-2500lbs / sq. in see ANSI B 16.5



Einbaulängen / lengths in mm :

Nominale size		Anschweißenden gemäß: / butt welding ends acc. to:													
		ANSI		ANSI-FL 150lbs RF / sq. in					Schrauben / screws DIN 931	ANSI-FL 300lbs RF / sq. in					Schrauben / screws DIN 931
DN	INCH	d1	s	b	k	h	d	D	Anzahl quantity	b	k	h	d	D	Anzahl quantity
15	1/2"	21,3	2,8	11,2	60,5	47,8	15,7	88,9	4	14,2	66,5	52,3	15,7	95,2	4
20	3/4"	26,7	2,9	12,7	69,9	52,3	15,7	98,6	4	15,7	82,5	57,1	19,0	117,3	4
25	1"	33,4	3,4	14,2	79,2	55,6	15,7	108,0	4	17,5	88,9	62,0	19,0	123,9	4
32	1 1/4"	42,2	3,6	15,7	88,9	57,2	15,7	117,3	4	19,0	98,5	65,0	19,0	133,3	4
40	1 1/2"	48,3	3,7	17,5	98,6	62,0	15,7	127,0	4	20,6	114,3	68,3	22,3	155,4	4
50	2"	60,3	3,9	19,1	120,7	63,5	19,1	152,4	4	22,3	127,0	69,8	19,0	165,1	6
65	2 1/2"	73,0	5,2	22,4	139,7	69,9	19,1	177,8	4	25,4	149,3	76,2	22,3	190,5	8
80	3"	88,9	5,5	23,9	152,4	69,9	19,1	190,5	4	28,4	168,1	79,2	22,3	209,5	8
100	4"	114,3	6,0	23,9	190,5	76,2	19,1	228,6	8	31,7	200,1	85,8	22,3	254,0	8
125	5"	141,3	6,6	23,9	215,9	88,9	22,4	254,0	8	35,0	234,9	98,5	22,3	279,4	8
150	6"	168,3	7,1	25,4	241,3	88,9	22,4	279,4	8	36,5	269,7	98,5	22,3	317,5	12
200	8"	219,1	8,2	28,4	298,5	101,6	22,4	342,9	8	41,1	330,2	111,2	25,4	381,0	12
250	10"	273,0	9,3	30,2	362,0	101,6	25,4	406,4	12	47,7	387,3	117,3	28,4	444,5	16
300	12"	323,8	10,3	31,8	431,8	114,3	25,4	482,6	12	50,8	450,8	130,0	31,7	520,7	16
350	14"	355,6	11,1	35,1	476,3	127,0	28,4	533,4	12	53,8	514,3	142,7	31,7	584,2	20
400	16"	406,4	12,7	36,6	539,8	127,0	28,4	596,9	16	57,1	571,5	146,0	35,0	647,7	20

GEA Refrigeration Technologies

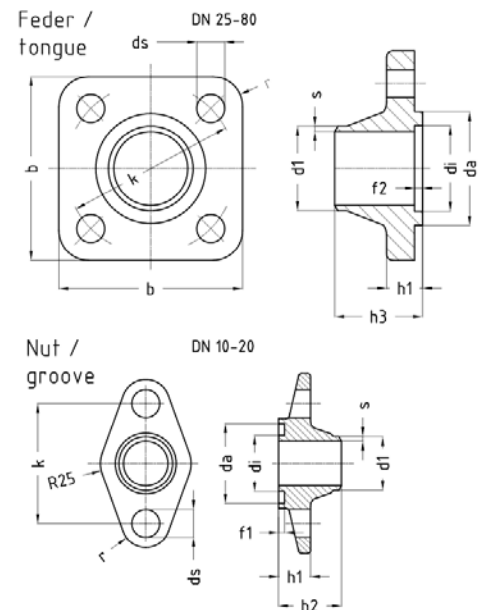
GEA AWP GmbH

Armaturenstraße 2, 17291 Prenzlau, Germany
 Tel: +49 39848559-0 Fax: +49 39848559-18
 info.awpvalves@gea.com, www.awpvalves.com

AWP-FL

Vorschweißflansche - AWP
Welding neck flanges - AWP

AWP-FL N
AWP-FL F
FL - Flansch / flange
N - Nut / groove
F - Feder / tongue



Einbaulängen / lengths in mm:

AWP-FL PN25 DN10-20 / PN40 DN25-80																								
DN	Anschweißenden / butt welding ends						Dichtleistenausführung / types of contact face								Schrauben / screws DIN 931			Dichtring / sealring DIN 2691						
	Reihe 1 / series 1		Reihe 2 / series 2		ANSI		Nut / groove				Feder / tongue				Anzahl / quantity	Gewinde / thread	Länge / length	di	da					
	d1	s	d1	s	d1	s	b	k	r	h1	ds	di	da	f1						h2	di	da	f2	h3
10	17,2	1,8	15,0	2,5	17,1	2,3	88	60	13	16	14	28	40	3	31,5	29	39	4	32,0	2	M 12	45	29	39
15	21,3	2,0	20,0	2,5	21,3	2,8	88	60	13	16	14	28	40	3	31,5	29	39	4	32,0	2	M 12	45	29	39
20	26,9	2,3	25,0	2,5	26,7	2,9	88	60	13	16	14	28	40	3	31,5	29	39	4	32,0	2	M 12	45	29	39
25	33,7	2,6	32,0	3,0	33,4	3,4	92	85	15	18	14	42	58	3	44,0	43	57	4	44,0	4	M 12	50	43	57
32	42,4	2,6	38,0	3,0	42,2	3,6	92	85	15	18	14	42	58	3	44,0	43	57	4	44,0	4	M 12	50	43	57
40	48,3	2,6	45,0	3,0	48,3	3,7	92	85	15	18	14	42	58	3	38,5	43	57	4	38,5	4	M 12	50	43	57
50	60,3	2,9	57,0	3,2	60,3	3,9	132	135	20	28	18	84	96	3	43,0	85	95	4	43,0	4	M 16	75	A85x95*	
65	76,1	2,9	76,1	3,6	73,0	5,2	132	135	20	28	18	84	96	3	53,5	85	95	4	53,5	4	M 16	75	A85x95*	
80	88,9	3,2	88,9	4,0	88,9	5,5	132	135	20	28	18	84	96	3	53,5	85	95	4	53,5	4	M 16	75	A85x95*	

* = nach DIN 7603 / acc. to DIN 7603

GEA Refrigeration Technologies

GEA AWP GmbH

Armaturenstraße 2, 17291 Prenzlau, Germany
Tel: +49 39848559-0 Fax: +49 39848559-18
info.awpvalves@gea.com, www.awpvalves.com

2.49

Anhang / appendix

Rechtlicher Hinweis Legal Note

Rechtlicher Hinweis

GEA AWP Armaturen sind gemäß den GEA AWP Betriebsvorschriften zu handhaben.
Die in den Betriebsvorschriften genannten Sicherheitshinweise sind zu beachten.
Es liegt eine Gefahrenanalyse für GEA AWP Armaturen vor.

Die Handhabung der GEA AWP Armaturen hat ausschließlich durch autorisierte Personen zu erfolgen.
Dabei sind die Hinweise zum Gebrauch persönlicher Schutzausrüstung (PSA) zu beachten.
Die GEA AWP Armaturen sind bestimmungsgemäß einzusetzen.

Dieser Katalog wurde sorgfältig erstellt und geprüft, kann aber dennoch Fehler enthalten. Die im Katalog gemachten technischen Angaben sind keine vertraglich zugesicherten Eigenschaften. Die technischen Angaben sind nur dann verbindlich, wenn Sie von uns schriftlich bestätigt wurden.

Wir behalten uns technische Änderungen vor.

Weitere Informationen zu unseren Konformitätserklärungen, Betriebsvorschriften, Berechnungsprogramm und den allgemeinen Geschäftsbedingungen finden Sie auf unserer Internetseite www.awpvalves.com im Register Tools/Downloads.

Es gelten unsere allgemeinen Geschäftsbedingungen.

Legal Note

GEA AWP valves should be handled in accordance with the GEA AWP operating instructions.
The safety notes mentioned inside the operating instructions have to be considered.
A risk analysis for GEA AWP valves is available.

To handle GEA AWP valves is permitted for authorized personnel only.
The advice to use personnel protective equipment (PPE) has to be considered.
GEA AWP valves have to be used as intended.

This catalogue had been established carefully and had been reviewed in detail, nevertheless it might contain mistakes. The catalogue data is not contractually-guaranteed. The catalogue data is mandatory after confirmed in a written form by us.

Technical data are subject to change.

Other information to our declaration of conformity, operating instructions, calculation program and the standard business terms finds them on our Internet page www.awpvalves.com in the register Tools/Downloads.

Our standard business terms are valid.

GEA Refrigeration Technologies

GEA AWP GmbH

Armaturenstraße 2, 17291 Prenzlau, Germany
Tel: +49 39848559-0 Fax: +49 39848559-18
info.awpvalves@gea.com, www.awpvalves.com



We live our values.

Excellence • Passion • Integrity • Responsibility • GEA-versity

GEA Group is a global engineering company with multi-billion euro sales and operations in more than 50 countries. Founded in 1881, the company is one of the largest providers of innovative equipment and process technology. GEA Group is listed in the STOXX® Europe 600 index.

GEA Refrigeration Technologies

GEA AWP GmbH

Armaturenstraße 2, 17291 Prenzlau, Germany
Tel: +49 39848559-0 Fax: +49 39848559-18
info.awpvalves@gea.com, www.awpvalves.com

