

SERVICEVENTILE FÜR WÄRMETECHNIK SERVICE VALVES FOR HEATING TECHNOLOGIES

HRS, HRSB, HRSN
Stahl, Edelstahl
Steel, Stainless Steel

HRS / HRSB / HRSN

HRS: Serviceventile - O-Ring-Spindelabdichtung

Service valves - o-ring stem sealing

HT - Temperatur bis +200°C / temperature until +200°C

HRS	Anschluss connection	Form design	Werkstoff material	Ventiltyp valve type	Seite page
HRS	Werkstoffe / materials				1.2
HRS PS63	Verschiedene Anschlüsse variable connections	Durchgang straightway	St	HRS D ...	1.3
			NIRO	HRS D NIRO ...	1.4
		Eck angle	St	HRS E ...	1.5
			NIRO	HRS E NIRO ...	1.6
HRS MAV PS63	Verschiedene Anschlüsse variable connections	Durchgang straightway	St	HRS MAV D ...	1.7
			NIRO	HRS MAV D NIRO ...	1.8
		Eck angle	St	HRS MAV E ...	1.9
			NIRO	HRS MAV E NIRO ...	1.10

HRSB: Serviceventile - mit Metallbalg

Service valves - with metal bellows

HT - Temperatur bis +200°C / temperature until +200°C

HRSB	Anschluss connection	Form design	Werkstoff material	Ventiltyp valve type	Seite Page
HRSB	Werkstoffe / materials				1.11
HRSB PS40	Verschiedene Anschlüsse variable connections	Durchgang straightway	NIRO	HRSB D NIRO ...	1.12
		Eck angle	NIRO	HRSB E NIRO ...	1.13
HRSB MAV PS40	Verschiedene Anschlüsse variable connections	Durchgang straightway	NIRO	HRSB MAV D NIRO ...	1.14
		Eck angle	NIRO	HRSB MAV E NIRO ...	1.15

HRSN: Nadelventile - O-Ring-Spindelabdichtung

Needle valves - o-ring stem sealing

HT - Temperatur bis +200°C / temperature until +200°C

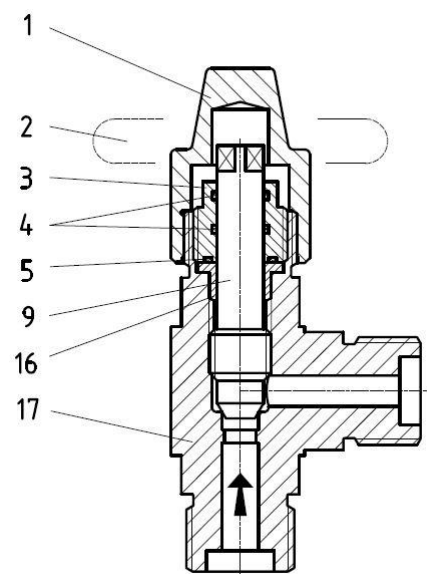
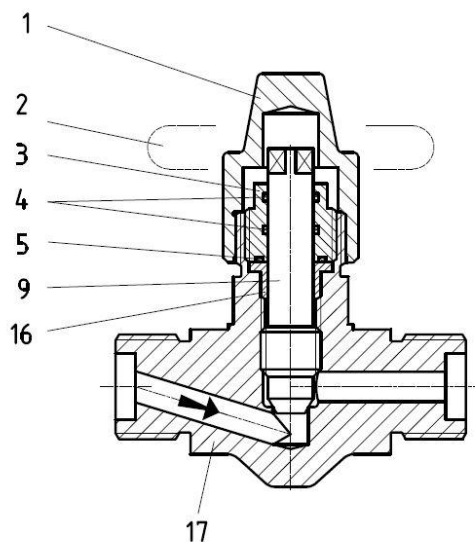
HRSN	Anschluss connection	Form design	Werkstoff material	Ventiltyp valve type	Seite Page
HRSN	Werkstoffe / materials				1.16
HRSN PS63	Verschiedene Anschlüsse variable connections	Durchgang straightway	St	HRSN D ...	1.17
			NIRO	HRSN D NIRO ...	1.18
		Eck angle	St	HRSN E ...	1.19
			NIRO	HRSN E NIRO ...	1.20
HRSN MAV PS63	Verschiedene Anschlüsse variable connections	Durchgang straightway	St	HRSN MAV D ...	1.21
			NIRO	HRSN MAV D NIRO ...	1.22
		Eck angle	St	HRSN MAV E ...	1.23
			NIRO	HRSN MAV E NIRO ...	1.24
Information	HRS mit Zubehör / HRS with fittings				1.25
	HRS mit diverserem Zubehör / HRS with diverse fittings				
	HRS mit Blindmutter BM / HRS with blind nut BM				1.26
	Rechtliche Hinweise / Legal Note				1.27

St = Stahl / steel NIRO = nicht rostender Edelstahl / stainless steel

HRS Werkstoffe / materials

Benennung und Materialien / naming and materials

HRS HT - Serviceventil / service valves



	Einzelteil / part:	Werkstoff Stahlventile material steel valves	Werkstoff Edelstahlventile material stainless steel valves
1	Kappe / cap	11SMn30 1.0715	X8CrNiS18-9 1.4305
2	Handrad / hand wheel	Stahl / steel	Stahl / steel
3	Führungsbuchse / guide bush	11SMn30 1.0715	X8CrNiS18-9 1.4305
4	O-Ring A / O-ring A	CR, NBR, HNBR, EPDM*	CR, NBR, HNBR, EPDM*
5	O-Ring B / O-ring B	CR, NBR, HNBR, EPDM*	CR, NBR, HNBR, EPDM*
9	Spindel / stem	X6CrNiMoTi17-12-2 1.4571	X8CrNiS18-9 1.4305
16	Rückdichtung / back seat	X8CrNiS18-9 1.4305	X8CrNiS18-9 1.4305
17	Gehäuse / body	P250GH 1.0460	X6CrNiMoTi17-12-2 1.4571

* abhängig vom verwendeten Kältemittel / depending on used refrigerant

HRS Stahl / steel

Serviceventil - O-Ring-Spindelabdichtung

Service valve - o-ring stem sealing

für natürliche Gase und Flüssigkeiten (z.B. NH₃, CO₂) und nicht korrosive Medien nach EN 378-1
for natural gases and liquids (e.g. NH₃, CO₂) as well as non-corrosive media according to EN 378-1

HRS D ... HT

D - Durchgang / straightway

HT – Temperatur bis +200°C / temperature until +200°C

Beispiel / example:

HRS D A11 A11

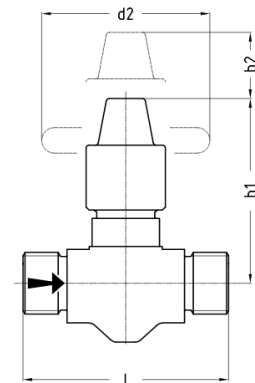
Druck- / Temperatureinsatzgrenzen:

Pressure- / temperature limits of application:

PS: max. zulässiger Betriebsdruck in bar ü / max. allowable working pressure in bar gauge

TS: den zulässigen Betriebsüberdrücken (PS) zugeordnete zulässige Betriebstemperatur in °C / max. allowable working temperature in °C, associated with PS

DN / INCH	PN	-10	+50	+200	TS [°C]
DN 6...15 1/8"...1/2"	PN63	63	63	63	PS [bar]



Codierung, Anschlüsse, Abmessungen in mm:

Coding, connection types, dimensions in mm:

Codierung / coding:		Anschlüsse / connection types:				mm (ohne Zubehör) / mm (without fittings)			
		Gehäuseanschlüsse / body connections		Zubehör / fittings					
Eintritt / inlet	Austritt / outlet	Eintritt / inlet	Austritt / outlet	Eintritt / inlet	Austritt / outlet	l	h1	h2	d2
A11	A11	Außengewinde / male thread G1/2"	Außengewinde / male thread G1/2"	Schweißstülle / weld nipple 13.5 x 1.8	Schweißstülle / weld nipple 13.5 x 1.8	66	65	20	60
A11	A12	Außengewinde / male thread G1/2"	Außengewinde / male thread G1/2"	Schweißstülle / weld nipple 13.5 x 1.8	Blindmutter / blind nut	66	65	20	60
D0	A12	Anschweißende / butt welding end 13.5 x 1.8	Außengewinde / male thread G1/2"	-	Blindmutter / blind nut	66	65	20	60
F0	A12	Anschweißende / butt welding end 21.3 x 2.0	Außengewinde / male thread G1/2"	-	Blindmutter / blind nut	66	65	20	60
F0	A23	Anschweißende / butt welding end 21.3 x 2.0	Außengewinde / male thread G1/2"-LH	-	Rechts-Links Mutter / left-right nut G1/2"-LH G1/2"	66	65	20	60
A1	A1	Außengewinde / male thread G1/2"	Außengewinde / male thread G1/2"	-	-	66	65	20	60
Sonstige/ other	Sonstige/ other	Sonstige / other	Sonstige / other	ohne / without	ohne / without	66	65	20	60

HRS Edelstahl / stainless steel

Serviceventil - O-Ring-Spindelabdichtung

Service valve - o-ring stem sealing

für natürliche Gase und Flüssigkeiten (z.B. NH₃, CO₂) und nicht korrosive Medien nach EN 378-1
for natural gases and liquids (e.g. NH₃, CO₂) as well as non-corrosive media according to EN 378-1

HRS D NIRO... HT

D - Durchgang / straightway

HT – Temperatur bis +200°C / temperature until +200°C

Beispiel / example:

HRS D NIRO A11 A11

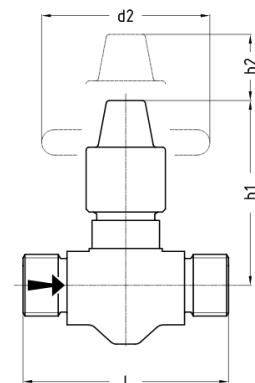
Druck- / Temperatureinsatzgrenzen:

Pressure- / temperature limits of application:

PS: max. zulässiger Betriebsdruck in bar ü / max. allowable working pressure in bar gauge

TS: den zulässigen Betriebsüberdrücken (PS) zugeordnete zulässige Betriebstemperatur in °C / max. allowable working temperature in °C, associated with PS

DN / INCH	PN	-10	+50	+200	TS [°C]
DN 6...15 1/8"...1/2"	PN63	63	63	63	PS [bar]



Codierung, Anschlüsse, Abmessungen in mm:

Coding, connection types, dimensions in mm:

Codierung / coding:		Anschlüsse / connection types:				mm (ohne Zubehör) / mm (without fittings)			
Eintritt / inlet	Austritt / outlet	Gehäuseanschlüsse / body connections		Zubehör / fittings		l	h1	h2	d2
		Eintritt / inlet	Austritt / outlet	Eintritt / inlet	Austritt / outlet				
A11	A11	Außengewinde / male thread G1/2"	Außengewinde / male thread G1/2"	Schweißnippel 13.5 x 1.8	Schweißnippel 13.5 x 1.8	66	65	20	60
A11	A12	Außengewinde / male thread G1/2"	Außengewinde / male thread G1/2"	Schweißnippel 13.5 x 1.8	Blindmutter / blind nut	66	65	20	60
D0	A12	Anschweißende / butt welding end 13.5 x 1.8	Außengewinde / male thread G1/2"	-	Blindmutter / blind nut	66	65	20	60
F0	A12	Anschweißende / butt welding end 21.3 x 2.0	Außengewinde / male thread G1/2"	-	Blindmutter / blind nut	66	65	20	60
F0	A23	Anschweißende / butt welding end 21.3 x 2.0	Außengewinde / male thread G1/2"-LH	-	Rechts-Links Mutter / left-right nut G1/2"-LH G1/2"	66	65	20	60
A1	A1	Außengewinde / male thread G1/2"	Außengewinde / male thread G1/2"	-	-	66	65	20	60
Sonstige / other	Sonstige / other	Sonstige / other	Sonstige / other	ohne / without	ohne / without	66	65	20	60

HRS Stahl / steel

Serviceventil - O-Ring-Spindelabdichtung

Service valve - o-ring stem sealing

für natürliche Gase und Flüssigkeiten (z.B. NH₃, CO₂) und nicht korrosive Medien nach EN 378-1
for natural gases and liquids (e.g. NH₃, CO₂) as well as non-corrosive media according to EN 378-1

HRS E ... HT

E - Eck / angle

HT – Temperatur bis +200°C / temperature until +200°C

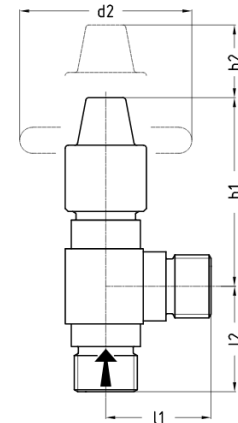
Druck- / Temperatureinsatzgrenzen:

Pressure- / temperature limits of application:

PS: max. zulässiger Betriebsdruck in bar ü / max. allowable working pressure in bar gauge

TS: den zulässigen Betriebsüberdrücken (PS) zugeordnete zulässige Betriebstemperatur in °C / max. allowable working temperature in °C, associated with PS

DN / INCH	PN	-10	+50	+200	TS [°C]
DN 6...15 1/8" ... 1/2"	PN63	63	63	63	PS [bar]



Codierung, Anschlüsse, Abmessungen in mm:

Coding, connection types, dimensions in mm:

Codierung / coding:		Anschlüsse / connection types:				Zubehör / fittings				
		Gehäuseanschlüsse / body connections				mm (ohne Zubehör) / mm (without fittings)				
Eintritt/ inlet	Austritt/ outlet	Eintritt/ inlet	Austritt/ outlet	Eintritt/ inlet	Austritt/ outlet	l1	l2	h1	h2	d2
A11	A11	Außengewinde / male thread G1/2"	Außengewinde / male thread G1/2"	Schweißstülle / weld nipple 13.5 x 1.8	Schweißstülle / weld nipple 13.5 x 1.8	32	32	60	20	60
A11	A12	Außengewinde / male thread G1/2"	Außengewinde / male thread G1/2"	Schweißstülle / weld nipple 13.5 x 1.8	Blindmutter / blind nut	32	32	60	20	60
D0	A12	Anschweißende / butt welding end 13.5 x 1.8	Außengewinde / male thread G1/2"	-	Blindmutter / blind nut	32	32	60	20	60
D0	AL4	Anschweißende / butt welding end 13.5 x 1.8	Außengewinde / male thread M12x1,5 Ra6	-	Schweißkugel- buchse / weld ball nipple	32	32	60	20	60
E0	A64	Anschweißende / butt welding end 17.2 x 1.8	Außengewinde / male thread M16x1,5 Ra10	-	Schweißkugel- buchse / weld ball nipple	32	32	60	20	60
F0	A12	Anschweißende / butt welding end 21.3 x 2.0	Außengewinde / male thread G1/2"	-	Blindmutter / blind nut	32	32	60	20	60
F0	A23	Anschweißende / butt welding end 21.3 x 2.0	Außengewinde / male thread G1/2"-LH	-	Rechts-Links Mutter / left-right nut G1/2"- LH-G1/2"	32	32	60	20	60
F0	A82	Anschweißende / butt welding end 21.3 x 2.0	Außengewinde / male thread M18x1,5 Ra12	-	Schweißkugel- buchse / weld ball nipple	32	32	60	20	60
F5	A12	Anschweißende / butt welding end 21.3 x 2.0	Außengewinde / male thread G1/2"	-	Blindmutter / blind nut	32	130	60	20	60
A1	A1	Außengewinde / male thread G1/2"	Außengewinde / male thread G1/2"	-	-	32	32	60	20	60
Sonstige/ other	Sonstige/ other	Sonstige / other	Sonstige / other	ohne / without	ohne / without	32	32	60	20	60

HRS Edelstahl / stainless steel

Serviceventil - O-Ring-Spindelabdichtung

Service valve - o-ring stem sealing

für natürliche Gase und Flüssigkeiten (z.B. NH₃, CO₂) und nicht korrosive Medien nach EN 378-1
for natural gases and liquids (e.g. NH₃, CO₂) as well as non-corrosive media according to EN 378-1

HRS E NIRO ... HT

E - Eck / angle

HT – Temperatur bis +200°C / temperature until +200°C

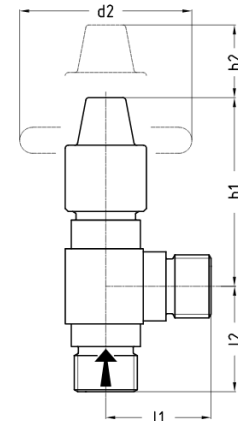
Druck- / Temperatureinsatzgrenzen:

Pressure- / temperature limits of application:

PS: max. zulässiger Betriebsdruck in bar ü / max. allowable working pressure in bar gauge

TS: den zulässigen Betriebsüberdrücken (PS) zugeordnete zulässige Betriebstemperatur in °C / max. allowable working temperature in °C, associated with PS

DN / INCH	PN	-10	+50	+200	TS [°C]
DN 6...15 1/8" ... 1/2"	PN63	63	63	63	PS [bar]



Codierung, Anschlüsse, Abmessungen in mm:

Coding, connection types, dimensions in mm:

Codierung / coding:		Anschlüsse / connection types:				Zubehör / fittings				
		Gehäuseanschlüsse / body connections				mm (ohne Zubehör) / mm (without fittings)				
Eintritt/ inlet	Austritt/ outlet	Eintritt/ inlet	Austritt/ outlet	Eintritt/ inlet	Austritt/ outlet	l1	l2	h1	h2	d2
A11	A11	Außengewinde / male thread G1/2"	Außengewinde / male thread G1/2"	Schweißstülle / weld nipple 13.5 x 1.8	Schweißstülle / weld nipple 13.5 x 1.8	32	32	60	20	60
A11	A12	Außengewinde / male thread G1/2"	Außengewinde / male thread G1/2"	Schweißstülle / weld nipple 13.5 x 1.8	Blindmutter / blind nut	32	32	60	20	60
D0	A12	Anschweißende / butt welding end 13.5 x 1.8	Außengewinde / male thread G1/2"	-	Blindmutter / blind nut	32	32	60	20	60
D0	AL4	Anschweißende / butt welding end 13.5 x 1.8	Außengewinde / male thread M12x1,5 Ra6	-	Schweißkugel- buchse / weld ball nipple	32	32	60	20	60
E0	A64	Anschweißende / butt welding end 17.2 x 1.8	Außengewinde / male thread M16x1,5 Ra10	-	Schweißkugel- buchse / weld ball nipple	32	32	60	20	60
F0	A12	Anschweißende / butt welding end 21.3 x 2.0	Außengewinde / male thread G1/2"	-	Blindmutter / blind nut	32	32	60	20	60
F0	A23	Anschweißende / butt welding end 21.3 x 2.0	Außengewinde / male thread G1/2"-LH	-	Rechts-Links Mutter / left-right nut G1/2"- LH-G1/2"	32	32	60	20	60
F0	A82	Anschweißende / butt welding end 21.3 x 2.0	Außengewinde / male thread M18x1,5 Ra12	-	Schweißkugel- buchse / weld ball nipple	32	32	60	20	60
F5	A12	Anschweißende / butt welding end 21.3 x 2.0	Außengewinde / male thread G1/2"	-	Blindmutter / blind nut	32	130	60	20	60
A1	A1	Außengewinde / male thread G1/2"	Außengewinde / male thread G1/2"	-	-	32	32	60	20	60
Sonstige/ other	Sonstige/ other	Sonstige / other	Sonstige / other	ohne / without	ohne / without	32	32	60	20	60

HRS MAV Stahl / steel

Serviceventil mit elektronischem Antrieb - O-Ring-Spindelabdichtung

Service valve with electric actuator - o-ring stem sealing

für natürliche Kältemittel (NH₃, CO₂) und nicht korrosive Gase und Flüssigkeiten nach EN 378-1 sowie Kältsolen
for natural refrigerants (Ammonia, CO₂) and non-corrosive gases and liquids acc. to EN 378-1 and for brine

HRS MAV D ... HT

D - Durchgang / straightway

HT – Temperatur bis +200°C / temperature until +200°C

Beispiel / example:

HRS MAV D A11 A11

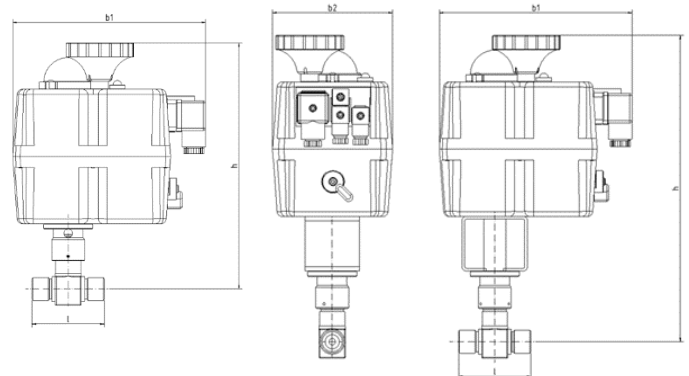
Druck- / Temperatureinsatzgrenzen:

Pressure- / temperature limits of application:

PS: max. zulässiger Betriebsdruck in bar ü / max. allowable working pressure in bar gauge

TS: den zulässigen Betriebsüberdrücken (PS) zugeordnete zulässige Betriebstemperatur in °C / max. allowable working temperature in °C, associated with PS

DN / INCH	PN	-10	+50	+200	TS [°C]
DN 6...15 1/8"...1/2"	PN63	63	63	63	PS [bar]



1) Direktaufbau

2) Aufbauzubehör Temperaturableitung

Codierung, Anschlüsse, Abmessungen in mm:

Coding, connection types, dimensions in mm:

Codierung / coding:		Anschlüsse / connection types:				Zubehör / fittings				
		Gehäuseanschlüsse / body connections								
Eintritt / inlet	Austritt / outlet	Eintritt / inlet	Austritt / outlet	Eintritt / inlet	Austritt / outlet	l	h ¹⁾	h ²⁾	b1	b2
A11	A11	Außengewinde / male thread G1/2"	Außengewinde / male thread G1/2"	Schweißstülle / weld nipple 13.5 x 1.8	Schweißstülle / weld nipple 13.5 x 1.8	66	270	220	185	110
A11	A12	Außengewinde / male thread G1/2"	Außengewinde / male thread G1/2"	Schweißstülle / weld nipple 13.5 x 1.8	Blindmutter / blind nut	66	270	220	185	110
D0	A12	Anschweißende / butt welding end 13.5 x 1.8	Außengewinde / male thread G1/2"	-	Blindmutter / blind nut	66	270	220	185	110
F0	A12	Anschweißende / butt welding end 21.3 x 2.0	Außengewinde / male thread G1/2"	-	Blindmutter / blind nut	66	270	220	185	110
F0	A23	Anschweißende / butt welding end 21.3 x 2.0	Außengewinde / male thread G1/2"-LH	-	Rechts-Links Mutter / left-right nut G1/2"-LH G1/2"	66	270	220	185	110
A1	A1	Außengewinde / male thread G1/2"	Außengewinde / male thread G1/2"	-	-	66	270	220	185	110
Sonstige/ other	Sonstige/ other	Sonstige / other	Sonstige / other	ohne / without	ohne / without	66	270	220	185	110

1) Aufbauzubehör Temperaturableitung

2) Direktaufbau mm:

HRS MAV Edelstahl / stainless steel

Serviceventil mit elektronischem Antrieb - O-Ring-Spindelabdichtung

Service valve with electric actuator - o-ring stem sealing

für natürliche Kältemittel (NH₃, CO₂) und nicht korrosive Gase und Flüssigkeiten nach EN 378-1 sowie Kältsolen
for natural refrigerants (Ammonia, CO₂) and non-corrosive gases and liquids acc. to EN 378-1 and for brine

HRS MAV D NIRO... HT

D - Durchgang / straightway

HT – Temperatur bis +200°C / temperature until +200°C

Beispiel / example:

HRS MAV D NIRO A11 A11

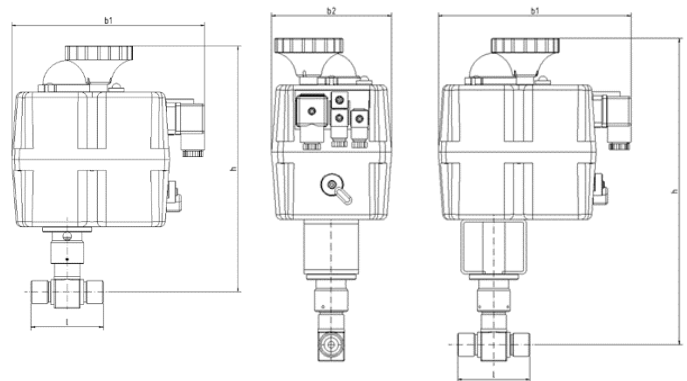
Druck- / Temperatureinsatzgrenzen:

Pressure- / temperature limits of application:

PS: max. zulässiger Betriebsdruck in bar ü / max. allowable working pressure in bar gauge

TS: den zulässigen Betriebsüberdrücken (PS) zugeordnete zulässige Betriebstemperatur in °C / max. allowable working temperature in °C, associated with PS

DN / INCH	PN	-10	+50	+200	TS [°C]
DN 6...15 1/8"...1/2"	PN63	63	63	63	PS [bar]



1) Direktaufbau

2) Aufbauzubehör Temperaturableitung

Codierung, Anschlüsse, Abmessungen in mm:

Coding, connection types, dimensions in mm:

Codierung / coding:		Anschlüsse / connection types:				Zubehör / fittings				
		Gehäuseanschlüsse / body connections								
Eintritt / inlet	Austritt / outlet	Eintritt / inlet	Austritt / outlet	Eintritt / inlet	Austritt / outlet	l	h ¹⁾	h ²⁾	b1	b2
A11	A11	Außengewinde / male thread G1/2"	Außengewinde / male thread G1/2"	Schweißstülle / weld nipple 13.5 x 1.8	Schweißstülle / weld nipple 13.5 x 1.8	66	270	220	185	110
A11	A12	Außengewinde / male thread G1/2"	Außengewinde / male thread G1/2"	Schweißstülle / weld nipple 13.5 x 1.8	Blindmutter / blind nut	66	270	220	185	110
D0	A12	Anschweißende / butt welding end 13.5 x 1.8	Außengewinde / male thread G1/2"	-	Blindmutter / blind nut	66	270	220	185	110
F0	A12	Anschweißende / butt welding end 21.3 x 2.0	Außengewinde / male thread G1/2"	-	Blindmutter / blind nut	66	270	220	185	110
F0	A23	Anschweißende / butt welding end 21.3 x 2.0	Außengewinde / male thread G1/2"-LH	-	Rechts-Links Mutter / left-right nut G1/2"-LH G1/2"	66	270	220	185	110
A1	A1	Außengewinde / male thread G1/2"	Außengewinde / male thread G1/2"	-	-	66	270	220	185	110
Sonstige/ other	Sonstige/ other	Sonstige / other	Sonstige / other	ohne / without	ohne / without	66	270	220	185	110

1) Aufbauzubehör Temperaturableitung

2) Direktaufbau mm:

HRS MAV Stahl / steel

Serviceventil - O-Ring-Spindelabdichtung

Service valve - o-ring stem sealing

für natürliche Kältemittel (NH₃, CO₂) und nicht korrosive Gase und Flüssigkeiten nach EN 378-1 sowie Kältsolen
for natural refrigerants (Ammonia, CO₂) and non-corrosive gases and liquids acc. to EN 378-1 and for brine

HRS MAV E ... HT

E - Eck / angle

HT – Temperatur bis +200°C / temperature until +200°C

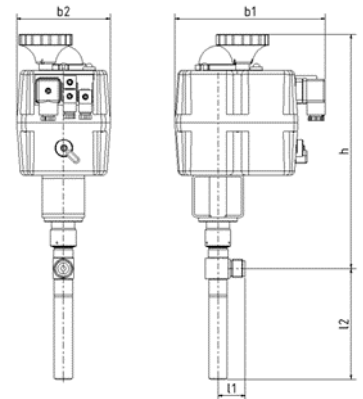
Druck- / Temperatureinsatzgrenzen:

Pressure- / temperature limits of application:

PS: max. zulässiger Betriebsdruck in bar ü / max. allowable working pressure in bar gauge

TS: den zulässigen Betriebsüberdrücken (PS) zugeordnete zulässige Betriebstemperatur in °C / max. allowable working temperature in °C, associated with PS

DN / INCH	PN	-10	+50	+200	TS [°C]
DN 6...15 1/8" ... 1/2"	PN63	63	63	63	PS [bar]



1) Direktaufbau

2) Aufbauzubehör Temperaturableitung

Codierung, Anschlüsse, Abmessungen in mm:

Coding, connection types, dimensions in mm:

Codierung / coding:		Anschlüsse / connection types:				mm (ohne Zubehör) / mm (without fittings)					
		Gehäuseanschlüsse / body connections		Zubehör / fittings							
Eintritt/ inlet	Austritt/ outlet	Eintritt/ inlet	Austritt/ outlet	Eintritt/ inlet	Austritt/ outlet	l1	l2	h ¹⁾	h ²⁾	b1	b2
A11	A11	Außengewinde / male thread G1/2"	Außengewinde / male thread G1/2"	Schweißnippel /weld nipple 13.5 x 1.8	Schweißnippel /weld nipple 13.5 x 1.8	32	32	265	215	185	110
A11	A12	Außengewinde / male thread G1/2"	Außengewinde / male thread G1/2"	Schweißnippel /weld nipple 13.5 x 1.8	Blindmutter / blind nut	32	32	265	215	185	110
D0	A12	Anschweißende / butt welding end 13.5 x 1.8	Außengewinde / male thread G1/2"	-	Blindmutter / blind nut	32	32	265	215	185	110
D0	AL4	Anschweißende / butt welding end 13.5 x 1.8	Außengewinde / male thread M12x1,5 Ra6	-	Schweißkugel- buchse / weld ball nipple	32	32	265	215	185	110
E0	A64	Anschweißende / butt welding end 17.2 x 1.8	Außengewinde / male thread M16x1,5 Ra10	-	Schweißkugel- buchse / weld ball nipple	32	32	265	215	185	110
F0	A12	Anschweißende / butt welding end 21.3 x 2.0	Außengewinde / male thread G1/2"	-	Blindmutter / blind nut	32	32	265	215	185	110
F0	A23	Anschweißende / butt welding end 21.3 x 2.0	Außengewinde / male thread G1/2"-LH	-	Rechts-Links Mutter / left- right nut G1/2" -LH-G1/2"	32	32	265	215	185	110
F0	A82	Anschweißende / butt welding end 21.3 x 2.0	Außengewinde / male thread M18x1,5 Ra12	-	Schweißkugel- buchse / weld ball nipple	32	32	265	215	185	110
F5	A12	Anschweißende / butt welding end 21.3 x 2.0	Außengewinde / male thread G1/2"	-	Blindmutter / blind nut	32	130	265	215	185	110
A1	A1	Außengewinde / male thread G1/2"	Außengewinde / male thread G1/2"	-	-	32	32	265	215	185	110
Sonstige/ other	Sonstige/ other	Sonstige / other	Sonstige / other	ohne / without	ohne / without	32	32	265	215	185	110

1) Aufbauzubehör Temperaturableitung; 2) Direktaufbau mm:

GEA AWP GmbH

1.9

Armaturenstraße 2, 17291 Prenzlau, Germany
Tel: +49 39848559-0 Fax: +49 39848559-18
info.awpvalves@gea.com, www.awpvalves.com

HRS MAV Edelstahl / stainless steel

Serviceventil - O-Ring-Spindelabdichtung

Service valve - o-ring stem sealing

für natürliche Kältemittel (NH₃, CO₂) und nicht korrosive Gase und Flüssigkeiten nach EN 378-1 sowie Kühltölen
for natural refrigerants (Ammonia, CO₂) and non-corrosive gases and liquids acc. to EN 378-1 and for brine

HRS MAV E NIRO ... HT

E - Eck / angle

HT – Temperatur bis +200°C / temperature until +200°C

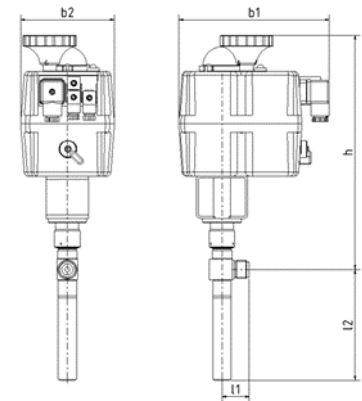
Druck- / Temperatureinsatzgrenzen:

Pressure- / temperature limits of application:

PS: max. zulässiger Betriebsdruck in bar ü / max. allowable working pressure in bar gauge

TS: den zulässigen Betriebsüberdrücken (PS) zugeordnete zulässige Betriebstemperatur in °C / max. allowable working temperature in °C, associated with PS

DN / INCH	PN	-10	+50	+200	TS [°C]
DN 6...15 1/8" ... 1/2"	PN63	63	63	63	PS [bar]



Codierung, Anschlüsse, Abmessungen in mm:

Coding, connection types, dimensions in mm:

1) Direktaufbau

2) Aufbauzubehör Temperaturableitung

Codierung / coding:		Anschlüsse / connection types: Gehäuseanschlüsse / body connections				Zubehör / fittings		mm (ohne Zubehör) mm (without fittings)			
Eintritt/ inlet	Austritt/ outlet	Eintritt/ inlet	Austritt/ outlet	Eintritt/ inlet	Austritt/ outlet	l1	l2	h ¹⁾	h ²⁾	b1	b2
A11	A11	Außengewinde / male thread G1/2"	Außengewinde / male thread G1/2"	Schweißnippel /weld nipple 13.5 x 1.8	Schweißnippel /weld nipple 13.5 x 1.8	32	32	265	215	185	110
A11	A12	Außengewinde / male thread G1/2"	Außengewinde / male thread G1/2"	Schweißnippel /weld nipple 13.5 x 1.8	Blindmutter / blind nut	32	32	265	215	185	110
D0	A12	Anschweißende / butt welding end 13.5 x 1.8	Außengewinde / male thread G1/2"	-	Blindmutter / blind nut	32	32	265	215	185	110
D0	AL4	Anschweißende / butt welding end 13.5 x 1.8	Außengewinde / male thread M12x1,5 Ra6	-	Schweißkugel- buchse / weld ball nipple	32	32	265	215	185	110
E0	A64	Anschweißende / butt welding end 17.2 x 1.8	Außengewinde / male thread M16x1,5 Ra10	-	Schweißkugel- buchse / weld ball nipple	32	32	265	215	185	110
F0	A12	Anschweißende / butt welding end 21.3 x 2.0	Außengewinde / male thread G1/2"	-	Blindmutter / blind nut	32	32	265	215	185	110
F0	A23	Anschweißende / butt welding end 21.3 x 2.0	Außengewinde / male thread G1/2"-LH	-	Rechts-Links Mutter / left- right nut G1/2" -LH-G1/2"	32	32	265	215	185	110
F0	A82	Anschweißende / butt welding end 21.3 x 2.0	Außengewinde / male thread M18x1,5 Ra12	-	Schweißkugel- buchse / weld ball nipple	32	32	265	215	185	110
F5	A12	Anschweißende / butt welding end 21.3 x 2.0	Außengewinde / male thread G1/2"	-	Blindmutter / blind nut	32	130	265	215	185	110
A1	A1	Außengewinde / male thread G1/2"	Außengewinde / male thread G1/2"	-	-	32	32	265	215	185	110
Sonstige/ other	Sonstige/ other	Sonstige / other	Sonstige / other	ohne / without	ohne / without	32	32	265	215	185	110

1) Aufbauzubehör Temperaturableitung; 2) Direktaufbau mm:

GEA AWP GmbH

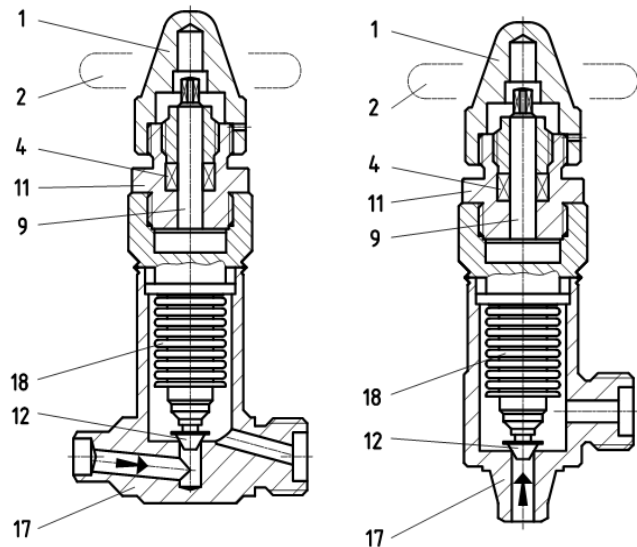
1.10

Armaturenstraße 2, 17291 Prenzlau, Germany
Tel: +49 39848559-0 Fax: +49 39848559-18
info.awpvalves@gea.com, www.awpvalves.com

HRSB Werkstoffe / materials

Benennung und Materialien / naming and materials

HRSB HT - Serviceventil mit Metallbalg / service valve with metal bellows



	Einzelteil / part:	Werkstoff Stahlventile material steel valves	Werkstoff Edelstahlventile material stainless steel valves
1	Kappe / cap	P250GH 1.0460	X6CrNiMoTi17-12-2 1.4571
2	Handrad / hand wheel	Stahl / steel	Stahl / steel
4	Dichtring A / packing ring A	PTFE-Graphit / PTFE-graphite	PTFE-Graphit / PTFE-graphite
9	Spindel / stem	X6CrNiMoTi17-12-2 1.4571	X6CrNiMoTi17-12-2 1.4571
11	Deckel / cover	P250GH 1.0460	X6CrNiMoTi17-12-2 1.4571
12	Ventilteller / valve disc	X6CrNiMoTi17-12-2 1.4571	X6CrNiMoTi17-12-2 1.4571
17	Gehäuse / body	P250GH 1.0460	X6CrNiMoTi17-12-2 1.4571
18	Metallbalg / metal bellows	X6CrNiMoTi17-12-2 1.4571	X6CrNiMoTi17-12-2 1.4571

HRSB Edelstahl / stainless steel

Serviceventil - mit Metallbalg
Service valve - with metal bellows

für natürliche Gase und Flüssigkeiten (z.B. NH₃, CO₂) und nicht korrosive Medien nach EN 378-1
for natural gases and liquids (e.g. NH₃, CO₂) as well as non-corrosive media according to EN 378-1

HRSB D NIRO... HT

D - Durchgang / straightway

HT – Temperatur bis +200°C / temperature until +200°C

Beispiel / example:

HRSB D NIRO A11 A11

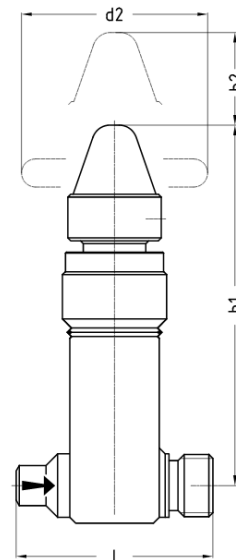
Druck- / Temperatureinsatzgrenzen:

Pressure- / temperature limits of application:

PS: max. zulässiger Betriebsdruck in bar ü / max. allowable working pressure in bar gauge

TS: den zulässigen Betriebsüberdrücken (PS) zugeordnete zulässige Betriebstemperatur in °C / max. allowable working temperature in °C, associated with PS

DN / INCH	PN	-10	+50	+200	TS [°C]
DN 6...15 1/8" ... 1/2"	PN40	40	40	40	PS [bar]



Codierung, Anschlüsse, Abmessungen in mm:

Coding, connection types, dimensions in mm:

Codierung / coding:		Anschlüsse / connection types:				mm (ohne Zubehör) / mm (without fittings)			
		Gehäuseanschlüsse / body connections		Zubehör / fittings					
Eintritt / inlet	Austritt / outlet	Eintritt / inlet	Austritt / outlet	Eintritt / inlet	Austritt / outlet	l	h1	h2	d2
A11	A11	Außengewinde / male thread G1/2"	Außengewinde / male thread G1/2"	Schweißnippel / weld nipple 13.5 x 1.8	Schweißnippel / weld nipple 13.5 x 1.8	66	100	20	60
A11	A12	Außengewinde / male thread G1/2"	Außengewinde / male thread G1/2"	Schweißnippel / weld nipple 13.5 x 1.8	Blindmutter / blind nut	66	100	20	60
D0	A12	Anschweißende / butt welding end 13.5 x 1.8	Außengewinde / male thread G1/2"	-	Blindmutter / blind nut	66	100	20	60
F0	A12	Anschweißende / butt welding end 21.3 x 2.0	Außengewinde / male thread G1/2"	-	Blindmutter / blind nut	66	100	20	60
F0	A23	Anschweißende / butt welding end 21.3 x 2.0	Außengewinde / male thread G1/2"-LH	-	Rechts-Links Mutter / left-right nut G1/2"-LH G1/2"	66	100	20	60
A1	A1	Außengewinde / male thread G1/2"	Außengewinde / male thread G1/2"	-	-	66	100	20	60
Sonstige / other	Sonstige / other	Sonstige / other	Sonstige / other	ohne / without	ohne / without	66	100	20	60

HRSB Edelstahl / stainless steel

Serviceventil - mit Metallbalg
Service valve - with metal bellows

für natürliche Gase und Flüssigkeiten (z.B. NH₃, CO₂) und nicht korrosive Medien nach EN 378-1
for natural gases and liquids (e.g. NH₃, CO₂) as well as non-corrosive media according to EN 378-1

HRSB E NIRO ... HT

E - Eck / angle

HT – Temperatur bis +200°C / temperature until +200°C

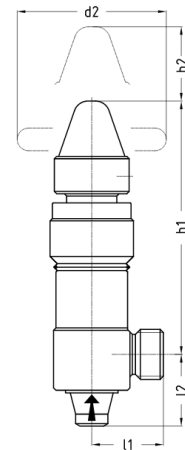
Druck- / Temperatureinsatzgrenzen:

Pressure- / temperature limits of application:

PS: max. zulässiger Betriebsdruck in bar ü / max. allowable working pressure in bar gauge

TS: den zulässigen Betriebsüberdrücken (PS) zugeordnete zulässige Betriebstemperatur in °C / max. allowable working temperature in °C, associated with PS

DN / INCH	PN	-10	+50	+200	TS [°C]
DN 6...15 1/8" ... 1/2"	PN40	40	40	40	PS [bar]



Codierung, Anschlüsse, Abmessungen in mm:

Coding, connection types, dimensions in mm:

Codierung / coding:		Anschlüsse / connection types:				Zubehör / fittings				
		Gehäuseanschlüsse / body connections				mm (ohne Zubehör) / mm (without fittings)				
Eintritt/ inlet	Austritt/ outlet	Eintritt/ inlet	Austritt/ outlet	Eintritt/ inlet	Austritt/ outlet	l1	l2	h1	h2	d2
A11	A11	Außengewinde / male thread G1/2"	Außengewinde / male thread G1/2"	Schweißstülle / weld nipple 13.5 x 1.8	Schweißstülle / weld nipple 13.5 x 1.8	32	32	100	20	60
A11	A12	Außengewinde / male thread G1/2"	Außengewinde / male thread G1/2"	Schweißstülle / weld nipple 13.5 x 1.8	Blindmutter / blind nut	32	32	100	20	60
D0	A12	Anschweißende / butt welding end 13.5 x 1.8	Außengewinde / male thread G1/2"	-	Blindmutter / blind nut	32	32	100	20	60
D0	AL4	Anschweißende / butt welding end 13.5 x 1.8	Außengewinde / male thread M12x1,5 Ra6	-	Schweißkugel- buchse / weld ball nipple	32	32	100	20	60
E0	A64	Anschweißende / butt welding end 17.2 x 1.8	Außengewinde / male thread M16x1,5 Ra10	-	Schweißkugel- buchse / weld ball nipple	32	32	100	20	60
F0	A12	Anschweißende / butt welding end 21.3 x 2.0	Außengewinde / male thread G1/2"	-	Blindmutter / blind nut	32	32	100	20	60
F0	A23	Anschweißende / butt welding end 21.3 x 2.0	Außengewinde / male thread G1/2"-LH	-	Rechts-Links Mutter / left-right nut G1/2"- LH-G1/2"	32	32	100	20	60
F0	A82	Anschweißende / butt welding end 21.3 x 2.0	Außengewinde / male thread M18x1,5 Ra12	-	Schweißkugel- buchse / weld ball nipple	32	32	100	20	60
F5	A12	Anschweißende / butt welding end 21.3 x 2.0	Außengewinde / male thread G1/2"	-	Blindmutter / blind nut	32	130	100	20	60
A1	A1	Außengewinde / male thread G1/2"	Außengewinde / male thread G1/2"	-	-	32	32	100	20	60
Sonstige/ other	Sonstige/ other	Sonstige / other	Sonstige / other	ohne / without	ohne / without	32	32	100	20	60

HRSB MAV Edelstahl / stainless steel

Serviceventil - mit Metallbalg
Service valve - with metal bellows

für natürliche Kältemittel (NH₃, CO₂) und nicht korrosive Gase und Flüssigkeiten nach EN 378-1 sowie Kühltölen
for natural refrigerants (Ammonia, CO₂) and non-corrosive gases and liquids acc. to EN 378-1 and for brine

HRSB MAV D NIRO... HT

D - Durchgang / straightway

HT – Temperatur bis +200°C / temperature until +200°C

Beispiel / example:

HRSB MAV D NIRO A11 A11

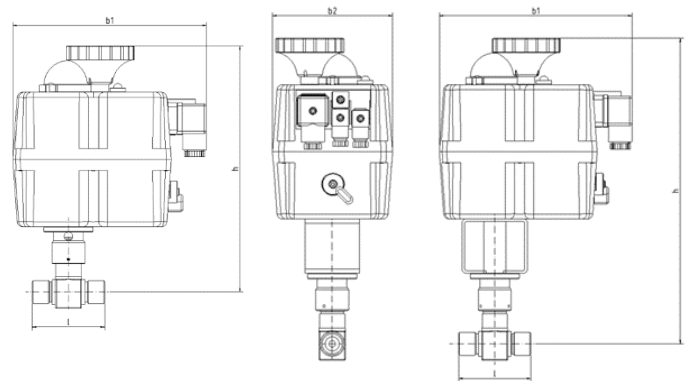
Druck- / Temperatureinsatzgrenzen:

Pressure- / temperature limits of application:

PS: max. zulässiger Betriebsdruck in bar ü / max. allowable working pressure in bar gauge

TS: den zulässigen Betriebsüberdrücken (PS) zugeordnete zulässige Betriebstemperatur in °C / max. allowable working temperature in °C, associated with PS

DN / INCH	PN	-10	+50	+200	TS [°C]
DN 6...15 1/8"...1/2"	PN40	40	40	40	PS [bar]



1) Direktaufbau

2) Aufbauzubehör Temperaturableitung

Codierung, Anschlüsse, Abmessungen in mm:

Coding, connection types, dimensions in mm:

Codierung / coding:		Anschlüsse / connection types:				mm (ohne Zubehör) / mm (without fittings)				
		Gehäuseanschlüsse / body connections		Zubehör / fittings						
Eintritt / inlet	Austritt / outlet	Eintritt / inlet	Austritt / outlet	Eintritt / inlet	Austritt / outlet	l	h ¹⁾	h ²⁾	b1	b2
A11	A11	Außengewinde / male thread G1/2"	Außengewinde / male thread G1/2"	Schweißstülle / weld nipple 13.5 x 1.8	Schweißstülle / weld nipple 13.5 x 1.8	66	310	260	185	110
A11	A12	Außengewinde / male thread G1/2"	Außengewinde / male thread G1/2"	Schweißstülle / weld nipple 13.5 x 1.8	Blindmutter / blind nut	66	310	260	185	110
D0	A12	Anschweißende / butt welding end 13.5 x 1.8	Außengewinde / male thread G1/2"	-	Blindmutter / blind nut	66	310	260	185	110
F0	A12	Anschweißende / butt welding end 21.3 x 2.0	Außengewinde / male thread G1/2"	-	Blindmutter / blind nut	66	310	260	185	110
F0	A23	Anschweißende / butt welding end 21.3 x 2.0	Außengewinde / male thread G1/2"-LH	-	Rechts-Links Mutter / left-right nut G1/2"-LH G1/2"	66	310	260	185	110
A1	A1	Außengewinde / male thread G1/2"	Außengewinde / male thread G1/2"	-	-	66	310	260	185	110
Sonstige/ other	Sonstige/ other	Sonstige / other	Sonstige / other	ohne / without	ohne / without	66	310	260	185	110

1) Aufbauzubehör Temperaturableitung

2) Direktaufbau mm:

HRSB MAV Edelstahl / stainless steel

Serviceventil - mit Metallbalg
Service valve - with metal bellows

für natürliche Kältemittel (NH₃, CO₂) und nicht korrosive Gase und Flüssigkeiten nach EN 378-1 sowie Kühltölen
for natural refrigerants (Ammonia, CO₂) and non-corrosive gases and liquids acc. to EN 378-1 and for brine

HRSB MAV E NIRO ... HT

E - Eck / angle

HT – Temperatur bis +200°C / temperature until +200°C

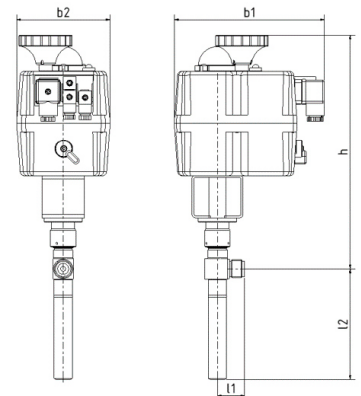
Druck- / Temperatureinsatzgrenzen:

Pressure- / temperature limits of application:

PS: max. zulässiger Betriebsdruck in bar ü / max. allowable working pressure in bar gauge

TS: den zulässigen Betriebsüberdrücken (PS) zugeordnete zulässige Betriebstemperatur in °C / max. allowable working temperature in °C, associated with PS

DN / INCH	PN	-10	+50	+200	TS [°C]
DN 6...15 1/8"...1/2"	PN40	40	40	40	PS [bar]



1) Direktaufbau

2) Aufbauzubehör Temperaturableitung

Codierung, Anschlüsse, Abmessungen in mm:

Coding, connection types, dimensions in mm:

Codierung / coding:		Anschlüsse / connection types: Gehäuseanschlüsse / body connections				Zubehör / fittings		mm (ohne Zubehör) mm (without fittings)			
Eintritt/ inlet	Austritt/ outlet	Eintritt/ inlet	Austritt/ outlet	Eintritt/ inlet	Austritt/ outlet	l1	l2	h ¹⁾	h ²⁾	b1	b2
A11	A11	Außengewinde / male thread G1/2"	Außengewinde / male thread G1/2"	Schweißnippel /weld nipple 13.5 x 1.8	Schweißnippel /weld nipple 13.5 x 1.8	32	32	305	255	185	110
A11	A12	Außengewinde / male thread G1/2"	Außengewinde / male thread G1/2"	Schweißnippel /weld nipple 13.5 x 1.8	Blindmutter / blind nut	32	32	305	255	185	110
D0	A12	Anschweißende / butt welding end 13.5 x 1.8	Außengewinde / male thread G1/2"	-	Blindmutter / blind nut	32	32	305	255	185	110
D0	AL4	Anschweißende / butt welding end 13.5 x 1.8	Außengewinde / male thread M12x1,5 Ra6	-	Schweißkugel- buchse / weld ball nipple	32	32	305	255	185	110
E0	A64	Anschweißende / butt welding end 17.2 x 1.8	Außengewinde / male thread M16x1,5 Ra10	-	Schweißkugel- buchse / weld ball nipple	32	32	305	255	185	110
F0	A12	Anschweißende / butt welding end 21.3 x 2.0	Außengewinde / male thread G1/2"	-	Blindmutter / blind nut	32	32	305	255	185	110
F0	A23	Anschweißende / butt welding end 21.3 x 2.0	Außengewinde / male thread G1/2"-LH	-	Rechts-Links Mutter / left- right nut G1/2" -LH-G1/2"	32	32	305	255	185	110
F0	A82	Anschweißende / butt welding end 21.3 x 2.0	Außengewinde / male thread M18x1,5 Ra12	-	Schweißkugel- buchse / weld ball nipple	32	32	305	255	185	110
F5	A12	Anschweißende / butt welding end 21.3 x 2.0	Außengewinde / male thread G1/2"	-	Blindmutter / blind nut	32	130	305	255	185	110
A1	A1	Außengewinde / male thread G1/2"	Außengewinde / male thread G1/2"	-	-	32	32	305	255	185	110
Sonstige/ other	Sonstige/ other	Sonstige / other	Sonstige / other	ohne / without	ohne / without	32	32	305	255	185	110

1) Aufbauzubehör Temperaturableitung; 2) Direktaufbau mm:

GEA AWP GmbH

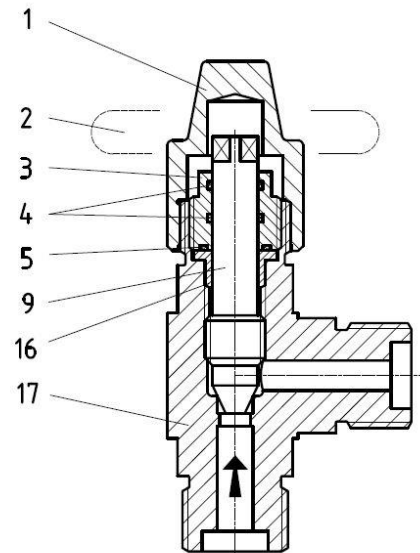
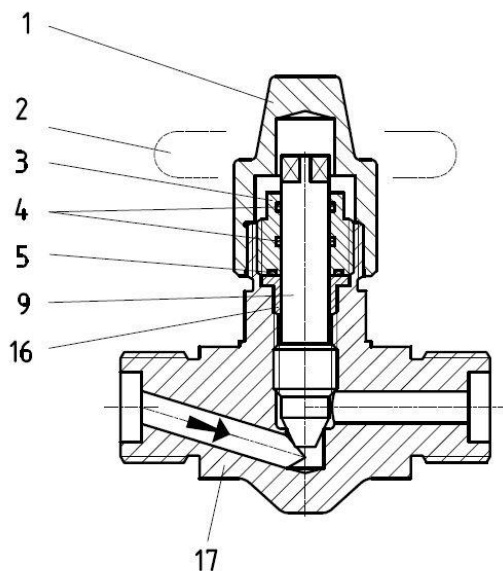
1.15

Armaturenstraße 2, 17291 Prenzlau, Germany
Tel: +49 39848559-0 Fax: +49 39848559-18
info.awpvalves@gea.com, www.awpvalves.com

HRSN Werkstoffe / materials

Benennung und Materialien / naming and materials

HRSN HT – Nadelventil / needle valve



	Einzelteil / part:	Werkstoff Stahlventile material steel valves	Werkstoff Edelstahlventile material stainless steel valves
1	Kappe / cap	11SMn30 1.0715	X8CrNiS18-9 1.4305
2	Handrad / hand wheel	Stahl / steel	Stahl / steel
3	Führungsbuchse / guide bush	11SMn30 1.0715	X8CrNiS18-9 1.4305
4	O-Ring A / O-ring A	CR, NBR, HNBR, EPDM*	CR, NBR, HNBR, EPDM*
5	O-Ring B / O-ring B	CR, NBR, HNBR, EPDM*	CR, NBR, HNBR, EPDM*
9	Spindel / stem	X6CrNiMoTi17-12-2 1.4571	X8CrNiS18-9 1.4305
16	Rückdichtung / back seat	X8CrNiS18-9 1.4305	X8CrNiS18-9 1.4305
17	Gehäuse / body	P250GH 1.0460	X6CrNiMoTi17-12-2 1.4571
18	Nadelkegel / needle cone	1.0715	1.4305

* abhängig vom verwendeten Kältemittel / depending on used refrigerant

HRSN Stahl / steel

Nadelventil - O-Ring-Spindelabdichtung

Needle valve - o-ring stem sealing

für natürliche Gase und Flüssigkeiten (z.B. NH₃, CO₂) und nicht korrosive Medien nach EN 378-1
for natural gases and liquids (e.g. NH₃, CO₂) as well as non-corrosive media according to EN 378-1

HRSN D ... HT

D - Durchgang / straightway

HT – Temperatur bis +200°C / temperature until +200°C

Beispiel / example:

HRSN D A11 A11

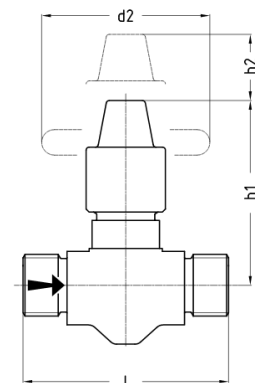
Druck- / Temperatureinsatzgrenzen:

Pressure- / temperature limits of application:

PS: max. zulässiger Betriebsdruck in bar ü / max. allowable working pressure in bar gauge

TS: den zulässigen Betriebsüberdrücken (PS) zugeordnete zulässige Betriebstemperatur in °C / max. allowable working temperature in °C, associated with PS

DN / INCH	PN	-10	+50	+200	TS [°C]
DN 6...15 1/8"...1/2"	PN63	63	63	63	PS [bar]



Codierung, Anschlüsse, Abmessungen in mm:

Coding, connection types, dimensions in mm:

Codierung / coding:		Anschlüsse / connection types:				mm (ohne Zubehör) / mm (without fittings)			
		Gehäuseanschlüsse / body connections		Zubehör / fittings					
Eintritt / inlet	Austritt / outlet	Eintritt / inlet	Austritt / outlet	Eintritt / inlet	Austritt / outlet	l	h1	h2	d2
A11	A11	Außengewinde / male thread G1/2"	Außengewinde / male thread G1/2"	Schweißstülle / weld nipple 13.5 x 1.8	Schweißstülle / weld nipple 13.5 x 1.8	66	65	20	60
A11	A12	Außengewinde / male thread G1/2"	Außengewinde / male thread G1/2"	Schweißstülle / weld nipple 13.5 x 1.8	Blindmutter / blind nut	66	65	20	60
D0	A12	Anschweißende / butt welding end 13.5 x 1.8	Außengewinde / male thread G1/2"	-	Blindmutter / blind nut	66	65	20	60
F0	A12	Anschweißende / butt welding end 21.3 x 2.0	Außengewinde / male thread G1/2"	-	Blindmutter / blind nut	66	65	20	60
F0	A23	Anschweißende / butt welding end 21.3 x 2.0	Außengewinde / male thread G1/2"-LH	-	Rechts-Links Mutter / left-right nut G1/2"-LH G1/2"	66	65	20	60
A1	A1	Außengewinde / male thread G1/2"	Außengewinde / male thread G1/2"	-	-	66	65	20	60
Sonstige/ other	Sonstige/ other	Sonstige / other	Sonstige / other	ohne / without	ohne / without	66	65	20	60

HRSN Edelstahl / stainless steel

Nadelventil - O-Ring-Spindelabdichtung

Needle valve - o-ring stem sealing

für natürliche Gase und Flüssigkeiten (z.B. NH₃, CO₂) und nicht korrosive Medien nach EN 378-1
for natural gases and liquids (e.g. NH₃, CO₂) as well as non-corrosive media according to EN 378-1

HRSN D NIRO... HT

D - Durchgang / straightway

HT – Temperatur bis +200°C / temperature until +200°C

Beispiel / example:

HRSN D NIRO A11 A11

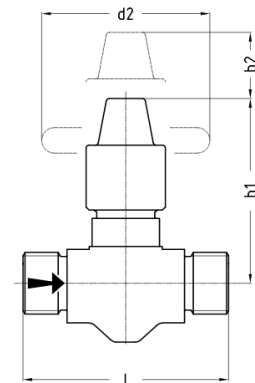
Druck- / Temperatureinsatzgrenzen:

Pressure- / temperature limits of application:

PS: max. zulässiger Betriebsdruck in bar ü / max. allowable working pressure in bar gauge

TS: den zulässigen Betriebsüberdrücken (PS) zugeordnete zulässige Betriebstemperatur in °C / max. allowable working temperature in °C, associated with PS

DN / INCH	PN	-10	+50	+200	TS [°C]
DN 6...15 1/8"...1/2"	PN63	63	63	63	PS [bar]



Codierung, Anschlüsse, Abmessungen in mm:

Coding, connection types, dimensions in mm:

Codierung / coding:		Anschlüsse / connection types:				mm (ohne Zubehör) / mm (without fittings)			
		Gehäuseanschlüsse / body connections		Zubehör / fittings					
Eintritt / inlet	Austritt / outlet	Eintritt / inlet	Austritt / outlet	Eintritt / inlet	Austritt / outlet	l	h1	h2	d2
A11	A11	Außengewinde / male thread G1/2"	Außengewinde / male thread G1/2"	Schweißnippel / weld nipple 13.5 x 1.8	Schweißnippel / weld nipple 13.5 x 1.8	66	65	20	60
A11	A12	Außengewinde / male thread G1/2"	Außengewinde / male thread G1/2"	Schweißnippel / weld nipple 13.5 x 1.8	Blindmutter / blind nut	66	65	20	60
D0	A12	Anschweißende / butt welding end 13.5 x 1.8	Außengewinde / male thread G1/2"	-	Blindmutter / blind nut	66	65	20	60
F0	A12	Anschweißende / butt welding end 21.3 x 2.0	Außengewinde / male thread G1/2"	-	Blindmutter / blind nut	66	65	20	60
F0	A23	Anschweißende / butt welding end 21.3 x 2.0	Außengewinde / male thread G1/2"-LH	-	Rechts-Links Mutter / left-right nut G1/2"-LH G1/2"	66	65	20	60
A1	A1	Außengewinde / male thread G1/2"	Außengewinde / male thread G1/2"	-	-	66	65	20	60
Sonstige / other	Sonstige / other	Sonstige / other	Sonstige / other	ohne / without	ohne / without	66	65	20	60

HRSN Stahl / steel

Nadelventil - O-Ring-Spindelabdichtung

Needle valve - o-ring stem sealing

für natürliche Gase und Flüssigkeiten (z.B. NH₃, CO₂) und nicht korrosive Medien nach EN 378-1
for natural gases and liquids (e.g. NH₃, CO₂) as well as non-corrosive media according to EN 378-1

HRSN E ... HT

E - Eck / angle

HT – Temperatur bis +200°C / temperature until +200°C

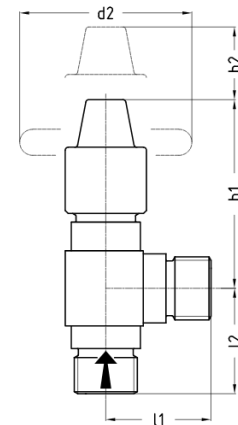
Druck- / Temperatureinsatzgrenzen:

Pressure- / temperature limits of application:

PS: max. zulässiger Betriebsdruck in bar ü / max. allowable working pressure in bar gauge

TS: den zulässigen Betriebsüberdrücken (PS) zugeordnete zulässige Betriebstemperatur in °C / max. allowable working temperature in °C, associated with PS

DN / INCH	PN	-10	+50	+200	TS [°C]
DN 6...15 1/8" ... 1/2"	PN63	63	63	63	PS [bar]



Codierung, Anschlüsse, Abmessungen in mm:

Coding, connection types, dimensions in mm:

Codierung / coding:		Anschlüsse / connection types:				Zubehör / fittings				
		Gehäuseanschlüsse / body connections								
Eintritt/ inlet	Austritt/ outlet	Eintritt/ inlet	Austritt/ outlet	Eintritt/ inlet	Austritt/ outlet	mm (ohne Zubehör) mm (without fittings)				
						l1	l2	h1	h2	d2
A11	A11	Außengewinde / male thread G1/2"	Außengewinde / male thread G1/2"	Schweißstülle / weld nipple 13.5 x 1.8	Schweißstülle / weld nipple 13.5 x 1.8	32	32	60	20	60
A11	A12	Außengewinde / male thread G1/2"	Außengewinde / male thread G1/2"	Schweißstülle / weld nipple 13.5 x 1.8	Blindmutter / blind nut	32	32	60	20	60
D0	A12	Anschweißende / butt welding end 13.5 x 1.8	Außengewinde / male thread G1/2"	-	Blindmutter / blind nut	32	32	60	20	60
D0	AL4	Anschweißende / butt welding end 13.5 x 1.8	Außengewinde / male thread M12x1,5 Ra6	-	Schweißkugel- buchse / weld ball nipple	32	32	60	20	60
E0	A64	Anschweißende / butt welding end 17.2 x 1.8	Außengewinde / male thread M16x1,5 Ra10	-	Schweißkugel- buchse / weld ball nipple	32	32	60	20	60
F0	A12	Anschweißende / butt welding end 21.3 x 2.0	Außengewinde / male thread G1/2"	-	Blindmutter / blind nut	32	32	60	20	60
F0	A23	Anschweißende / butt welding end 21.3 x 2.0	Außengewinde / male thread G1/2"-LH	-	Rechts-Links Mutter / left-right nut G1/2"- LH-G1/2"	32	32	60	20	60
F0	A82	Anschweißende / butt welding end 21.3 x 2.0	Außengewinde / male thread M18x1,5 Ra12	-	Schweißkugel- buchse / weld ball nipple	32	32	60	20	60
F5	A12	Anschweißende / butt welding end 21.3 x 2.0	Außengewinde / male thread G1/2"	-	Blindmutter / blind nut	32	130	60	20	60
A1	A1	Außengewinde / male thread G1/2"	Außengewinde / male thread G1/2"	-	-	32	32	60	20	60
Sonstige/ other	Sonstige/ other	Sonstige / other	Sonstige / other	ohne / without	ohne / without	32	32	60	20	60

HRSN Edelstahl / stainless steel

Nadelventil - O-Ring-Spindelabdichtung

Needle valve - o-ring stem sealing

für natürliche Gase und Flüssigkeiten (z.B. NH₃, CO₂) und nicht korrosive Medien nach EN 378-1
for natural gases and liquids (e.g. NH₃, CO₂) as well as non-corrosive media according to EN 378-1

HRSN E NIRO ... HT

E - Eck / angle

HT – Temperatur bis +200°C / temperature until +200°C

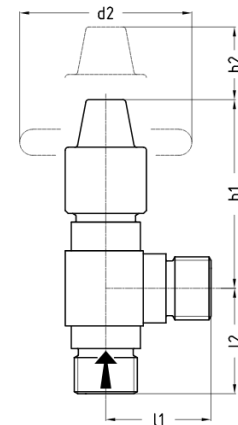
Druck- / Temperatureinsatzgrenzen:

Pressure- / temperature limits of application:

PS: max. zulässiger Betriebsdruck in bar ü / max. allowable working pressure in bar gauge

TS: den zulässigen Betriebsüberdrücken (PS) zugeordnete zulässige Betriebstemperatur in °C / max. allowable working temperature in °C, associated with PS

DN / INCH	PN	-10	+50	+200	TS [°C]
DN 6...15 1/8" ... 1/2"	PN63	63	63	63	PS [bar]



Codierung, Anschlüsse, Abmessungen in mm:

Coding, connection types, dimensions in mm:

Codierung / coding:		Anschlüsse / connection types:				Zubehör / fittings				
		Gehäuseanschlüsse / body connections				mm (ohne Zubehör) / mm (without fittings)				
Eintritt/ inlet	Austritt/ outlet	Eintritt/ inlet	Austritt/ outlet	Eintritt/ inlet	Austritt/ outlet	l1	l2	h1	h2	d2
A11	A11	Außengewinde / male thread G1/2"	Außengewinde / male thread G1/2"	Schweißstülle / weld nipple 13.5 x 1.8	Schweißstülle / weld nipple 13.5 x 1.8	32	32	60	20	60
A11	A12	Außengewinde / male thread G1/2"	Außengewinde / male thread G1/2"	Schweißstülle / weld nipple 13.5 x 1.8	Blindmutter / blind nut	32	32	60	20	60
D0	A12	Anschweißende / butt welding end 13.5 x 1.8	Außengewinde / male thread G1/2"	-	Blindmutter / blind nut	32	32	60	20	60
D0	AL4	Anschweißende / butt welding end 13.5 x 1.8	Außengewinde / male thread M12x1,5 Ra6	-	Schweißkugel- buchse / weld ball nipple	32	32	60	20	60
E0	A64	Anschweißende / butt welding end 17.2 x 1.8	Außengewinde / male thread M16x1,5 Ra10	-	Schweißkugel- buchse / weld ball nipple	32	32	60	20	60
F0	A12	Anschweißende / butt welding end 21.3 x 2.0	Außengewinde / male thread G1/2"	-	Blindmutter / blind nut	32	32	60	20	60
F0	A23	Anschweißende / butt welding end 21.3 x 2.0	Außengewinde / male thread G1/2"-LH	-	Rechts-Links Mutter / left-right nut G1/2"- LH-G1/2"	32	32	60	20	60
F0	A82	Anschweißende / butt welding end 21.3 x 2.0	Außengewinde / male thread M18x1,5 Ra12	-	Schweißkugel- buchse / weld ball nipple	32	32	60	20	60
F5	A12	Anschweißende / butt welding end 21.3 x 2.0	Außengewinde / male thread G1/2"	-	Blindmutter / blind nut	32	130	60	20	60
A1	A1	Außengewinde / male thread G1/2"	Außengewinde / male thread G1/2"	-	-	32	32	60	20	60
Sonstige/ other	Sonstige/ other	Sonstige / other	Sonstige / other	ohne / without	ohne / without	32	32	60	20	60

HRSN MAV Stahl / steel

Nadelventil - O-Ring-Spindelabdichtung

Needle valve - o-ring stem sealing

für natürliche Kältemittel (NH₃, CO₂) und nicht korrosive Gase und Flüssigkeiten nach EN 378-1 sowie Kühltölen
for natural refrigerants (Ammonia, CO₂) and non-corrosive gases and liquids acc. to EN 378-1 and for brine

HRSN MAV D ... HT

D - Durchgang / straightway

HT – Temperatur bis +200°C / temperature until +200°C

Beispiel / example:

HRSN MAV D A11 A11

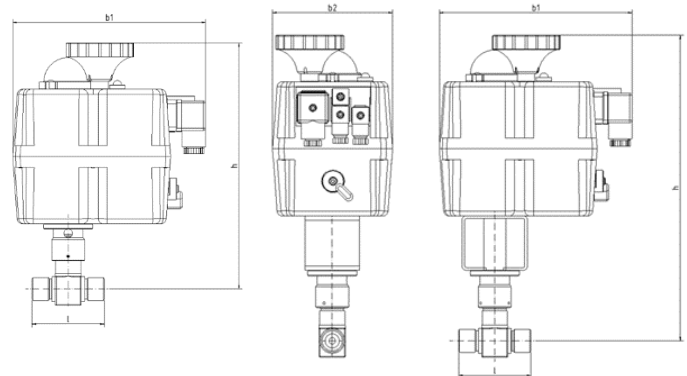
Druck- / Temperatureinsatzgrenzen:

Pressure- / temperature limits of application:

PS: max. zulässiger Betriebsdruck in bar ü / max. allowable working pressure in bar gauge

TS: den zulässigen Betriebsüberdrücken (PS) zugeordnete zulässige Betriebstemperatur in °C / max. allowable working temperature in °C, associated with PS

DN / INCH	PN	-10	+50	+200	TS [°C]
DN 6...15 1/8"...1/2"	PN63	63	63	63	PS [bar]



1) Direktaufbau

2) Aufbauzubehör Temperaturableitung

Codierung, Anschlüsse, Abmessungen in mm:

Coding, connection types, dimensions in mm:

Codierung / coding:		Anschlüsse / connection types:				Zubehör / fittings				
		Gehäuseanschlüsse / body connections								
Eintritt / inlet	Austritt / outlet	Eintritt / inlet	Austritt / outlet	Eintritt / inlet	Austritt / outlet	l	h ¹⁾	h ²⁾	b1	b2
A11	A11	Außengewinde / male thread G1/2"	Außengewinde / male thread G1/2"	Schweißstülle / weld nipple 13.5 x 1.8	Schweißstülle / weld nipple 13.5 x 1.8	66	270	220	185	110
A11	A12	Außengewinde / male thread G1/2"	Außengewinde / male thread G1/2"	Schweißstülle / weld nipple 13.5 x 1.8	Blindmutter / blind nut	66	270	220	185	110
D0	A12	Anschweißende / butt welding end 13.5 x 1.8	Außengewinde / male thread G1/2"	-	Blindmutter / blind nut	66	270	220	185	110
F0	A12	Anschweißende / butt welding end 21.3 x 2.0	Außengewinde / male thread G1/2"	-	Blindmutter / blind nut	66	270	220	185	110
F0	A23	Anschweißende / butt welding end 21.3 x 2.0	Außengewinde / male thread G1/2"-LH	-	Rechts-Links Mutter / left-right nut G1/2"-LH G1/2"	66	270	220	185	110
A1	A1	Außengewinde / male thread G1/2"	Außengewinde / male thread G1/2"	-	-	66	270	220	185	110
Sonstige/ other	Sonstige/ other	Sonstige / other	Sonstige / other	ohne / without	ohne / without	66	270	220	185	110

1) Aufbauzubehör Temperaturableitung

2) Direktaufbau mm:

HRSN MAV Edelstahl / stainless steel

Nadelventil - O-Ring-Spindelabdichtung

Needle valve - o-ring stem sealing

für natürliche Kältemittel (NH₃, CO₂) und nicht korrosive Gase und Flüssigkeiten nach EN 378-1 sowie Kühltölen
for natural refrigerants (Ammonia, CO₂) and non-corrosive gases and liquids acc. to EN 378-1 and for brine

HRSN MAV D NIRO... HT

D - Durchgang / straightway

HT – Temperatur bis +200°C / temperature until +200°C

Beispiel / example:

HRSN MAV D NIRO A11 A11

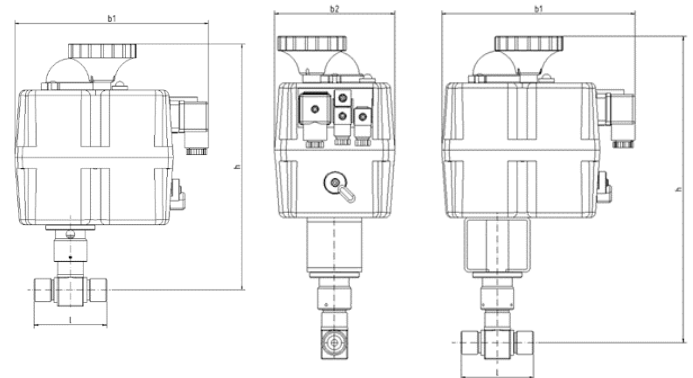
Druck- / Temperatureinsatzgrenzen:

Pressure- / temperature limits of application:

PS: max. zulässiger Betriebsdruck in bar ü / max. allowable working pressure in bar gauge

TS: den zulässigen Betriebsüberdrücken (PS) zugeordnete zulässige Betriebstemperatur in °C / max. allowable working temperature in °C, associated with PS

DN / INCH	PN	-10	+50	+200	TS [°C]
DN 6...15 1/8"...1/2"	PN63	63	63	63	PS [bar]



1) Direktaufbau

2) Aufbauzubehör Temperaturableitung

Codierung, Anschlüsse, Abmessungen in mm:

Coding, connection types, dimensions in mm:

Codierung / coding:		Anschlüsse / connection types:				Zubehör / fittings					
		Gehäuseanschlüsse / body connections					mm (ohne Zubehör) / mm (without fittings)				
Eintritt / inlet	Austritt / outlet	Eintritt / inlet	Austritt / outlet	Eintritt / inlet	Austritt / outlet	l	h ¹⁾	h ²⁾	b1	b2	
A11	A11	Außengewinde / male thread G1/2"	Außengewinde / male thread G1/2"	Schweißstülle / weld nipple 13.5 x 1.8	Schweißstülle / weld nipple 13.5 x 1.8	66	270	220	185	110	
A11	A12	Außengewinde / male thread G1/2"	Außengewinde / male thread G1/2"	Schweißstülle / weld nipple 13.5 x 1.8	Blindmutter / blind nut	66	270	220	185	110	
D0	A12	Anschweißende / butt welding end 13.5 x 1.8	Außengewinde / male thread G1/2"	-	Blindmutter / blind nut	66	270	220	185	110	
F0	A12	Anschweißende / butt welding end 21.3 x 2.0	Außengewinde / male thread G1/2"	-	Blindmutter / blind nut	66	270	220	185	110	
F0	A23	Anschweißende / butt welding end 21.3 x 2.0	Außengewinde / male thread G1/2"-LH	-	Rechts-Links Mutter / left-right nut G1/2"-LH G1/2"	66	270	220	185	110	
A1	A1	Außengewinde / male thread G1/2"	Außengewinde / male thread G1/2"	-	-	66	270	220	185	110	
Sonstige/ other	Sonstige/ other	Sonstige / other	Sonstige / other	ohne / without	ohne / without	66	270	220	185	110	

1) Aufbauzubehör Temperaturableitung

2) Direktaufbau mm:

HRSN MAV Stahl / steel

Nadelventil - O-Ring-Spindelabdichtung

Needle valve - o-ring stem sealing

für natürliche Kältemittel (NH₃, CO₂) und nicht korrosive Gase und Flüssigkeiten nach EN 378-1 sowie Kühltölen
for natural refrigerants (Ammonia, CO₂) and non-corrosive gases and liquids acc. to EN 378-1 and for brine

HRSN MAV E ... HT

E - Eck / angle

HT – Temperatur bis +200°C / temperature until +200°C

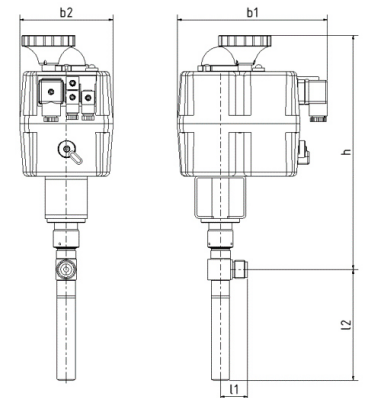
Druck- / Temperatureinsatzgrenzen:

Pressure- / temperature limits of application:

PS: max. zulässiger Betriebsdruck in bar ü / max. allowable working pressure in bar gauge

TS: den zulässigen Betriebsüberdrücken (PS) zugeordnete zulässige Betriebstemperatur in °C / max. allowable working temperature in °C, associated with PS

DN / INCH	PN	-10	+50	+200	TS [°C]
DN 6...15 1/8" ... 1/2"	PN63	63	63	63	PS [bar]



1) Direktaufbau

2) Aufbauzubehör Temperaturableitung

Codierung, Anschlüsse, Abmessungen in mm:

Coding, connection types, dimensions in mm:

Codierung / coding:		Anschlüsse / connection types: Gehäuseanschlüsse / body connections				Zubehör / fittings		mm (ohne Zubehör) mm (without fittings)			
Eintritt/ inlet	Austritt/ outlet	Eintritt/ inlet	Austritt/ outlet	Eintritt/ inlet	Austritt/ outlet	l1	l2	h ¹⁾	h ²⁾	b1	b2
A11	A11	Außengewinde / male thread G1/2"	Außengewinde / male thread G1/2"	Schweißnippel /weld nipple 13.5 x 1.8	Schweißnippel / weld nipple 13.5 x 1.8	32	32	265	215	185	110
A11	A12	Außengewinde / male thread G1/2"	Außengewinde / male thread G1/2"	Schweißnippel /weld nipple 13.5 x 1.8	Blindmutter / blind nut	32	32	265	215	185	110
D0	A12	Anschweißende / butt welding end 13.5 x 1.8	Außengewinde / male thread G1/2"	-	Blindmutter / blind nut	32	32	265	215	185	110
D0	AL4	Anschweißende / butt welding end 13.5 x 1.8	Außengewinde / male thread M12x1,5 Ra6	-	Schweißkugel- buchse / weld ball nipple	32	32	265	215	185	110
E0	A64	Anschweißende / butt welding end 17.2 x 1.8	Außengewinde / male thread M16x1,5 Ra10	-	Schweißkugel- buchse / weld ball nipple	32	32	265	215	185	110
F0	A12	Anschweißende / butt welding end 21.3 x 2.0	Außengewinde / male thread G1/2"	-	Blindmutter / blind nut	32	32	265	215	185	110
F0	A23	Anschweißende / butt welding end 21.3 x 2.0	Außengewinde / male thread G1/2"-LH	-	Rechts-Links Mutter / left- right nut G1/2" -LH-G1/2"	32	32	265	215	185	110
F0	A82	Anschweißende / butt welding end 21.3 x 2.0	Außengewinde / male thread M18x1,5 Ra12	-	Schweißkugel- buchse / weld ball nipple	32	32	265	215	185	110
F5	A12	Anschweißende / butt welding end 21.3 x 2.0	Außengewinde / male thread G1/2"	-	Blindmutter / blind nut	32	130	265	215	185	110
A1	A1	Außengewinde / male thread G1/2"	Außengewinde / male thread G1/2"	-	-	32	32	265	215	185	110
Sonstige/ other	Sonstige/ other	Sonstige / other	Sonstige / other	ohne / without	ohne / without	32	32	265	215	185	110

1) Aufbauzubehör Temperaturableitung; 2) Direktaufbau mm:

GEA AWP GmbH

1.23

Armaturenstraße 2, 17291 Prenzlau, Germany
Tel: +49 39848559-0 Fax: +49 39848559-18
info.awpvalves@gea.com, www.awpvalves.com

HRSN MAV Edelstahl / stainless steel

Nadelventil - O-Ring-Spindelabdichtung

Needle valve - o-ring stem sealing

für natürliche Kältemittel (NH₃, CO₂) und nicht korrosive Gase und Flüssigkeiten nach EN 378-1 sowie Kühltölen
for natural refrigerants (Ammonia, CO₂) and non-corrosive gases and liquids acc. to EN 378-1 and for brine

HRSN MAV E NIRO ... HT

E - Eck / angle

HT – Temperatur bis +200°C / temperature until +200°C

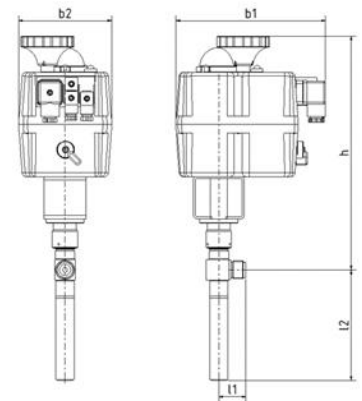
Druck- / Temperatureinsatzgrenzen:

Pressure- / temperature limits of application:

PS: max. zulässiger Betriebsdruck in bar ü / max. allowable working pressure in bar gauge

TS: den zulässigen Betriebsüberdrücken (PS) zugeordnete zulässige Betriebstemperatur in °C / max. allowable working temperature in °C, associated with PS

DN / INCH	PN	-10	+50	+200	TS [°C]
DN 6...15 1/8" ... 1/2"	PN63	63	63	63	PS [bar]



Codierung, Anschlüsse, Abmessungen in mm:

Coding, connection types, dimensions in mm:

1) Direktaufbau

2) Aufbauzubehör Temperaturableitung

Codierung / coding:		Anschlüsse / connection types: Gehäuseanschlüsse / body connections				Zubehör / fittings		mm (ohne Zubehör) mm (without fittings)			
Eintritt/ inlet	Austritt/ outlet	Eintritt/ inlet	Austritt/ outlet	Eintritt/ inlet	Austritt/ outlet	l1	l2	h ¹⁾	h ²⁾	b1	b2
A11	A11	Außengewinde / male thread G1/2"	Außengewinde / male thread G1/2"	Schweißnippel /weld nipple 13.5 x 1.8	Schweißnippel /weld nipple 13.5 x 1.8	32	32	265	215	185	110
A11	A12	Außengewinde / male thread G1/2"	Außengewinde / male thread G1/2"	Schweißnippel /weld nipple 13.5 x 1.8	Blindmutter / blind nut	32	32	265	215	185	110
D0	A12	Anschweißende / butt welding end 13.5 x 1.8	Außengewinde / male thread G1/2"	-	Blindmutter / blind nut	32	32	265	215	185	110
D0	AL4	Anschweißende / butt welding end 13.5 x 1.8	Außengewinde / male thread M12x1,5 Ra6	-	Schweißkugel- buchse / weld ball nipple	32	32	265	215	185	110
E0	A64	Anschweißende / butt welding end 17.2 x 1.8	Außengewinde / male thread M16x1,5 Ra10	-	Schweißkugel- buchse / weld ball nipple	32	32	265	215	185	110
F0	A12	Anschweißende / butt welding end 21.3 x 2.0	Außengewinde / male thread G1/2"	-	Blindmutter / blind nut	32	32	265	215	185	110
F0	A23	Anschweißende / butt welding end 21.3 x 2.0	Außengewinde / male thread G1/2"-LH	-	Rechts-Links Mutter / left- right nut G1/2" -LH-G1/2"	32	32	265	215	185	110
F0	A82	Anschweißende / butt welding end 21.3 x 2.0	Außengewinde / male thread M18x1,5 Ra12	-	Schweißkugel- buchse / weld ball nipple	32	32	265	215	185	110
F5	A12	Anschweißende / butt welding end 21.3 x 2.0	Außengewinde / male thread G1/2"	-	Blindmutter / blind nut	32	130	265	215	185	110
A1	A1	Außengewinde / male thread G1/2"	Außengewinde / male thread G1/2"	-	-	32	32	265	215	185	110
Sonstige/ other	Sonstige/ other	Sonstige / other	Sonstige / other	ohne / without	ohne / without	32	32	265	215	185	110

1) Aufbauzubehör Temperaturableitung; 2) Direktaufbau mm:

GEA AWP GmbH

1.24

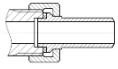
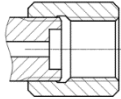
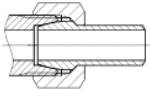
Armaturenstraße 2, 17291 Prenzlau, Germany
Tel: +49 39848559-0 Fax: +49 39848559-18
info.awpvalves@gea.com, www.awpvalves.com

HRS mit Zubehör / HRS with fittings

HRS mit diverserem Zubehör / HRS with diverse fittings

HRS Serviceventile können mit einer Vielzahl von Verschraubungen bestellt werden. Schraubenenden und Verschraubungen, die unten nicht angeführt sind, bitte anfragen.

HRS Service valves can be ordered with a wide range of fittings. Please inquire screwed ends and fittings, which are not mentioned below.

Zubehörgruppe / fitting group	Ventilbezeichnung / valve name	Ventilcode / valve code	Anschlüsse / connections	
UM + ST Überwurfmutter mit Schweißstüle / cap nut and weld nipple				
UM + ST 	HRS D A11/A11	02560F07A5A31111	E:/A:	G1/2" mit / with UM + ST
	HRS E A11/A11	02660F07A5A31111	E:/A:	G1/2" mit / with UM + ST
	HRS D NIRO A11/A11	02560F07A8A31111	E:/A:	G1/2" mit / with UM + ST
	HRS E NIRO A11/A11	02660F07A8A31111	E:/A:	G1/2" mit / with UM + ST
DM Doppelmutter Rechts-Links / Double nut right-left hand				
DM 	HRS D F0/A23	02562F10A5A30203	E: A:	Anschweißende / welding end 21,3x2,0 mm G1/2"-LH mit / with DM
	HRS E F0/A23	02662F10A5A30203	E: A:	Anschweißende / welding end 21,3x2,0 mm G1/2"-LH mit / with DM
	HRS D NIRO F0/A23	02562F10A8A30203	E: A:	Anschweißende / welding end 21,3x2,0 mm G1/2"-LH mit / with DM
	HRS E NIRO F0/A23	02662F10A8A30203	E: A:	Anschweißende / welding end 21,3x2,0 mm G1/2"-LH mit / with DM
	HRS E NIRO A6A/A23	02660F07A8A362A3	E: A:	G1/4" G1/2"-LH mit / with DM
UM + SKB Überwurfmutter mit Schweißkugelbuchse / cap nut and weld ball nipple				
UM + SKB 	HRS E AC/A84 PS63	02660F07A5A3C804	E: A:	M16x1,5-keg M18x1,5 RA12 mit / with UM+SKB
	HRS E A84/A84 PS63	02660F07A5A38844	E:/A:	M18x1,5 RA12 mit / with UM+SKB
	HRS E AS4/AS4 PS63	02660F07A5A35S44	E:/A:	M26x1,5 RA18 mit / with UM+SKB
	HRS E AT4/AT4 PS63	02660F07A5A3TT44	E:/A:	M30x2 RA22 mit / with UM+SKB
	HRS E E4/AN4 PS63	02662F08A5A34N04	E: A:	Anschweißende / welding end 18x3 mm G1/2" RA12 mit / with UM+SKB
	HRS E AC/AN4 PS63	02660F07A5A3CN04	E: A:	M16x1,5-keg G1/2" RA12 mit / with UM+SKB
	HRS E AD/AN4 PS63	02660F07A5A3DN04	E: A:	M22x1,5-keg G1/2" RA12 mit / with UM+SKB
	HRS E E4/AP4 PS63	02662F08A5A34P04	E: A:	Anschweißende / welding end 18x3 mm G3/4" RA18 mit / with UM+SKB
	HRS E AD/AP4 PS63	02660F07A5A3DP04	E: A:	M22x1,5-keg G3/4" RA18 mit / with UM+SKB
	HRS E AG/AN4 PS63	02660F07A5A3GN04	E: A:	R1/4"-keg G1/2" RA12 mit / with UM+SKB
	HRS E AX/AN4 PS63	02660F07A5A3XN04	E: A:	R1/2"-keg G1/2" RA12 mit / with UM+SKB
	HRS E AN4/AC PS63	02660F07A5A3NC40	E: A:	G1/2" RA12 mit / with UM+SKB M16x1,5-keg
	HRS E AC/A84 PS63	02660F07A5A3C804	E: A:	M16x1,5-keg M18x1,5 RA12 mit / with UM+SKB

E: = Eintritt / inlet // A: = Austritt / outlet

HRS mit Zubehör / HRS with fittings

HRS mit Blindmutter BM / HRS with blind nut BM

HRS Serviceventile können mit einer Vielzahl von Verschraubungen bestellt werden. Schraubenenden und Verschraubungen, die unten nicht angeführt sind, bitte anfragen.

HRS Service valves can be ordered with a wide range of fittings. Please inquire screwed ends and fittings, which are not mentioned below.

Zubehörgruppe / fitting group	Ventilbezeichnung / valve name	Ventilcode / valve code	Anschlüsse / connections	
BM Blindmutter / blind nut				
<p style="text-align: center;">BM</p>	HRS E E4/AN2 PS63	02662F08A5A34N02	E:	Anschweißende / welding end 18x3 mm
	HRS E AC/AN2 PS63	02660F07A5A3CN02	A:	G1/2" RA12 mit / with BM
	HRS E AD/AN2 PS63	02660F07A5A3DN02	E:	M16x1,5-keg
	HRS E E4/AP2 PS63	02662F08A5A34P02	A:	G1/2" RA12 mit / with BM
	HRS E AD/AP2 PS63	02660F07A5A3DP02	E:	M22x1,5-keg
	HRS E AX/AN2 PS63	02660F07A5A3XN02	A:	G1/2" RA12 mit / with BM
	HRS E AN2/AC PS63	02660F07A5A3NC20	E:	Anschweißende / welding end 18x3 mm
	HRS E AC/AN2/AN2	E2460F07C5ANN022	A:	G3/4" RA18 mit / with BM
	HRS D D0/A12	02562F07A5A30102	E:	M22x1,5-keg
	HRS D F0/A12	02562F10A5A30102	A:	G3/4" RA18 mit / with BM
	HRS D NIRO D0/A12	02562F07A8A30102	E:	R1/2"-keg
	HRS D NIRO F0/A12	02562F10A8A30102	A:	G1/2" RA12 mit / with BM
	HRS E D0/A12	02662F07A5A30102	E:	G1/2" RA12 mit / with BM
	HRS E F0/A12	02662F10A5A30102	A:	M16x1,5-keg
	HRS E F6/A12	02662F10A5A36102	A1:	G1/2" RA12 mit / with BM
	HRS E F8/A12	02662F10A5A38102	A2:	G1/2" RA12 mit / with BM
	HRS E NIRO D0/A12	02662F07A8A30102	E:	Anschweißende / welding end 13,5x1,8 mm
	HRS E NIRO F0/A12	02662F10A8A30102	A:	G1/2" mit / with BM
HRS E NIRO F5/A12	02662F10A8A35102	E:	Anschweißende / welding end 21,3x2,0 mm	
		A:	G1/2" mit / with BM	

E: = Eintritt / inlet // A: = Austritt / outlet

Anhang / appendix

Rechtlicher Hinweis Legal Note

Rechtlicher Hinweis

GEA AWP Armaturen sind gemäß den GEA AWP Betriebsvorschriften zu handhaben.
Die in den Betriebsvorschriften genannten Sicherheitshinweise sind zu beachten.
Es liegt eine Gefahrenanalyse für GEA AWP Armaturen vor.

Die Handhabung der GEA AWP Armaturen hat ausschließlich durch autorisierte Personen zu erfolgen.
Dabei sind die Hinweise zum Gebrauch persönlicher Schutzausrüstung (PSA) zu beachten.
Die GEA AWP Armaturen sind bestimmungsgemäß einzusetzen.

Dieser Katalog wurde sorgfältig erstellt und geprüft, kann aber dennoch Fehler enthalten. Die im Katalog gemachten technischen Angaben sind keine vertraglich zugesicherten Eigenschaften. Die technischen Angaben sind nur dann verbindlich, wenn Sie von uns schriftlich bestätigt wurden.

Wir behalten uns technische Änderungen vor.

Weitere Informationen zu unseren Konformitätserklärungen, Betriebsvorschriften, Berechnungsprogramm und den allgemeinen Geschäftsbedingungen finden Sie auf unserer Internetseite www.awpvalves.com im Register Tools/Downloads.

Es gelten unsere allgemeinen Geschäftsbedingungen.

Legal Note

GEA AWP valves should be handled in accordance with the GEA AWP operating instructions.
The safety notes mentioned inside the operating instructions have to be considered.
A risk analysis for GEA AWP valves is available.

To handle GEA AWP valves is permitted for authorized personnel only.
The advice to use personnel protective equipment (PPE) has to be considered.
GEA AWP valves have to be used as intended.

This catalogue had been established carefully and had been reviewed in detail, nevertheless it might contain mistakes. The catalogue data is not contractually-guaranteed. The catalogue data is mandatory after confirmed in a written form by us.

Technical data are subject to change.

Other information to our declaration of conformity, operating instructions, calculation program and the standard business terms finds them on our Internet page www.awpvalves.com in the register Tools/Downloads.

Our standard business terms are valid.

